



PROTECO®



AUTÍČKO ELEKTRICKÉ PRO DĚTI 400W, DUMPER

62.30-AUTO-DUMPER



Varování

- Montáž a nastavení musí provádět dospělé osoby, děti držte mimo dosah.
- Děti mladší 36 měsíců držte dál od malých částí.
- Při hraní dětí je nutné používat bezpečnostní pásy.
- Nepřibližujte se k ohni.
- Dospělá osoba musí děti naučit, jak si s hračkou hrát, a nikdy je nenechávejte hrát si samostatně.
- Akumulátor musí nabíjet pouze dospělí. Před použitím jej nejprve nabijte.
- Nedovoďte dětem, přiblížit se k plastovému sáčku, jinak může dojít k udušení.
- Používejte pouze náhradní díly dodané výrobcem.
- Nabíječka není hračka na hraní.
- Maximální nosnost je 50 kg. Nepřetěžujte vozidlo.
- Vhodný věk 3+ let.

Bezpečnostní pokyny

- Nehrajte si na ulici, na silnici, na svahu nebo v příkopu.
- Neměňte vedení a nepřidávejte k autu elektrická zařízení.
- Vyhnete se vlhkému prostředí. Chraňte také před ohněm, jinak může dojít k poškození vedení.
- Autíčko mohou používat max. 2 jezdcí najednou. Nepřetěžujte jej.
- Maximální nosnost je 50 kg.
- Pokud se autíčko nepoužívá, vypněte jej.
- Pokud se delší dobu nepoužívá, odpojte vedení akumulátoru.
- Pravidelně kontrolujte akumulátor a nabíječku.
- V případě jakéhokoli problému jej před hraním opravte.



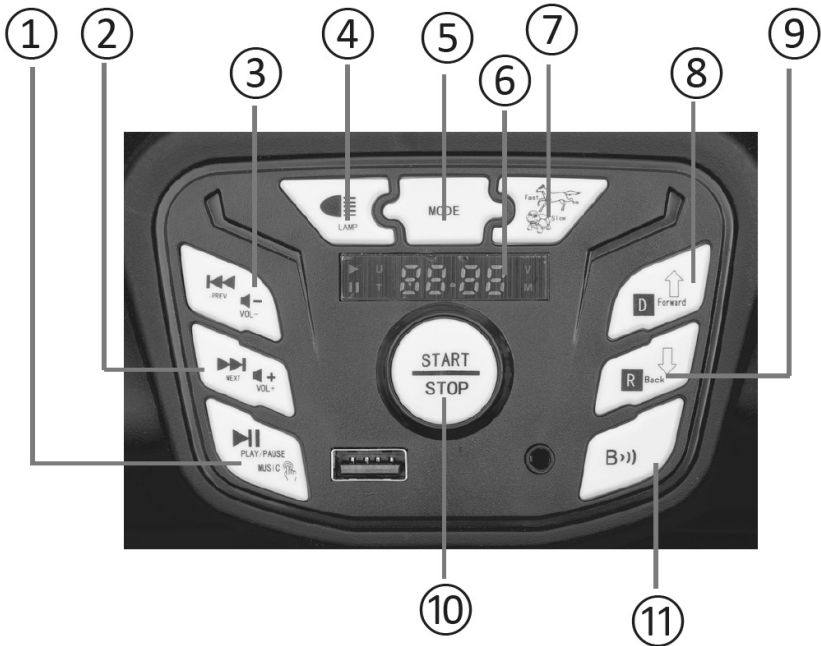
A.	Karoserie vozu	B.	2x Přední kolo	C.	2x Zadní kolo	D.	2x motor	E.	Vyklápací korba	F.	Zadní náprava
G.	2x upevňení lopaty	H.	2x upevňení vyklápecí korby č. 1	I.	2x upevňení vyklápecí korby č. 2	J.	4x zábradlí	K.	Volant	L.	4x Kryt kola
M.	Lopata	N.	2x upevňení dveří	O.	Opěrka	P.	2x dveře	Q.	2x zpětné zrcátko	R.	Výfuk
S.	Dálkové ovládání	T.	Nabíječka	U.	2x klíč	V.	2x M8x25 šroub, M8 matice	W.	8x M6x12 šroub	X.	2x M4x10 šroub
Y.	19x M4x14 šroub	Z.	4x M10 matice	a.	6x Podložka	b.	2x M6x12 šroub + matice	c.	1x aux kabel	d.	2x šestihranný klíč

TECHNICKÉ PARAMETRY



Typové označení	62.30-AUTO-DUMPER
Akumulátor	12 V
Motor	12 V
Vhodný věk dítěte	3+
Maximální nosnost	50 kg
Nosnost vyklápěcí korby	5 kg
Rozměry vozu	120 x 81 x 83 cm
Rychlost	3 - 7 km/h
Nabíjení / Doba provozu	8 - 12 hod / 1 hod
Nabíječka	12 V
Dálkové ovládání	AAA 1.5 V
Akumulátor volantu	AA 1,5 V

OVLÁDÁNÍ DISPLEJE



1.	Zapnutí / vypnutí hudby	7.	Vysoká / nízká rychlost
2.	Krátké stisknutí - přepnutí hudby Dlouhé stisknutí - zvýšení hlasitosti	8.	Volba směru - dopředu
3.	Krátké stisknutí - přepnutí hudby Dlouhé stisknutí - snížení hlasitosti	9.	Volba směru - dozadu
4.	Spínač světla	10.	Vypínač
5.	Přepínač režimu	11.	Bezdrátové připojení
6.	Displej		

FUNKCE A VYSVĚTLENÍ DÁLKOVÉHO OVLADAČE

Nepoužívejte tlačítko pro posun vpřed / vzad za jízdy, jinak dojde k poškození motoru. Dálkové ovládání by mělo být používáno pod dohledem dospělého. Dálkové ovládání je vhodnější než ruční ovládání.

Párování dálkového ovladače:

Na 3 sekundy dlouze stiskněte tlačítka vpřed a vzad, indikátor rychlosti začne blikat. Poté zapněte napájení, indikátor rychlosti se dlouze rozsvítí, což znamená, že připojení je úspěšné. Pokud se připojení nepodařilo, vyměňte baterie a zkuste to znovu.

- Při prvním použití je třeba spárovat autíčko s dálkovým ovladačem. Výměna baterie tomu nepomůže.
- Podržte tlačítko párování po dobu 3 sekund, rozblíká se LED dioda.
- Zapněte autíčko. Pokud se LED dioda rozsvítí, spárování proběhlo úspěšně.
- Pokud po dobu 10 sekund dálkový ovladač nepoužijete, přepne se automaticky do pohotovostního režimu.

Popis tlačítek:



Tlačítkem S můžete přepínat mezi 3 rychlostmi. Svítí-li jedna LED dioda, máte zvolenou nejnižší rychlost, dvě LED diody značí střední rychlost, tři LED diody značí nejrychlejší úroveň. Stisknete-li tlačítko P, autíčko okamžitě zastaví.

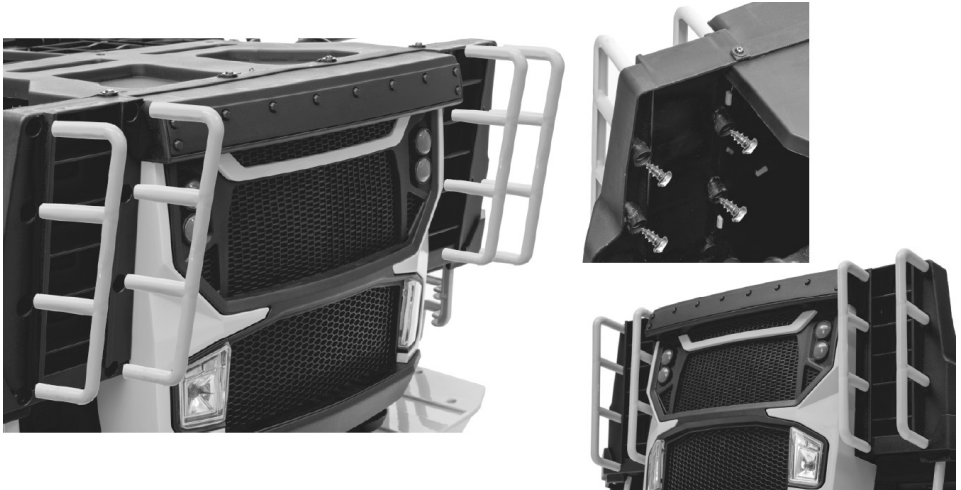
Vložení / výměna baterií dálkového ovládání

Sundejte kryt baterie. Vložte dvě baterie AAA (1,5 V) do dálkového ovládání se správnou polaritou. Nové a použité baterie nelze použít společně. Nevkládejte baterie se špatnou polaritou, jinak dojde ke zkratu. Nenabíjecí baterie nelze dobíjet. S vybitými bateriemi musí manipulovat a správně je obsluhovat pouze dospělé osoby.

SLOŽENÍ

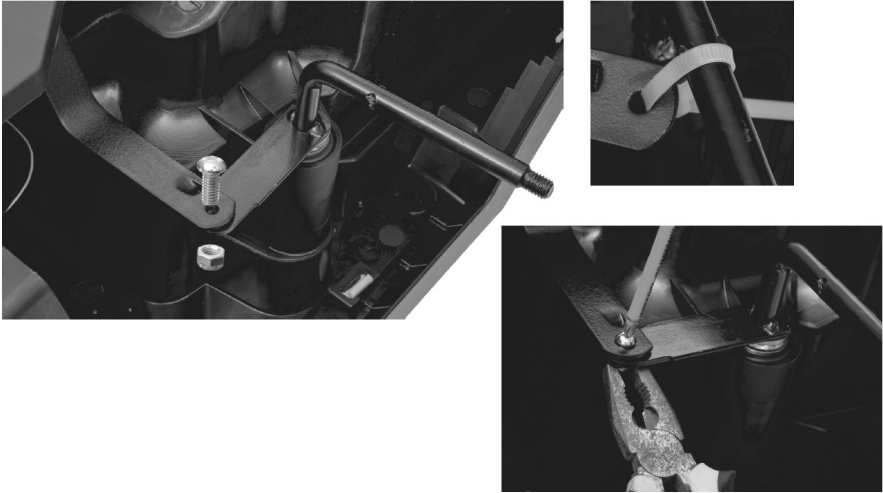
Montáž zábradlí

Vložte zábradlí na vyhrazené místo ve voze a utáhněte jej pomocí šroubu s kulatou hlavou M6x12.



Sestava šroubu M6x12 a matice M6

Pomocí šroubováku a kleští spojte šroubem M6x12 a maticí M6 přední nápravu s plochým ramenem.



Sestava předního kola a krytu kola

Postupně přidejte podložku, přední kolo, podložku a klíčem utáhněte matici. Nakonec vložte kryt kola na kolo. Stejným způsobem postupujte i na druhé straně.



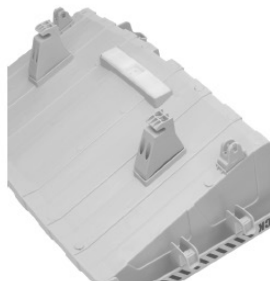
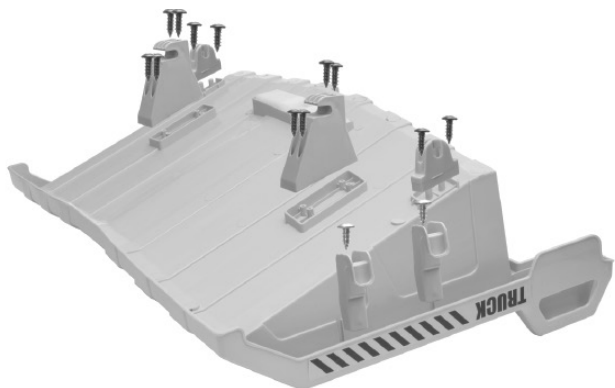
Zadní náprava, motor, hnací kolo, sestava krytu kola

Prostrčte zadní nápravu skrz karoserii, přidejte motor a připojte konektor motoru, poté přidejte hnací kolo, podložku a utáhněte matici pomocí klíče. Nakonec vložte kryt kola na kolo. Stejným způsobem postupujte i na druhé straně.



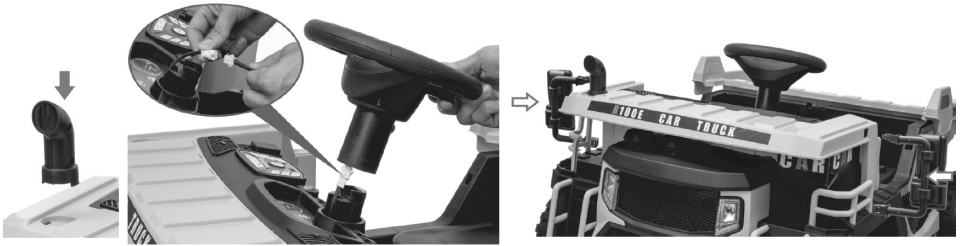
Sestava korby, upevňovací prvek 1, upevňovací prvek 2 a upevňovací prvek lopaty.

Pomocí šroubu s plochou hlavou M4x14 připevněte upevňovací prvek 1 a upevňovací prvek 2 na vyklápecí korbu. K upevnění upevňovacího prvku lopaty na korbu použijte šroub s plochou hlavou M4x10. Poté vložte vyklápecí korbu do nápravy, srovnejte otvory pružinové dekorace a upevňovacího prvku 2. šestihranným klíčem utáhněte šroub M8x25 a matici M8.



Výfuk, volant a zpětné zrcátko

Zasuňte výfuk do vozu. Připojte konektor volantu a palubní desky a poté vložte volant do plastového dílu. Nakonec vložte zpětné zrcátko na vyhrazené místo.



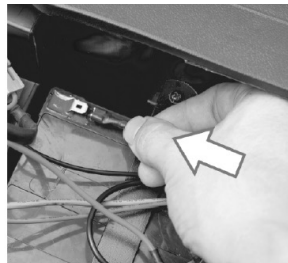
Sestava dveří a dveřních uzávěrů

Umístěte dveře na vyhrazené místo ve voze a poté pomocí šroubu s plochou hlavou M4x14 utáhněte dveře a upevňovací prvek dveří.



Připojení vedení baterie a sestava opěradla

Stiskněte zámek sedadla a otevřete sedadlo, poté připojte červenou zástrčku k baterii podle obrázku. Zasuňte zádovou opěrku do vozu a utáhněte ji pomocí šroubu s plochou hlavou M4x14. Nakonec sedadlo zajistěte podle obrázku.



Nabíjení

- Před prvním použitím nabíjejte 8-12 hodin, jinak může dojít k poškození akumulátoru. Nejprve zapojte stejnosměrný kabel nabíječky do nabíjecího otvoru a poté zapojte nabíječku do zásuvky.
- Při nabíjení si nelze s autíčkem hrát.
- Nikdy nenabíjejte déle než 20 hodin.
- Je normální, že se nabíječka a baterie během nabíjení zahřívají (pod 60 °C).
- Nenabíjejte, pokud je zástrčka mokrá, nebo dojde ke zkratu.
- Používejte pouze nabíječku dodanou výrobcem, jinak by mohlo dojít k poškození nabíječky a akumulátoru, nebo ke zkratu.
- Pokud se delší dobu nepoužívá, nabíjejte alespoň jednou za měsíc.

Postup nabíjení

Krok 1: Nabíjecí otvor se nachází pod sedadlem.

Krok 2: Vložte zástrčku nabíječky do nabíjecího otvoru.

Krok 3: Připojte nabíječku do zásuvky.



Upozornění: Autíčko smí nabíjet pouze dospělý, během nabíjení je autíčko nepoužitelné.

Údržba

- Pravidelně kontrolujte akumulátor, nabíječku a další součástky. Pokud se vyskytne problém, před hraním jej opravte.
- K péči o železné části používejte mazací olej. Udržujte auto mimo dosah ohně a vyhýbejte se dlouhodobému přímému slunečnímu záření. Parkujte jej na rovném místě, necouvejte ani nestavte do svahu.
- Parkujte jej v interiéru a zakryjte jej nepromokavou látkou.
- Udržujte auto mimo dosah ohně, jako jsou kamna nebo topení, jinak může dojít k poškození plastu.
- Udržujte mimo dosah hořlavých věcí, jinak může dojít k požáru.
- Pokud se delší dobu nepoužívá, nabíjejte jej jednou za měsíc, abyste udrželi akumulátor v pohotovosti.
- Čistěte jej pouze suchým hadříkem. K otírání plastových částí nepoužívejte chemická rozpouštědla. Neumývejte jej vodou ani si s ním nehrajte, když prší nebo sněží. Voda poškodí motor, elektrický systém nebo akumulátor.
- Po každém použití vypněte.
- Používejte pouze nabíječku dodanou výrobcem.
- Neměňte konstrukci vozu ani elektrické vedení.

PROHLÁŠENÍ O SHODĚ

EU PROHLÁŠENÍ O SHODĚ

Výrobce: PROTECO nářadí s.r.o.,
Radlická 2487/99, 150 00 Praha 5
Česká republika, IČO: 47453630

Výrobek: 62.30-AUTO-DUMPER - autíčko elektrické pro děti 400W, Dumper
Typ: JC305
Baterie: 2XDC1,5V AAA, 1DC 12V

Výrobek splňuje všechna příslušná ustanovení technických předpisů, tj. předmětných směrnic Evropských společenství a nařízení vlády ČR.

Směrnice č. 2011/65/EU(ROHs2)
Směrnice č. 2014/30/EU
Směrnice č. 2014/35/EU
Směrnice č. 2009/48/EC
Směrnice č. 2014/53/EU

Při posouzení shody byly použity následující normy:

EN IEC 55014-1:2021	EN 50663:2017
EN IEC 55014-2:2021	EN 62479:2010
EN IEC 61000-3-2:2019+A1:2021	ETSI EN 301 489-1 V2.2.3
EN 60335-1:2012+A11:2014+A13:2017	ETSI EN 301 489-3 V2.3.2
EN 60335-2-29:2004+A2:2010+A11:2018	ETSI EN 301 489-17 V3.2.4
EN IEC 62115:2020+A11:2020	ETSI EN 300 440 V2.2.1
EN 61000-3-3:2013+A2:2021+AC:2022-01	ETSI EN 301 328 V2.2.2
EN IEC 62368-1:2020+A11:2020	ISO/IEC 17025
EN 71-1:2014+A1:2018	
EN 71-2:2020	
EN 71-3:2019+A1:2021	

Posouzení shody bylo provedeno:

Eurofins MTS ITS Wuxi Ltd. No.8 Fubei Road, Xishan Economic Development Zone, Wuxi, Jiangsu, China 214101 a Guangdong keyweyTesting Technology Co. Ltd., Shenzhen United Testing Tech. Co.Ltd, Shenzhen D101aD401, No107, Guangdong, China /518109.

Na základě test reportů a certifikátů: UNIA24092713ER-11, 32242820691, EFW524100390-CG-02, UNIA24092711EC-01.

Poslední dvojčíslí roku, v němž bylo označení CE na výrobek umístěno: 24

Osoba pověřená kompletací technické dokumentace:

Libor Knap
Podbřezí 63
518 03

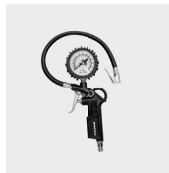
V Podbřezí dne 14.11.2024



Libor Knap
jednatel společnosti
PROTECO nářadí s.r.o.
Radlická 2487/99
150 00 Praha 5 - Smíchov



PROTECO®



Výrobce:
PROTECO nářadí s.r.o.
www.proteco-naradi.cz
Radlická 2487/99
Praha 5 150 00



SPOLEHLIVÉ NÁŘADÍ, CO VYDRŽÍ