



# PROTECO®



## AUTÍČKO ELEKTRICKÉ PRE DETI 400W, DUMPER

62.30-AUTO-DUMPER



**Varovanie**

- Montáž a nastavenie musia vykonávať dospelé osoby, deti držte mimo dosahu.
- Deti mladšie ako 36 mesiacov držte ďalej od malých častí.
- Pri hraní detí je nutné používať bezpečnostné pásy.
- Nepribližujte sa k ohňu.
- Dospelá osoba musí deti naučiť, ako sa s hračkou hrať, a nikdy ich nenechávajúce hrať sa samostatne.
- Akumulátor musí nabíjať iba dospelí. Pred použitím ho najskôr nabite.
- Nedovoľte deťom, priblížiť sa k plastovému vrečku, inak môže dôjsť k uduseniu.
- Používajte iba náhradné diely dodané výrobcom.
- Nabíjačka nie je hračka na hranie.
- Maximálna nosnosť je 50 kg. Nepreťažujte vozidlo.
- Vhodný vek 3+ rokov.

**Bezpečnostné pokyny**

- Nehrajte sa na ulici, na ceste, na svahu alebo v priekope.
- Nemeňte vedenie a nepridávajte k autu elektrické zariadenia.
- Vyhňte sa vlhkému prostrediu. Chráňte tiež pred ohňom, inak môže dôjsť k poškodeniu vedenia.
- Autíčko môžu používať max. 2 jazdci naraz. Nepreťažujte ho.
- Maximálna nosnosť je 50 kg.
- Pokiaľ sa autíčko nepoužíva, vypnite ho.
- Ak sa dlhšiu dobu nepoužíva, odpojte vedenie akumulátora.
- Pravidelne kontrolujte akumulátor a nabíjačku.
- V prípade akéhokoľvek problému ho pred hraním opravte.



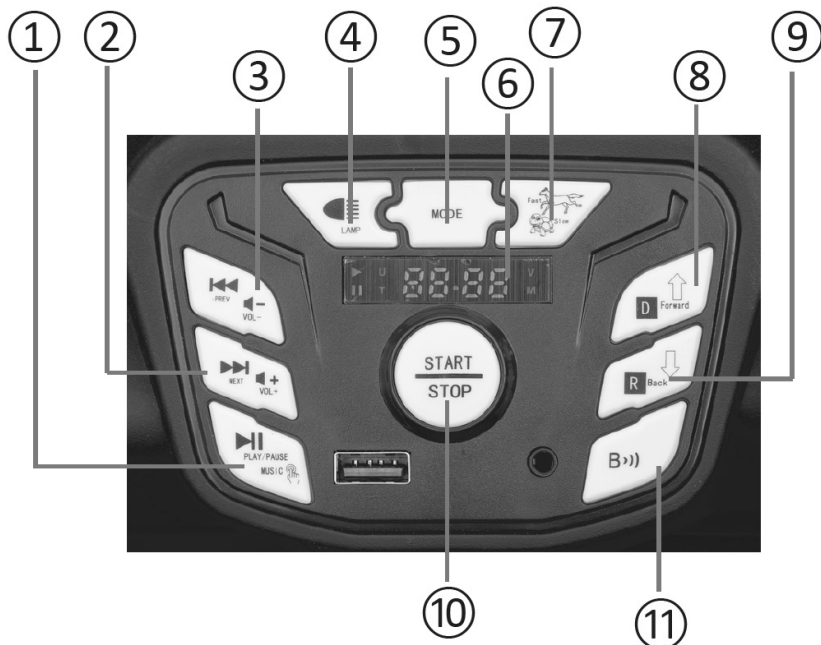
A.	Karoséria vozidla	B.	2x Predné kolo	C.	2x Zadné kolo	D.	2x motor	E.	Vykliápací korba	F.	Zadné náprava
G.	2x upevnenie lopaty	H.	2x upevnenie korby č. 1	I.	2x upevnenie korby č. 2	J.	4x zábradlia	K.	Volant	L.	4x Kryt koleasa
M.	Lopata	N.	2x upevnenie dverí	O.	Opierka	P.	2x dvere	Q.	2x spätné zrkadlo	R.	Výfúk
S.	Dialkové ovládanie	T.	Nabíjačka	U.	2x kľúč	V.	2x M8x25 skrutka, M8 matica	W.	8x M6x12 skrutka	X.	2x M4x10 skrutka
Y.	19x M4x14 skrutka	Z.	4x M10 matica	a.	6x Podložka	b.	2x M6x12 skrutka + matica	c.	1x aux kábel	d.	2x šesťhranný kľúč

## TECHNICKÉ PARAMETRE



Typové označenie	62.30-AUTO-DUMPER
Akumulátor	12 V
Motor	12 V
Vhodný vek dieťaťa	3+
Maximálna nosnosť	50 kg
Nosnosť vyklápacej korby	5 kg
Rozmery vozidla	120 x 81 x 83 cm
Rýchlosť	3 - 7 km/h
Nabíjanie / Doba prevádzky	8 - 12 hod / 1 hod
Nabíjačka	12 V
Dialľkové ovládanie	AAA 1.5 V
Akumulátor volantu	AA 1,5 V

## OVLÁDANIE DISPLEJA



1.	Zapnutie / vypnutie hudby	7.	Vysoká / nízka rýchlosť
2.	Krátke stlačenie - prepnutie hudby Dlhé stlačenie - zvýšenie hlasitosti	8.	Voľba smeru - dopredu
3.	Krátke stlačenie - prepnutie hudby Dlhé stlačenie - zníženie hlasitosti	9.	Voľba smeru - dozadu
4.	Spínač svetla	10.	Vypínač
5.	Prepínač režimu	11.	Bezdrôtové pripojenie
6.	Displej		

## FUNKCIA A VYSVETLENIE DIAĽKOVÉHO OVLÁDAČA

Nepoužívajte tlačidlo pre posun vpred / vzad za jazdy, inak dôjde k poškodeniu motora. Diaľkové ovládanie by malo byť používané pod dohľadom dospelého. Diaľkové ovládanie je vhodnejšie ako ručné ovládanie.

### Párovanie diaľkového ovládača:

Na 3 sekundy dlho stlačte tlačidlá vpred a vzad, indikátor rýchlosti začne blikať. Potom zapnite napájanie, indikátor rýchlosti sa dlho rozsvieti, čo znamená, že pripojenie je úspešné. Ak sa pripojenie nepodarilo, vymeňte batérie a skúste to znova.

- Pri prvom použití je potrebné spárovať autíčko s diaľkovým ovládačom. Výmena batérie tomu nepomôže.
- Podržte tlačidlo párovania po dobu 3 sekúnd, rozblika sa LED dióda.
- Zapnite autíčko. Pokiaľ sa LED dióda rozsvieti, spárovanie prebehlo úspešne.
- Ak počas 10 sekúnd diaľkový ovládač nepoužijete, prepne sa automaticky do pohotovostného režimu.

### Popis tlačidiel:



Tlačidlom S môžete prepínať medzi 3 rýchlosťami. Ak svieti jedna LED dióda, máte zvolenú najnižšiu rýchlosť, dve LED diódy značia strednú rýchlosť, tri LED diódy značia najrýchlejšiu úroveň. Ak stlačíte tlačidlo P, autíčko okamžite zastaví.

### Vloženie/výmena batérií diaľkového ovládania

Zložte kryt batérie. Vložte dve batérie AAA (1,5 V) do diaľkového ovládania so správnou polaritou. Nové a použité batérie nie je možné použiť spoločne. Nevkladajte batérie so zlou polaritou, inak dôjde k skratu. Nenabíjacie batérie nie je možné dobíjať. S vybitými batériami musia manipulovať a správne ich obsluhovať iba dospelé osoby.

## ZLOŽENIE

### Montáž zábradlia

Vložte zábradlie na vyhradené miesto vo vozidle a utiahnite ho pomocou skrutky s guľatou hlavou M6x12.



**Zostava skrutky M6x12 a matica M6**

Pomocou skrutkovača a klieští spojte skrutkou M6x12 a maticou M6 prednú nápravu s plochým ramenom.

**Zostava predného kola a krytu kola**

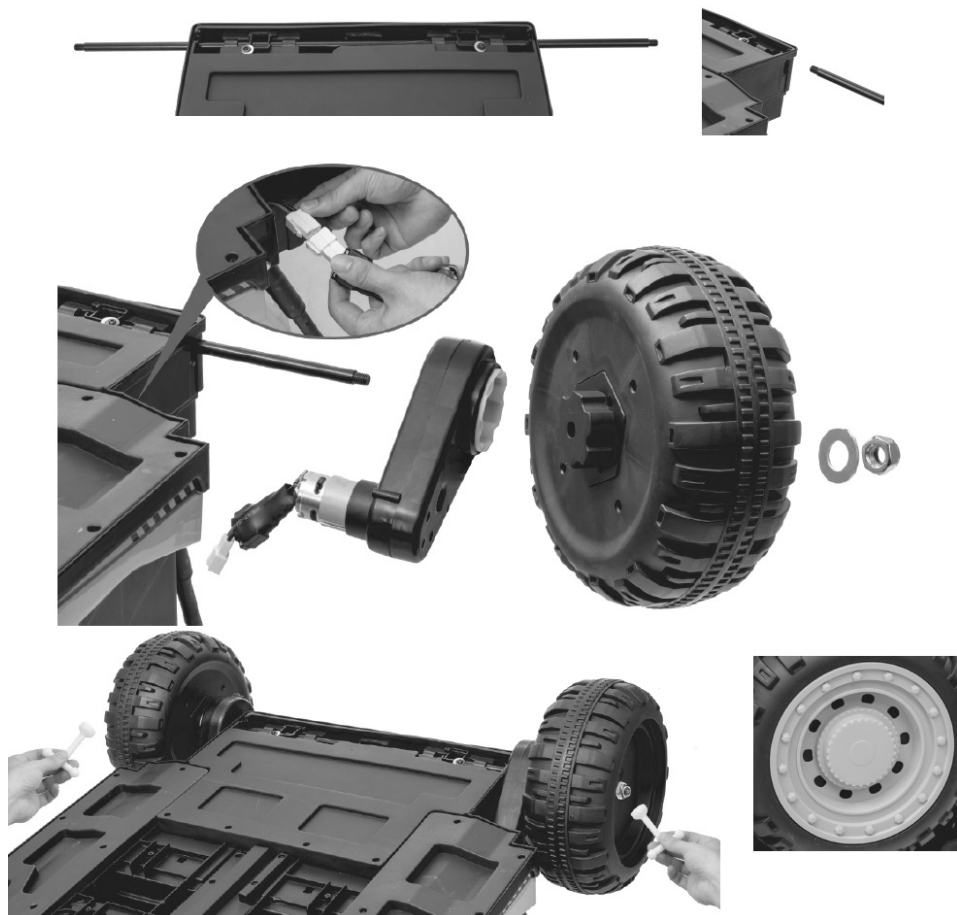
Postupne pridajte podložku, predné kolo, podložku a kľúčom utiahnete matici. Nakonec vložte kryt kola na kolo. Stejným spôsobom postupujte i na druhej strane.





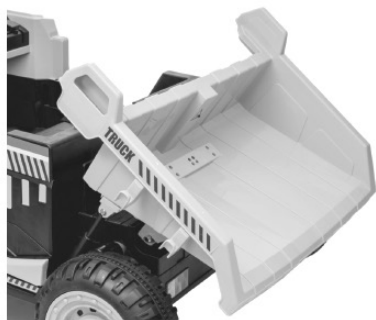
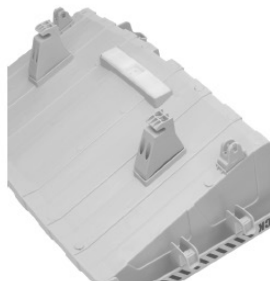
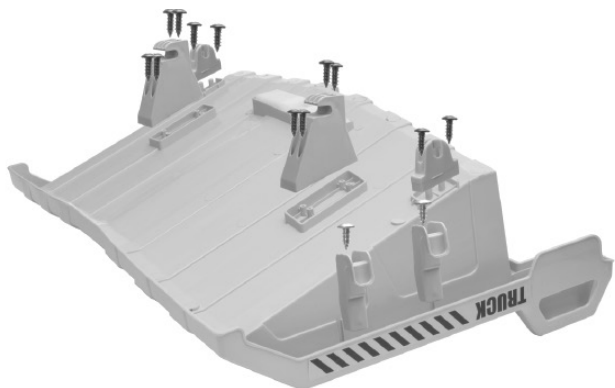
**Zadná náprava, motor, hnacie koleso, zostava krytu kolesa**

Prestrčte zadnú nápravu cez karosériu, pridajte motor a pripojte konektor motora, potom pridajte hnacie koleso, podložku a utiahnite maticu pomocou kľúča. Nakoniec vložte kryt kolesa na bicykel. Rovnakým spôsobom postupujte aj na druhej strane.



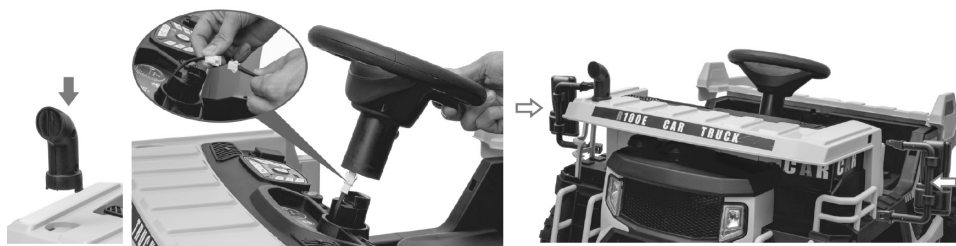
**Zostava korby, upevňovací prvok 1, upevňovací prvok 2 a upevňovací prvok lopaty.**

Pomocou skrutky s plochou hlavou M4x14 pripevníte upevňovací prvok 1 a upevňovací prvok 2 na vyklápaciu korbu. Na upevnenie upevňovacieho prvku lopaty na korbu použijete skrutku s plochou hlavou M4x10. Potom vložte vyklápaciu korbu do nápravy, zarovnajte otvory pružinovej dekorácie a upevňovacieho prvku 2. šesťhranným kľúčom utiahnite skrutku M8x25 a maticu M8.



### Výfuk, volant a spätné zrkadlo

Zasuňte výfuk do vozidla. Pripojte konektor volantu a palubnej dosky a potom vložte volant do plastového dielu. Nakoniec vložte spätné zrkadlo na vyhradené miesto.



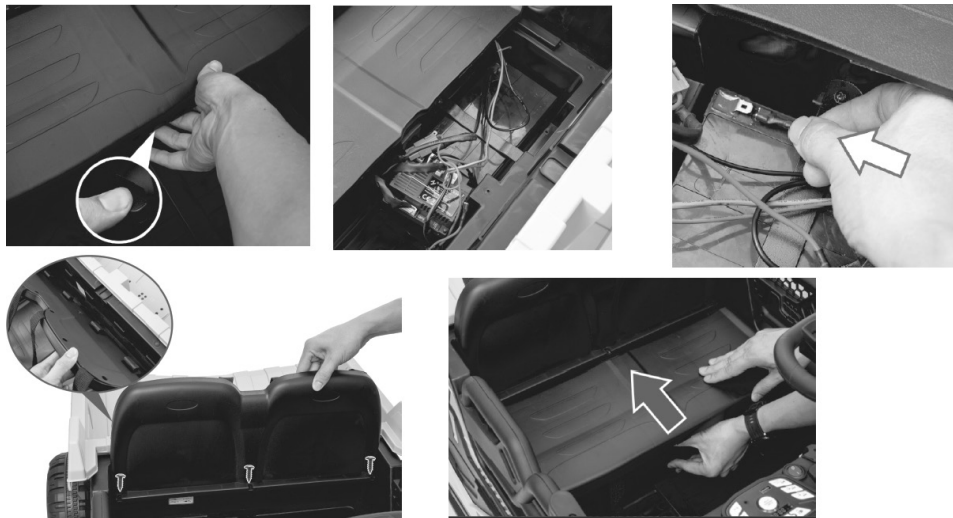
### Zostava dverí a dverných uzáverov

Umiestnite dvere na vyhradené miesto vo vozidle a potom pomocou skrutky s plochou hlavou M4x14 utiahnite dvere a upevňovací prvok dverí.



### Pripojenie vedenia batérie a zostava operadla

Stlačte zámok sedadla a otvorte sedadlo, potom pripojte červenú zástrčku k batérii podľa obrázku. Zasuňte chrbtovú opierku do vozidla a utiahnite ju pomocou skrutky s plochou hlavou M4x14. Nakoniec sedadlo zaistíte podľa obrázku.



### Nabíjení

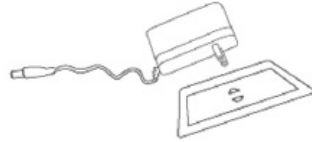
- Před prvním použitím nabíjete 8-12 hodin, jinak může dojít k poškození akumulátoru. Nejprve zapojte stejnosměrný kabel nabíječky do nabíjecího otvoru a poté zapojte nabíječku do zásuvky.
- Při nabíjení si nelze s autíčkem hrát.
- Nikdy nenabíjete déle než 20 hodin.
- Je normální, že se nabíječka a baterie během nabíjení zahřívají (pod 60 °C).
- Nenabíjete, pokud je zástrčka mokrá, nebo dojde ke zkratu.
- Používejte pouze nabíječku dodanou výrobcem, jinak by mohlo dojít k poškození nabíječky a akumulátoru, nebo ke zkratu.
- Pokud se delší dobu nepoužívá, nabíjete alespoň jednou za měsíc.

### Postup nabíjania

Krok 1: Nabíjací otvor sa nachádza pod sedadlom.

Krok 2: Vložte zástrčku nabíjačky do nabíjacieho otvoru.

Krok 3: Pripojte nabíjačku do zásuvky.



Upozornenie: Autíčko smie nabíjať iba dospelý, počas nabíjania je autíčko nepoužiteľné.

### Údržba

- Pravidelne kontrolujte akumulátor, nabíjačku a ďalšie súčiastky. Ak sa vyskytne problém, pred hraním ho opravte.
- Na starostlivosť o železné časti používajte mazací olej. Udržujte auto mimo dosahu ohňa a vyhýbajte sa dlhodobému priamemu slnečnému žiareniu. Parkujte ho na rovnom mieste, necúvajte ani nestavajte do svahu.
- Parkujte ho v interiéri a zakryte ho nepremokavou látkou.
- Udržujte auto mimo dosahu ohňa, ako sú kachle alebo kúrenie, inak môže dôjsť k poškodeniu plastu.
- Udržujte mimo dosahu horľavých vecí, inak môže dôjsť k požiaru.
- Pokiaľ sa dlhšiu dobu nepoužíva, nabíjajte ho raz za mesiac, aby ste udržali akumulátor v pohotovosti.
- Čistite ho iba suchou handričkou. Na utieranie plastových častí nepoužívajte chemické rozpúšťadlá. Neumývajte ho vodou ani sa s ním nehrajte, keď prší alebo sneží. Voda poškodí motor, elektrický systém alebo akumulátor.
- Po každom použití vypnite.
- Používajte iba nabíjačku dodanú výrobcom.
- Nemeňte konštrukciu vozidla ani elektrické vedenie.



## VYHLÁSENIE O ZHODE

### VYHLÁSENIE O ZHODE

**Výrobca:** PROTECO náradí s.r.o.  
Radlická 2487/99, 150 00 Praha 5  
Česká republika, IČO: 47453630

**Dodávateľ pre Slovenskú republiku:** PROTECO náradie s.r.o. Blagoevova 9, 851 04 Bratislava –  
Petržalka, IČO: 50 635 875

**Výrobok:** 62.30-AUTO-DUMPER - autíčko elektrické pre deti 400W, Dumper

**Typ:** JC305

**Batéria:** 2XDC1,5V AAA, IDC 12V

**Výrobok:** spĺňa všetky príslušné ustanovenia technických predpisov, tj Predmetných smerníc Európskych spoločstiev.

**Pri posúdení zhody boli použité nasledovné normy:**

EN IEC 55014-1:2021	EN 50663:2017
EN IEC 55014-2:2021	EN 62479:2010
EN IEC 61000-3-2:2019+A1:2021	ETSI EN 301 489-1 V2.2.3
EN 60335-1:2012+A11:2014+A13:2017	ETSI EN 301 489-3 V2.3.2
EN 60335-2-29:2004+A2:2010+A11:2018	ETSI EN 301 489-17 V3.2.4
EN IEC 62115:2020+A11:2020	ETSI EN 300 440 V2.2.1
EN 61000-3-3:2013+A2:2021+AC:2022-01	ETSI EN 301 328 V2.2.2
EN IEC 62368-1:2020+A11:2020	ISO/IEC 17025
EN 71-1:2014+A1:2018	
EN 71-2:2020	
EN 71-3:2019+A1:2021	

**Posúdenie zhody bolo vydané na základe skúšok vykonaných skúšobňou:**

Eurofins MTS IDS Wuxi Ltd. No.8 Fubei Road, Xishan Economic Development Zone, Wuxi, Jiangsu, China 214101 a Guangdong keywey Testing Technology Co. Ltd., Shenzhen United Testing Tech. Co.Ltd, Shenzhen D101aD401, No107, Guangdong, China /518109.

**Na základe test reportov a certifikátov:** UNIA24092713ER-11, 32242820691, EFW524100390-CG-02, UNIA24092711EC-01.

**Posledné dvojčísle roku v ktorom bolo označenie CE na výrobok umiestnené:** 24

Osoba poverená kompletáciou technickej dokumentácie: Libor Knap  
Podbřeží 63  
518 03

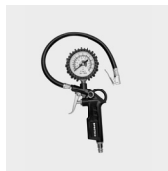
V Bratislave, dňa 14.11.2024



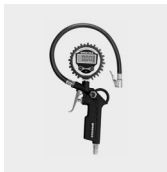
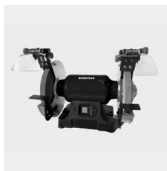
Libor Knap  
KONATEL s.r.o. Bratislava  
Bratislavská časť Petržalka 851 04  
IČ: 50635875 DIČ: 2120403230  
IČ DPH: SK2120403230



# PROTECO®



Dodávateľ pre SK:  
**PROTECO náradie s.r.o.**  
**Blagoevova 9**  
**Bratislava - Petržalka 851 04**  
**[www.proteco-naradie.sk](http://www.proteco-naradie.sk)**



**SPOLAHLIVÉ NÁRADIE, KTORÉ VYDRŽÍ**