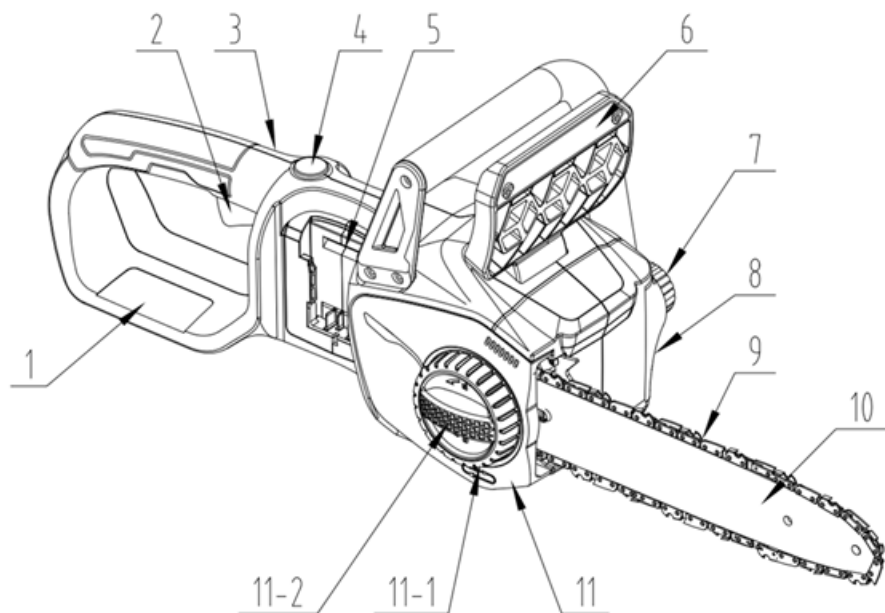


PÍLA REŤAZOVÁ AKUMULÁTOROVÁ 1000 W



Popis

Táto reťazová píla je určená na rezanie vetiev, kmeňov a trámov s priemerom určeným reznou dĺžkou vodiacej lišty. Zariadenie je určené na vonkajšie použitie. Nepoužívajte reťazovú pílu na účely, ktoré nie sú uvedené vyššie. Táto reťazová píla nie je určená na profesionálne použitie v drevospracujúcom priemysle. Nesmú ho používať deti ani dospelé osoby bez zodpovedajúcich ochranných odevov, pracovných rukavíc a ochranných okuliarov.



1	Telo zariadenia	8	Uzáver olejovej nádržky
2	Spúšť	9	Pílová reťaz
3	Poistka spúšte	10	Vodiaca lišta
4	Tlačidlo prepínania reznej rýchlosti	11	Kryt
5	Otvor na inštaláciu batérie	11-1	Napínacie koleso reťaze
6	Predná ochrana rúk	11-2	Zaisťovacia skrutka
7	Uzáver olejovej nádrže		

! **Upozornenie:** Prečítajte si všetky bezpečnostné varovania, pokyny a špecifikácie dodávané s týmto elektrickým náradím. Nedodržanie všetkých nižšie uvedených pokynov môže mať za následok úraz elektrickým prúdom, požiar alebo vážne zranenie.

Všetky varovania a pokyny si uschovajte pre budúce použitie.

Pojem ‚Elektrické náradie‘ vo výstrahách označuje vaše akumulátorové náradie.

Bezpečnosť pracovného priestoru

- Udržujte pracovný priestor čistý a dobre osvetlený. Neprehľadné alebo tmavé priestory môžu spôsobiť nehody.
- Nepoužívajte elektrické náradie vo výbušnom prostredí, napríklad v prítomnosti horľavých kvaľín, plynov alebo prachu. Elektrické náradie vytvára iskry, ktoré môžu zapáliť prach aj dym.
- Pri práci s elektrickým náradím udržiavajte deti a prizerajúce sa osoby v bezpečnej vzdialenosti.

Bezpečnosť práce

- Budte opatrní, sledujte, čo robíte a pri práci s elektrickým náradím používajte zdravý rozum. Nepoužívajte elektrické náradie, ak ste unavení alebo pod vplyvom drog, alkoholu alebo liekov. Okamih nepozornosti pri práci s elektrickým náradím môže spôsobiť vážne zranenie.
- Používajte osobné ochranné prostriedky. Vždy používajte ochranu očí a sluchu, a ďalšiu ochrannú výbavu ako je protiprachová maska, protišmyková ochranná obuv a prilba.
- Zabráňte neúmyselnému spusteniu zariadenia. Pred pripojením k zdroju napájania alebo akumulátora, zdvihnutím alebo prenášaním náradia sa uistite, že je vypínač v polohe vypnuté. Prenášanie elektrického náradia s prstom na spínači alebo napájanie môže spôsobiť vážne nehody.
- Pred zapnutím elektrického náradia vyberte akýkoľvek nastavovací kľúč.
- Vždy udržiavajte správnu rovnováhu. To umožňuje lepšie ovládanie elektrického náradia v neočakávaných situáciách.
- Správne sa oblečte. Nenoste voľný odev a šperky. Udržujte vlasy a odev mimo pohyblivej časti. Voľný odev, šperky alebo dlhé vlasy môžu byť zachytené pohyblivými časťami.
- Ak máte k dispozícii zariadenie na odsávanie a zber prachu, využite ich. Použitie týchto zariadení môže znížiť nebezpečenstvo súvisiace s vdýchnutím prachu či postihnutia očí.
- Napriek tomu, že prácu s náradím poznáte, budte vždy obozretní. Neopatrná akcia môže počas zlomku sekundy spôsobiť vážne zranenie.

Manipulácia s náradím

- Na elektrické náradie netlačte silou. Na prácu používajte správne elektrické náradie. Správne elektrické náradie zvládne prácu lepšie a bezpečnejšou rýchlosťou, na ktorú bolo navrhnuté.
- Nepoužívajte elektrické náradie, pokiaľ vypínač nepracuje správne. Akékoľvek elektrické náradie, ktoré nie je možné ovládať vypínačom, je nebezpečné a musí byť opravené.
- Pred vykonávaním akýchkoľvek úprav, výmenou príslušenstva alebo uskladnením elektrického náradia odpojte zástrčku zo zdroja napájania a/alebo vyberte batériu, ak je odpojiteľná.
- Nečinné elektrické náradie skladujte mimo dosahu detí a nedovoľte, aby ho obsluhovali osoby, ktoré nie sú s prácou s týmto náradím oboznámené. Elektrické náradie je v rukách neškolených používateľov nebezpečné.
- Pravidelne náradie kontrolujte. Sledujte mieru opotrebovania či poškodenia jednotlivých dielov a iné okolnosti, ktoré môžu mať vplyv na chod celého náradia. Pokiaľ je elektrické náradie poškodené, nechajte ho pred ďalším použitím opraviť. Veľa nehôd je spôsobených zle udržiavaným elektrickým náradím.
- Rezné nástroje udržiavajte ostré a čisté. Riadne udržiavané rezné nástroje s ostrými reznými hranami majú menšiu pravdepodobnosť uviaznutia a ľahšie sa ovládajú.
- Používajte elektrické náradie v súlade s týmito pokynmi, s prihliadnutím na pracovné podmienky a na prácu, ktorú je potrebné vykonať. Použitie elektrického náradia na iné účely, než na aké je určené, môže byť nebezpečné.
- Rukoväte a uchopovacie povrchy udržiavajte suché, čisté od oleja či tuku. Klzké rukoväte a uchopovacie povrchy neumožňujú bezpečnú manipuláciu a ovládanie nástroja v neočakávaných situáciách

Použitie batériového náradia

- a. Dobíjajte iba nabíjačkou špecifikovanou výrobcom. Nabíjačka vhodná pre jeden typ akumulátora môže pri použití s iným akumulátorom predstavovať riziko požiaru.
- b. Používajte elektrické náradie iba s výslovne určenými batériami. Použitie akýchkoľvek iných sád batérií môže spôsobiť riziko zranenia a požiaru.
- c. Pokiaľ batériu nepoužívate, chráňte ju pred inými kovovými predmetmi, ako sú kancelárske sponky, mince, kľúče, klynce, skrutky alebo iné malé kovové predmety, ktoré môžu prepojiť jeden terminál s druhým. Skratovanie svoriek batérie k sebe môže spôsobiť popáleniny alebo požiar.
- d. Za nevhodných podmienok môže z batérie uniknúť kvapalina; vyhýbajte sa kontaktu s ňou. Ak dôjde k náhodnému kontaktu, ihneď opláchnite postihnuté miesto vodou. Pokiaľ sa kvapalina dostane do očí, vyhľadajte lekársku pomoc. Tekutina vytekajúca z batérie môže spôsobiť podráždenie alebo popáleniny.
- e. Nepoužívajte poškodený alebo upravený akumulátor. Poškodené alebo upravené batérie môžu vykazovať nepredvídateľné správanie vedúce k požiaru, výbuchu alebo riziku zranenia.
- f. Nevystavujte batériu ani elektrické náradie ohňu alebo nadmernej teplote. Vystavenie ohňu alebo teplotám vyšším nad 130 °C môže spôsobiť výbuch.
- g. Dodržujte všetky pokyny na nabíjanie a nenabíjajte akumulátor ani náradie mimo teplotného rozsahu uvedeného v pokynoch. Nesprávne nabíjanie alebo teploty mimo špecifikovaný rozsah môže poškodiť batériu a zvýšiť riziko požiaru.

Servis

- a. V prípade potreby nechajte svoje elektrické náradie opraviť kvalifikovanou osobou, a to iba za použitia originálnych dielov. Tým zaistíte zachovanie bezpečnosti elektrického náradia.
- b. Nikdy neopravujte poškodené batérie. Servis batérií by mal vykonávať iba výrobca, alebo výrobcom autorizované servisné stredisko.

Bezpečnostné upozornenia s reťazovou pílou

- Pri práci s reťazovou pílou držte všetky časti tela mimo reťaze píly. Pred spustením reťazovej píly sa uistite, že reťaz píly nie je v kontakte so žiadnymi cudzími predmetmi. Okamih nepozornosti pri prevádzke reťazovej píly môže spôsobiť zamotanie vášho odevu alebo časti tela do pílovej reťaze.
- Vždy držte reťazovú pílu pravou rukou za zadnú rukoväť a ľavou rukou za prednú rukoväť. Držanie reťazovej píly v obrátenej konfigurácii ruky zvyšuje riziko zranenia.
- Reťazovú pílu držte iba za izolované uchopovacie povrchy, pretože by sa reťaz píly mohla dotýkať skrytého vedenia.
- Používajte ochranu očí. Odporúča sa ďalšie vybavenie na ochranu sluchu, hlavy, rúk, nôh a chodidiel.
- Reťazovú pílu nepoužívajte na strome, na rebríku, zo strechy ani na nestabilných podperách.
- Pri rezaní napnutého dreva dávajte pozor na spätný pohyb. Keď sa uvoľní napätie v drevených vláknach, odmrštený kus dreva môže zasiahnuť obsluhu a/alebo vymknúť reťazovú pílu mimo kontroly.
- Pri rezaní kríkov a stromčekov buďte veľmi opatrní. Štíhly materiál môže zachytiť reťaz píly a rotáciou vás udrieť alebo vás môže vyviešť z rovnováhy.
- Noste pílu za prednú rukoväť, vypnutú av dotačnej vzdialenosti od tela. Pri preprave alebo skladovaní reťazovej píly vždy nasadte kryt vodiacej lišty.
- Dodržujte pokyny na mazanie, napínanie reťaze, výmenu lišty a reťaze. Nesprávne napnutá alebo namazaná reťaz môže buď prasknúť, alebo zvýšiť šancu na spätný ráz.
- Režajte iba drevo. Nepoužívajte reťazovú pílu na účely, ktoré nie sú určené. Napríklad: nepoužívajte reťazovú pílu na rezanie kovových, plastových, murovaných alebo nedrevených stavebných materiálov. Použitie reťazovej píly na iné účely, než na aké je určené, môže byť nebezpečné.
- Nepokúšajte sa rúbať strom, kým nepochopíte riziká a ako sa im vyhnúť. Pri výrub stromu môže dôjsť k vážnemu zraneniu obsluhy alebo prizeraúcich osôb. Táto reťazová píla nie je určená na výrub stromov.
- Pri odstraňovaní zaseknutého materiálu, skladovaní alebo údržbe reťazovej píly dodržujte všetky pokyny. Uistite sa, že je vypínač vypnutý a batéria je vybratá. Neočakávané spustenie reťazovej píly pri odstraňovaní zaseknutého materiálu alebo údržbe môže spôsobiť vážne zranenie.

Prevenia spätného rázu











- K spätnému rázu môže dôjsť, keď sa špička vodiacej lišty dotkne predmetu, alebo keď sa drevo zavrie a zovrie reťaz pily v reze.
- Kontakt špičky môže v niektorých prípadoch spôsobiť náhlu spätnú reakciu, pri ktorej sa vodiaca lišta nakopne nahor a späť na obsluhu.
- Vždy udržiajte správny postoj a reťazovú pílu používajte iba vtedy, keď stojíte na pevnom, bezpečnom a rovnom povrchu. Klzké alebo nestabilné povrchy, ako sú rebríky, môžu spôsobiť stratu rovnováhy alebo zamedziť ovládaniu reťazovej pily.
- Tiež priškripanie reťaze pily pozdĺž hornej časti vodiacej lišty môže vodiacu lištu rýchlo zatlačiť späť na obsluhu.
- Každá z týchto reakcií môže spôsobiť stratu kontroly nad pilou, čo môže mať za následok vážne zranenia. Nespoliehajte sa výhradne na bezpečnostné zariadenia, ktoré sú súčasťou vašej pily.

Zpätný ráz je dôsledkom nesprávneho použitia reťazovej pily a/nebo nevhodných podmienok a lze mu zabrániť dodržovaním príslušných nižšie uvedených opatrení:

- Udržujte pevné zovretie rukovätí oboma rukami a umiestnite svoje telo a pažu tak, aby ste odolali silám spätného rázu. V prípade dodržania tohto pokynu bude operátor schopný spätný ráz kontrolovať.
- Nerežte nad výškou ramien.
- Používajte iba originálne vodiace lišty a reťaze určené výrobcom. Nesprávna výmena vodiacich lišt a reťazí pily môže spôsobiť pretrhnutie reťaze a/alebo spätný ráz.
- Dodržujte pokyny výrobcu pre ostrenie a údržbu pílovej reťaze. Zníženie výšky hĺbkomeru môže viesť k zvýšenému spätnému rázu.

Vysvětlivky symbolů

Na tomto výrobku mohou být použity některé z následujících symbolů. Pro pochopení jejich významu si řádně prostudujte. Správná interpretace těchto symbolů Vám umožní produkt provozovat lépe a bezpečněji.

Symbol	Význam
V	Napätie
A	Prúd
Hz	Frekvencia (cykly za sekundu)
W	Výkon
min	Čas
	Jednosmerný prúd
	Prečítajte si a porozumejte všetkým pokynom pri prevádzke výrobku a dodržujte všetky varovania a bezpečnostné inštrukcie.
	Používajte ochranu zraku a sluchu.
	Vyhňte sa kontaktu špičky vodiacej lišty s objektom.
	Držte pevne oboma rukami.
	Nebezpečenstvo spätného rázu.
	Noste protiskluzové pracovné rukavice.
	Udržujte ostatné osoby vo vzdialenosti aspoň 15 m od náradia.
	Nevystavujte zariadenie dažďu ani vlhku.
	Opatrenia, ktoré zahŕňajú aj vašu bezpečnosť.

Inštalácia

! Neinštalujte batériu kým nezostavíte všetky súčasti.

Rozbalenie zariadenia

! Pred použitím sa uistite, že ste zariadenie zostavili správne.

- ! • Pokiaľ sú diely poškodené, stroj nepoužívajte.
- ! • Pokiaľ nemáte všetky súčasti, stroj nepoužívajte.
- ! • Ak sú súčasti poškodené alebo chýbajú, obráťte sa na servisné stredisko.

- a. Otvorte balíček.
- b. Prečítajte si dokumentáciu v krabici.
- c. Vyberte všetky nezostavené časti z krabice.
- d. Vyberte stroj z krabice

Doplnenie oleja

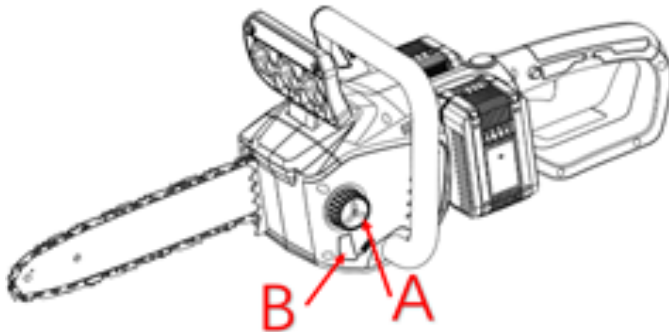
! Nové zariadenia neobsahujú olej. Je nutné ho doplniť!

! Používajte iba olej určený na mazanie reťazí!

Skontrolujte množstvo oleja v stroji. Ak je hladina oleja nízka, pridajte reťazový olej nasledujúcim spôsobom

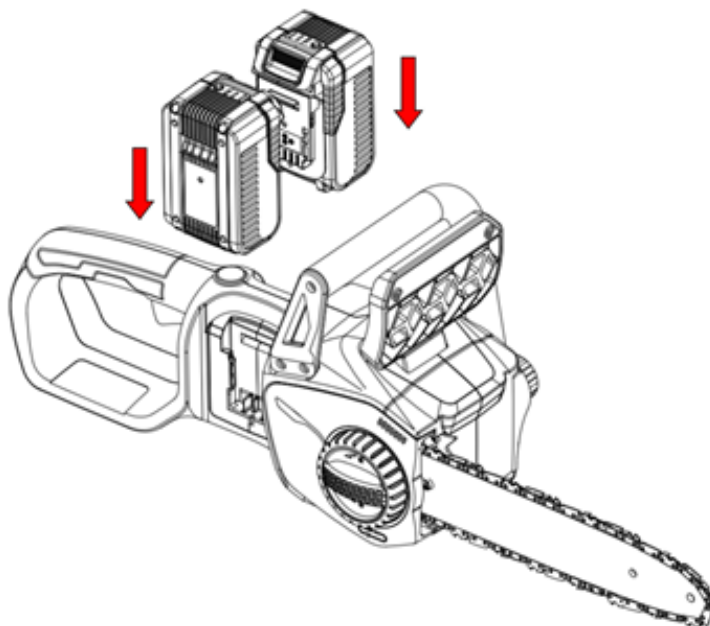
- a. Uvoľnite a odoberte viečko (A) z olejovej nádrže.
- b. Nalejte olej do olejovej nádrže.
- c. Sledujte indikátor oleja (B), aby ste sa uistili, že sa pri dopĺňovaní oleja nedostali do olejovej nádrže žiadne nečistoty.
- d. Nasadte a utiahnite viečko oleja

pozn. Celá nádrž na olej vydrží približne 10–15 minút čistej práce



! Nepoužívajte použitý ani alebo kontaminovaný olej. Môže dôjsť k poškodeniu lišty a reťaze!

Inštalácia akumulátorov



- ! • Ak je batéria alebo nabíjačka poškodená, vymeňte batériu alebo nabíjačku.
 - Pred inštaláciou alebo vybratím batérií zariadenie vypnite a počkajte, až sa motor zastaví.
- a. Vyrovnajte zdvíhacie rebrá na batérovom bloku s drážkami v otvore pre inštaláciu akumulátora.
 - b. Zatlačte akumulátor do tohto otvoru pokiaľ akumulátor nezapadne na miesto.
 - c. Ako náhle budete počuť cvaknutie, je batéria nainštalovaná

Vybratie akumulátorov zo zariadenia

- a. Stlačte a podržte tlačidlo na uvoľnenie batérie.
- b. Vyberte batériu zo stroja.

Ovládanie

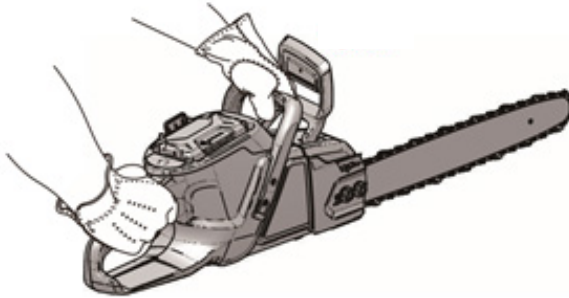


- Pri premiestňovaní stroja vyberte batériu a vyhýbajte sa poistke spúšťača.
- Pred každým použitím skontrolujte mieru napnutia reťaze.

Kontrola oleja

- a. Skontrolujte hladinu oleja v stroji pomocou indikátora oleja.
- b. Ak je to potrebné, olej pridajte.

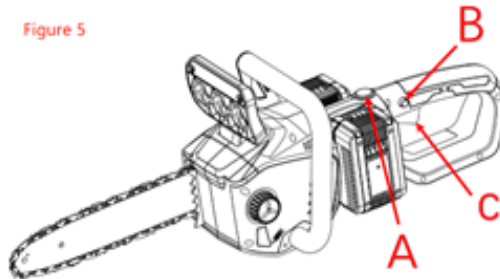
Držanie stroja



- a. Držte reťazovú pílu pravou rukou za zadnú rukoväť a ľavou rukou za prednú rukoväť.
- b. Držte rukoväťe riadne všetkými prstami
- c. Uistite sa, že vaša ľavá ruka drží prednú rukoväť a palec je pod rukoväťou.

Spustenie zariadenia

Figure 5



- a. Stlačte tlačidlo "A" podľa obr. 5. Zariadenie sa zapne a indikátor tlačidla "A" začne svietiť zeleno.
- b. Stlačte tlačidlo "B", čím odomknete spúšť.
- c. Držte tlačidlo "B" a stlačte tlačidlo "C".
- d. Píla je naštartovaná, tlačidlo "B" môžete pustiť.



Zakaždým keď stlačíte tlačidlá „A“, dôjde k zmene reznej rýchlosti. Po vypnutí si zariadenie v horizonte 60 sekúnd pamätá nastavenie (rýchlosť). Pokiaľ do 60s stroj znovu zapnete, bude pokračovať podľa predchádzajúceho nastavenia. V opačnom prípade sa automaticky vráti do pôvodného stavu.

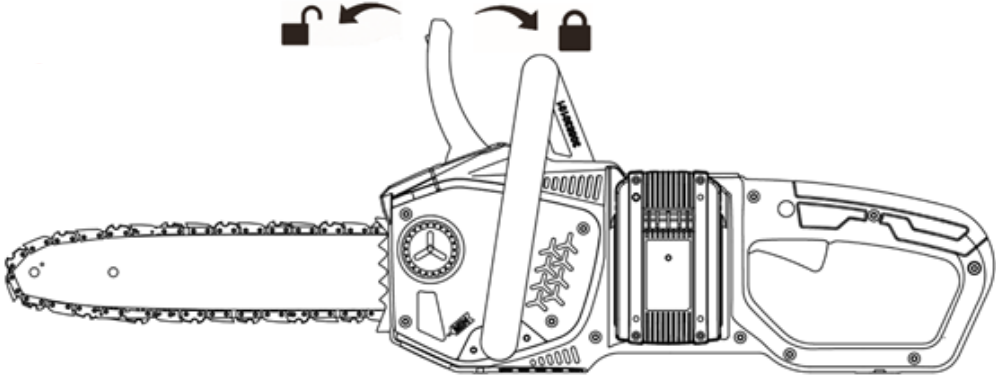
Zastavenie stroja

Uvoľnite spúšťač "C" a stlačte tlačidlo "A".

Ovládanie reťazovej brzdy

Uvoľnite spúšťač "C" a stlačte tlačidlo "A".

! Uistite sa, že máte obe ruky na rukojetiach po celú dobu používania zariadenia.



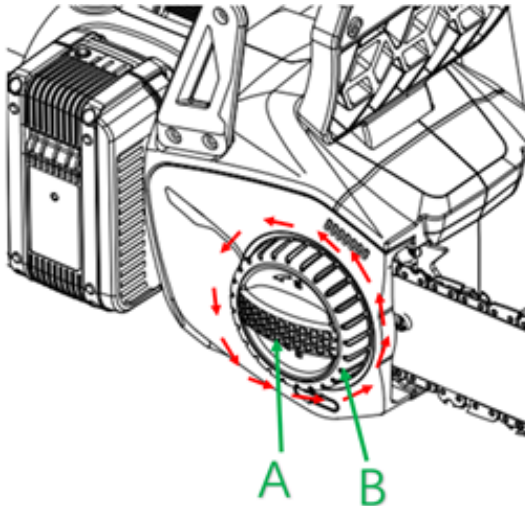
- Spustíte stroj.
- Zatlačte kryt dopredu, aby sa aktivovala brzda reťaze.
- Zatiahnutím za kryt rukoväť / brzdu reťaze smerom dozadu brzdu deaktivujete (zamknete).
- Pred použitím zavolajte schválené servisné stredisko na opravu, pokiaľ
- Brzda reťaze nezastaví reťaz okamžite.
- Brzda reťaze nezostáva v zamknutej polohe bez pomoci.

Údržba

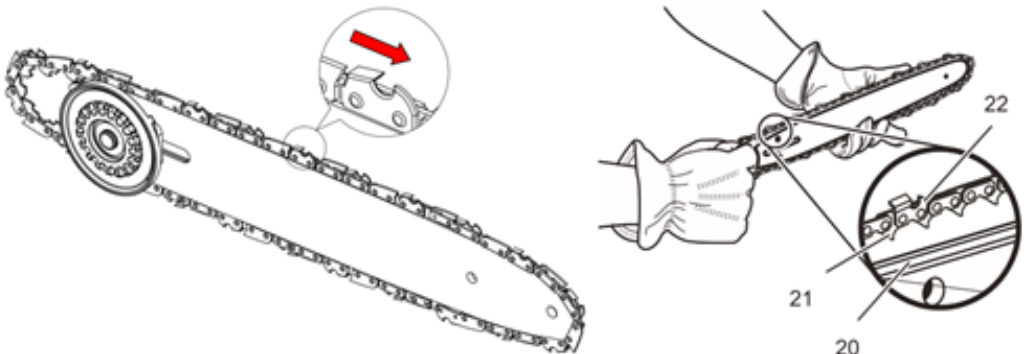
- ! Na čistenie píly nepoužívajte silné rozpúšťadlá ani čistiace prostriedky.
- Pred údržbou vyberte akumulátory zo stroja.

Výmena vodiacej lišty a reťaze

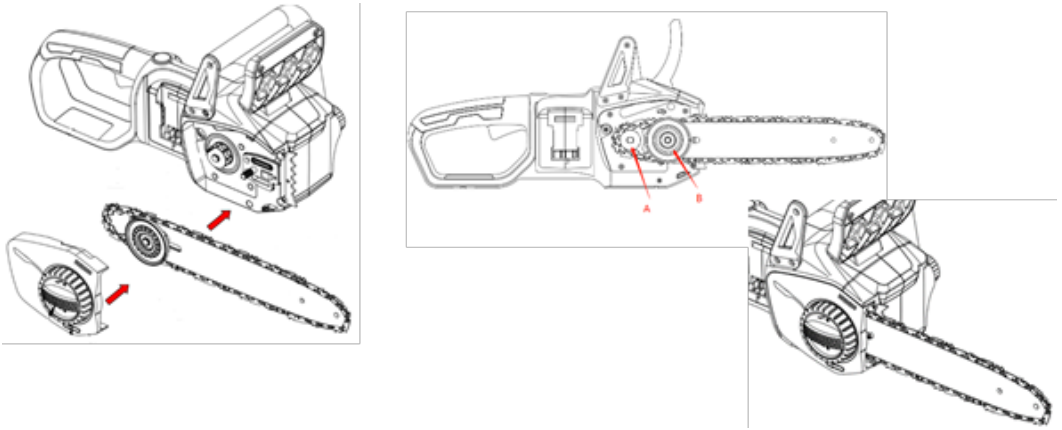
- a. Podľa obrázku B točte najskôr smerom proti hodinovým ručičkám so zaisťovacou skrutkou (A) až do úplného uvoľnenia. Následne rovnako postupujte s napínacím kolesom reťaze (B).
- b. Odstráňte kryt reťaze.



- c. Podľa obrázku nižšie vymeňte reťaz. Uistite sa, že je reťaz nasadená správne podľa smeru rezu.



- d. Uchopte reťaz aj lištu.
- e. Nasadte slučku reťaze okolo reťazového kolesa.
- f. Pomocou otáčania kolesa napínacej reťaze (B) v smere hodinových ručičiek napnite reťaz.



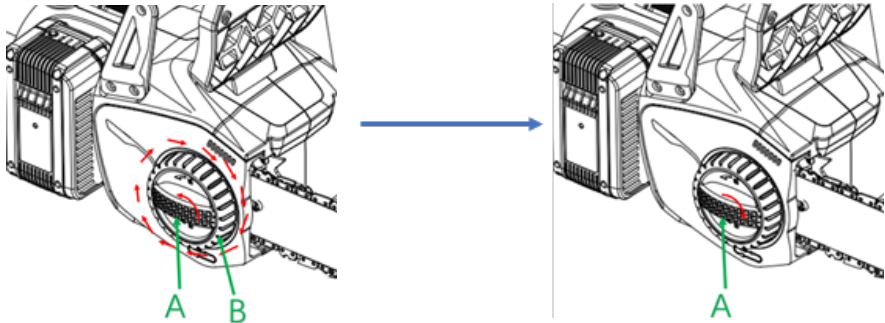
- d. Namontujte kryt reťaze.
 - e. Dotiahnite reťaz.
 - f. Dotiahnite matice až keď je reťaz správne napnutá.
- ! Po nasadení novej reťaze sa reťaz spravidla po prvom použití predĺži.
! V prípade potreby reťaz napnite.

Ovládanie napínania reťaze

Čím viac je píla používaná, tým viac sa bude reťaz predlžovať a tým uvoľňovať. Je preto dôležité pravidelne reťaz dotahovať/napínať.

- ! Uvoľnená reťaz môže vyskočiť a spôsobiť vážne alebo dokonca smrteľné zranenia.
! Počas výmeny a údržby reťaze používajte ochranné rukavice.

- d. Zastavte stroj
- e. Najskôr otočte smerom proti hodinovým ručičkám zaistovaciu skrutku A (1-2 otočky). Potom v smere hodinových ručičiek otáčajte napínacím kolesom reťaze B, pokiaľ nebude reťaz správne napnutá.
- f. 3. Pre zaistenie otočte zaistovaciu skrutku A v smere hodinových ručičiek.

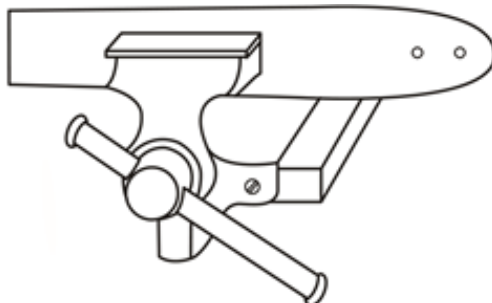


Brúsenie reťaze

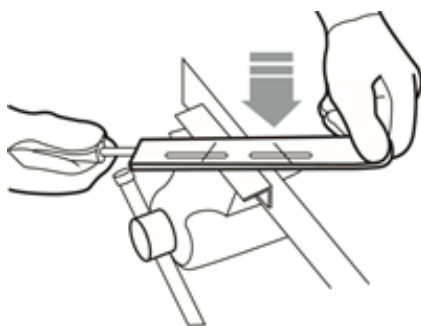
Pokiaľ zaregistrujete znateľný pokles výkonu rezania, zrejme budete mať tupú reťaz.

! Brúsenie reťaze odporúčame nechať na profesionálnom servisnom stredisku, kde ho riadne nabrúsi pomocou elektrickej brúsky.

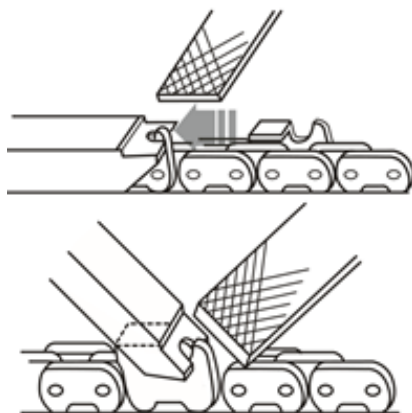
a. . Pevne uchýťte reťaz vrátane vodiacej lišty do zveráka



- Na ostrenie reťaze použijete okrúhly pilník s priemerom 4 mm (5/32 in.)
- Pilník vedte tak, že jednou rukou uchopíte rukoväť a druhou rukou koniec pilníka a pilníkom prejdete smerom vpred po zube.
- Začnite riadiacim zubom a pilník vložte do rezného zuba tak, aby ho bolo možné viesť pozdĺž rezného zuba tlakom zvnútra von.
- Pilník zaberá iba pri pohybe dopredu – pri spätnom pohybe ho nadvihnite.
- Pilníkom v pravidelných intervaloch ľahko pootáčajte, aby sa zabránilo jeho jednostrannému opotrebovaniu.
- Pilujte vždy v uhle 90° k vodiacej lište.
- Pilové reťaze sa najčastejšie ostria uhlom 25° až 30° – rovnobežne so servisnou značkou ostriaceho uhla.
- Pilník vedte tak, aby jedna štvrtina priemeru pilníka vyčnievala cez vrchol zuba.



- c. Obrúste plochým pilníkom prečnievajúcu časť obmedzovacieho zuba (dorazu) šikmo, rovno-bežne so servisným značením. Doraz obrúste tak, aby bol v rovne s mierkou.



- d. Zbrúste všetky zuby do rovnakej dĺžky aj uhla.



Počas procesu:

- Pilník udržiajte rovno s povrchom, ktorý chcete ostríť.
- Pri ostrení povrchu používajte ľahký, ale pevný tlak.
- Zdvihnite pilník pri každom spätnom ťahu.
- Naostrite brity na jednej strane a potom sa presuňte na druhú stranu.

Vymeňte reťaz, ak:

- Dĺžka rezných hrán je menšia ako 5 mm.
- Medzi článkami pohonu a nitmi je príliš veľa miesta.
- Rezná rýchlosť je pomalá
- Mnohonásobné ostrenie reťaze nezvyšuje reznú rýchlosť.

Údržba vodiacej lišty



! Uistite sa, že je lišta pravidelne otáčaná, aby nedošlo k asymetrickému opotrebovaniu.

- Vyčistite drážku lišty škrabacím hákom (nie je súčasťou dodávky).
- Vyčistite mazacie otvory.
- Odstráňte otrepy z okrajov a zarovnajzte hrany plochým pilníkom.

Lištu vymeňte, ak:

- drážka nezodpovedá výške vodiacich zubov (ktoré sa nikdy nesmie dotýkať dna).
- vnútro vodiacej lišty je opotrebované a spôsobuje, že sa reťaz nakláňa na jednu stranu.

Prevoz a skladovanie

Než budete pílu presúvať či uskladňovať:

- Vyberte zo zariadenia akumulátor.
- Držte ruky mimo tlačidlo zámku.
- Nasadte na vodiacu lištu s reťazou ochranný kryt.
- Odstráňte zo stroja všetok zvyškový olej.
- Vyčistite zo stroja všetok nežiaduci materiál.
- Uistite sa, že úložný priestor nie je dostupný deťom
- Uistite sa, že je stroj mimo dosahu látok, ktoré môžu spôsobiť koróziu, ako sú záhradné chemikálie a rozmrazovacie soli.

Ekologicky šetrná likvidácia batérií



Nižšie uvedené toxické a korozívne materiály sú obsiahnuté v batériách použitých v tomto stroji: lítium-iónový, toxický materiál.

! Zlikvidujte všetky toxické materiály predpísaným spôsobom, aby ste zabránili kontaminácii životného prostredia. Pred likvidáciou poškodenej alebo opotrebovanej lítium-iónovej batérie sa obráťte na miestne inštitúcie na ochranu životného prostredia, kde získate informácie a konkrétne pokyny. Odneste batérie do miestneho recyklačného a/alebo likvidačného strediska certifikovaného pre likvidáciu lítia.

! Ak batéria praskne alebo sa zlomí, nenabíjajte ju a nepoužívajte. Vyhodte ju a nahradte novým akumulátorom. **NEPOKÚŠAJTE JU OPRAVIŤ!**

Aby ste predišli zraneniu a riziku požiaru, výbuchu alebo úrazu elektrickým prúdom či poškodeniu životného prostredia:

- Zakryte batérové svorky silnou lepiacou páskou
- **NEPOKÚŠAJTE SA** vybrať ani zničiť žiadne súčasti batérie
- **NEPOKÚŠAJTE SA** otvoriť batériu
- Pokiaľ dôjde k úniku, uvoľnené elektrolyty sú korozívne a toxické. Vyhnite sa penetrácii roztoku do očí alebo na koži a nepreggajte ho.
- **NEVYHADZUJTE** batérie do bežného odpadu
- **NESPAĽUJTE ICH.**
- **NEVYHADZUJTE ICH** do voľnej prírody
- Odneste ich do certifikovaného recyklačného alebo likvidačného centra.

ZÁRUČNÝ LIST

Pečiatka a podpis predajcu:

Dátum predaja:

Záznamy o provedených opravách:

1.

2.

3.

4.

5.

VYHLÁSENIE O ZHODE

Výrobca: PROTECO náradí s.r.o.
Radlická 2487/99, 150 00 Praha 5
Česká republika, IČO: 47453630

Dodávateľ pre Slovenskú republiku:

PROTECO náradie s.r.o.
Blagoevova 9, 851 04 Bratislava – Petržalka, IČO: 50 635 875

Označenie výrobku: 51.10-PR-30 píla reťazová aku 40 V, lišta 36 cm, 1000 W PROTECO
Typ: MJ8301

2A Batérie: MLK5X-1103 (SJ20) 2A Nabíjačka: KF09LJ-18-20V-2000-G
4A Batéria: MLK5X-1104 (SJ40) 4A Nabíjačka: KF46LB-14.4-20V-4000-G

Výrobok: spĺňa všetky príslušné ustanovenia technických predpisov, tj predmetných smerníc Európskych spoločenstiev.

Pri posúdení zhody boli použité nasledovné normy:

EN 55014-1:2017
EN 55014-2:2015
EN 60745-1:2009+A11:2010
EN 60745-2-13:2009+A1:2010
EN 62841-1:2015
EN 62841-4-1
AFPS GS 2014:01
Garantovaná hladina akustického výkonu : LwA: 105dB(A)
IPX0

Posúdenie zhody bolo vydané na základe certifikátov a test reportov : SH-CERT201204096, SHES200901832501, SHEM200900788901, NGBEC2104437101, SHES200901870231, SGSN / 20 / SH / 00521, CERT200903261-01, SHES200901870101 vydaných skúšobňou. SGS Fimko Ltd. Takomtie 8, FI 00380 Helsinki, Finland. a SGS-CSTC (Shanghai), No. 588, West INDE Road, Songijang Dist. Shanghai, China.

Posledné dvojčísle roku v ktorom bolo označenie CE na výrobok umiestnené: 21

Osoba poverená kompletáciou technickej dokumentácie: Libor Knap
Podbreží 63
518 03

V Bratislave, dňa 14.10.2021



Libor Knap
Kontakt spoločnosti
PROTECO náradie s.r.o.
Blagoevova 9
Bratislava-mestská časť Petržalka 851 04
IČ: 50635875 DIČ: 2120403230
IČ DPH: SK2120403230



Dodávateľ pre SK:
PROTECO náradie s.r.o.
Blagoevova 9, Bratislava - Petržalka 851 04
www.proteco-naradie.sk