



PROTECO®



**FÚRIK MOTOROVÝ
(PREPRAVNÍK) 300 KG**
51.03-KM-300



ORIGINÁLNY NÁVOD NA OBSLUHU MOTOROVÉHO KOLIESKA (PREPRAVNÍKA)

Vážený zákazník,

ďakujeme za zakúpenie prepravníka PROTECO. Stroj bol vyrobený podľa prísnych noriem kvality, aby spĺňal kritériá najvyššej výkonnosti. Jeho obsluha je jednoduchá a bezpečná a pri správnej starostlivosti vám bude slúžiť mnoho rokov. Pred použitím tohto prístroja si pozorne prečítajte návod na obsluhu.

Základom stroja je štvorstupňová prevodovka - tri rýchlosti vpred a jedna vzad. Prevodovka je predimenzovaná, aby bezpečne zvládala obrovské krútiace momenty vyvíjané motorom. Vďaka účinnému redukčnému prevodu sa dokáže pohybovať v každej situácii a znášať zaťaženie.

ÚČEL POUŽITIA

Motorový fúrik (prepravník) s výklopnou korbou je určené na uľahčenie manipulácie a prepravy ťažkých alebo objemných materiálov, predovšetkým v náročných terénoch, na stavbách. Vďaka motorovému pohonu umožňuje ľahké presúvanie nákladov, ako sú piesok, zemina, stavebné materiály alebo odpad, bez potreby námahy. Výklopná korba navyše uľahčuje vykladanie materiálu na mieste určenia, čo zvyšuje efektívnosť a znižuje časovú náročnosť oproti tradičným ručným kolieskam. Tento fúrik je ideálny na použitie v stavebníctve, záhradníctve, poľnohospodárstve a ďalších odvetviach, kde je potrebné manipulovať s väčším množstvom materiálu.

SYMBOLY

Na výrobnom štítku vášho stroja môžu byť uvedené symboly. Tie predstavujú dôležité informácie o výrobku alebo pokyny na jeho používanie.



Pozor! Ignorovanie bezpečnostných a prevádzkových pokynov, môže spôsobiť vážne zranenia a dokonca viesť k úmrtiu.



Neodstraňujte ochranné a bezpečnostné prvky ani s nimi nemanipulujte.



Starostlivo si prečítajte tieto pokyny.



Nefajčite ani nepoužívajte oheň v blízkosti stroja.



Používajte ochranné okuliare a ochranu sluchu.



Uvedomte si, že počas používania môže dôjsť k odhodneniu predmetov.



Noste ochranné rukavice



Nedovoľte deťom a prizerajúcim sa osobám, aby sa k stroju približovali.



Noste bezpečnostnú pracovnú obuv.



Nedotýkajte sa častí, ktoré sú horúce z prevádzky. Mohlo by dôjsť k vážnym popáleninám.



Nikdy neštartujte ani nespúšťajte motor v uzavretom priestore.



Pred začatím údržby vždy vypnite motor



Výfukové plyny sú nebezpečné a obsahujú oxid uhoľnatý. Zdržovanie sa v tomto prostredí môže viesť k bezvedomiu a smrti.



Maximálny uhol stúpania stroja je 20°. Maximálny uhol stroja pri jazde z kopca je 6°.



Nepracujte na svahoch s uhlom väčším ako 20° alebo pri naklápaní na šikmú plochu.



Maximálny uhol stúpania stroja je 20°. Maximálny uhol stroja pri jazde z kopca je 6°.



Nepracujte na svahoch s uhlom väčším ako 20° alebo pri naklápaní na šikmú plochu.

BEZPEČNOSTNÉ POKYNY

VŠEOBECNÉ BEZPEČNOSTNÉ POKYNY

POZNAJTE SVOJ STROJ

Prečítajte si túto príručku a štítky pripevnené na stroji, aby ste porozumeli jeho obmedzeniam a možným nebezpečenstvám. Dôkladne sa zoznámte s ovládacími prvkami a ich správnou funkciou. Zistite, ako stroj zastaviť a rýchlo odpojiť ovládacie mechanizmy. Nepokúšajte sa stroj obsluhovať, pokiaľ plne neporozumiete tomu, ako správne obsluhovať a udržiavať motor, a neviete, ako zabrániť náhodnému zraneniu a/alebo poškodeniu majetku.

Pokiaľ má stroj používať niekto iný ako pôvodný kupujúci alebo má byť zapožičaný, prenajatý či predaný, vždy mu pred začatím prevádzky poskytnite tento návod a bezpečnostné školenia. Užívateľ môže zabrániť nehodám alebo zraneniam, ku ktorým môže dôjsť u neho samotného alebo u iných osôb alebo na majetku, a nesie za ne zodpovednosť.

OSOBNÁ BEZPEČNOSŤ

V žiadnom prípade nedovoľte deťom obsluhovať tento stroj. Udržujte deti, domáce zvieratá a iné osoby, ktoré prístroj nepoužívajú, mimo pracovného priestoru. Dávajte pozor a vypnite prístroj, pokiaľ niekto vstúpi do pracovného priestoru. Deti majte pod dohľadom zodpovednej dospeléj osoby.

Nepracujte so strojom pod vplyvom drog, alkoholu alebo akýchkoľvek liekov, ktoré by mohli ovplyvniť vašu schopnosť ho správne používať. Správne sa oblečte: Noste dlhé silné nohavice, pracovnú obuv a pracovné rukavice. Nenoste voľné oblečenie, krátke nohavice ani žiadne šperky. Dlhé vlasy si zaistite tak, aby boli nad úrovňou ramien. Vlasy, odev a rukavice udržiavajte mimo dosahu pohyblivých častí. Voľné oblečenie, šperky alebo dlhé vlasy sa môžu zachytiť o pohyblivé časti.

Chráňte oči, tvár a hlavu pred predmetmi, ktoré môžu byť z prístroja vymrštené. Pri práci vždy používajte ochranné okuliare alebo ochranné okuliare s bočnými štítkami. Používajte vhodnú ochranu sluchu. Počas prevádzky vždy udržiavajte ruky a nohy mimo dosahu všetkých pohyblivých častí.

Pohyblivé časti môžu porezať alebo rozdrviť časti tela. Vždy udržiajte ruky a nohy mimo všetkých škripavých bodov. Nedotýkajte sa častí, ktoré môžu byť prevádzkou horúce. Pred vykonávaním údržby, nastavovania alebo servisu nechajte diely vychladnúť.

Pri obsluhu stroja buďte ostražití, sledujte, čo robíte, a používajte zdravý rozum. Nepreťahujte sa. Stroj neobsluhujte naboso alebo v sandáloch či podobnej ľahkej obuvi. Používajte ochrannú obuv, ktorá chráni vaše nohy a zlepšuje vašu stabilitu na klzkom povrchu. Po celú dobu udržiajte správnu polohu a rovnováhu. To umožní lepšie ovládanie stroja v neočakávaných situáciách.

SKONTROLUJTE SI SVOJ STROJ

Pred spustením stroja ho skontrolujte. Udržiajte ochranné kryty na mieste av prevádzkyschopnom stave. Skontrolujte, či sú všetky matice, skrutky atď. pevne utiahnuté. Nikdy neprevádzkujte stroj, ktorý potrebuje opravu alebo je v zlom mechanickom stave. Pred použitím vymeňte poškodené, chýbajúce alebo pokazené diely. Skontrolujte, či nedochádza k úniku paliva. Udržiajte stroj v bezpečnom prevádzkovom stave.

Nepoužívajte stroj, pokiaľ spínač motora nevypína motor za chodu. Každý benzínový stroj, ktorý nie je možné ovládať spínačom motora, je nebezpečný a musí byť vymenený. Pred spustením stroja pravidelne kontrolujte, či sú z jeho priestoru odstránené nastavovacie kľúče. Kľúč, ktorý zostane pripravený k rotujúcej časti stroja, môže spôsobiť zranenie osôb. Zabráňte náhodnému spusteniu. Pred prepravou stroja alebo vykonávaním akejkoľvek údržby alebo servisu na stroji sa uistite, že je vypínač motora vypnutý. Preprava alebo vykonávanie údržby či servisu na stroji so zapnutým spínačom nabáda k nehodám.

Pokiaľ by stroj začal abnormálne vibrovať, zastavte motor a okamžite skontrolujte príčinu. Vibrácie sú všeobecne varovným signálom poruchy.

BEZPEČNOSŤ MOTORA

Tento stroj je vybavený spaľovacím motorom. Nepoužívajte ho na pozemkoch porastených lesom alebo krovinami alebo v ich blízkosti, pokiaľ nie je výfukový systém vybavený lapačom iskier.

Nikdy neštartujte ani nespúšťajte motor v uzavretom priestore. Výfukové plyny sú nebezpečné, obsahujú oxid uhoľnatý, smrtiaci plyn bez zápachu. Tento prístroj prevádzkujte iba v dobre vetranom vonkajšom priestore. Nemanipulujte s motorom v snahe prinútiť ho k vyšším otáčkam. Maximálne otáčky motora sú prednastavené výrobcom a sú v rámci bezpečnostných limitov. Pri prevádzke tohto stroja na suchých miestach majte z preventívnych dôvodov po ruke hasiaci prístroj triedy B.

BEZPEČNOSŤ PALIVA

Palivo je vysoce hoľľavé a jeho výpary môžu pri vznícení explodovať. Pri jeho používaní dbejte bezpečnostných opatrení, aby ste snížili možnosť vážneho zranení osôb.

Pri doplňovaní alebo vypouštění palivovej nádrže používajte schválenú nádobu na skladovanie paliva a zároveň se zdržiujte v čistém, dobre vetraném venkovním prostoru. Při doplňování paliva nebo provozu jednotky nekuřte a v blízkosti místa provozu se nepřibližujte k jiskrám, otevřenému ohni nebo jiným zdrojům vznícení. Palivovou nádrž nikdy nedoplňujte v interiéru.

Abyste zabránili jiskření nebo obloukovému výboji, udržujte uzemněné vodivé předměty - například nářadí - mimo dosah odkrytých elektrických částí a spojů pod napětím. Při těchto událostech by mohlo dojít ke vznícení výparů.

Před plněním palivové nádrže vždy zastavte motor a nechte jej vychladnout. Nikdy neodstraňujte uzávěr palivové nádrže ani nedoplňujte palivo za chodu motoru nebo když je motor horký. Nepoužívejte stroj se známými netěsnostmi v palivovém systému. Uzávěr palivové nádrže uvolňujte pomalu, aby ste uvolnili prípadný tlak v nádrži. Palivovou nádrž nikdy nepřepĺňujte. Pretože teplo motoru může způsobit rozpínání paliva, nikdy nepĺňte nádrž více než 1,5 cm pod

dno plniaceho hrdla. Tým sa vytvorí priestor na expanziu paliva. Pevne nasadte všetky uzávery palivovej nádrže a nádoby a zotríte rozliate palivo. Nikdy nepoužívajte prístroj bez bezpečne nasadeného viečka palivovej nádrže. Zabráňte vytvoreniu zdroja vznietenia rozliateho paliva. Pokiaľ dôjde k rozliatiu paliva, nepokúšajte sa naštartovať motor. Namiesto toho stroj odsuňte z miesta rozliatia a nevytvárajte žiadny zdroj vznietenia, kým sa výpary paliva nerozptýlia.

Pri rozliatí paliva na seba alebo na oblečenie si okamžite umyte pokožku a prezlečte sa. Palivo skladujte v nádobách špeciálne navrhnutých a schválených na skladovanie paliva. Palivo skladujte na chladnom, dobre vetranom mieste, bezpečne mimo dosahu iskier, otvoreného ohňa alebo iných zdrojov vznietenia.

Nikdy neskladujte palivo - alebo stroj s palivom v nádrži - vo vnútri budovy, kde sa výpary môžu dostať k iskre, otvorenému ohňu alebo inému zdroju vznietenia (napr. ohrievač vody, pec alebo sušička bielizne). Pred uskladnením v akomkoľvek kryte nechajte motor vychladnúť.

OSOBITNÉ BEZPEČNOSTNÉ PRAVIDLÁ

Dôkladne si prezrite priestor, na ktorom sa bude pracovať, udrzte pracovnú plochu čistú a bez nečistôt, aby ste zabránili zakopnutiu. Pracujte na rovnom povrchu.

Pri montáži, inštalácii, prevádzke, údržbe, opravách alebo sťahovaní nikdy nevystavujte žiadnu časť svojho tela nebezpečenstvu, pokiaľ by došlo k pohybu.

Udržujte všetky prizerajúce osoby, deti a domáce zvieratá vo vzdialenosti najmenej 23 m. Ak sa k vám niekto priblíži, okamžite prístroj zastavte.

Na sklápaciu korbu nikdy nič nepripevňujte a nikdy neprevádzajte cestujúcich.

Nikdy neparkujte stroj na mieste s nestabilným podložím, ktoré by mohlo povoliť, najmä keď je plný.

Pred naštartovaním motora vypnite páku spojky.

Motor spúšťajte opatrne podľa pokynov as nohami v dostatočnej vzdialenosti od pohyblivých častí.

Nikdy neopúšťajte pracovnú polohu, keď je motor v chode.

Pri práci držte prístroj vždy oboma rukami. Udržujte pevný úchop riadidiel. Uvedomte si, že stroj môže neočakávane odskočiť nahor alebo poskočiť dopredu, ak by narazil do zasypaných prekážok, ako sú veľké kamene alebo korene.

So strojom choďte, nikdy nebehajte.

Nepreťažujte kapacitu stroja. Jazdite bezpečnou rýchlosťou a prispôbte ju sklonu terénu, stavu povrchu vozovky a hmotnosti nákladu.

Pri jazde vzad alebo pri ťahaní stroja smerom k sebe dbajte na zvýšenú opatnosť.

Dbajte na zvýšenú opatnosť pri práci na štrkových príjazdoch, chodníkoch alebo cestách alebo pri ich prechádzaní. Dávajte pozor na skryté nebezpečenstvá alebo na prevádzku.

Na mäkkom povrchu jazdite na prvý rýchlostný stupeň vpred/vzad. Prudko nezrýchľujte, prudko nezatačajte ani nezastavujte.

Pri práci na zamrznutom povrchu dbajte na zvýšenú opatnosť, pretože stroj môže mať tendenciu k šmyku.

Pri práci na zamrznutom povrchu dbajte na zvýšenú opatnosť, pretože stroj môže mať tendenciu k šmyku.

Nepracujte so strojom v stiesnených priestoroch, kde môže hroziť nebezpečenstvo pritlačenia obsluhu medzi stroj a iný predmet.

Maximálny uhol stúpania stroja do kopca je 20°. Maximálny uhol stroja pri jazde z kopca je 6°.

Pri práci na svahu, či už pri pohybe vpred alebo vzad, sa vždy uistite, že je hmotnosť stroja rovnomerne vyvážená. Vždy sa pohybujte v smeroch rovnobežných so svahom. Na svahu nepreraďujte.

Pri vysypávaní obsahu zásobníka sa bude ťažisko neustále meniť a pre stabilitu stroja budú zásadné terénne podmienky. Pri vysypávaní zásobníka napr. na mokrej hline dbajte na zvýšenú opatnosť a kontrolu.

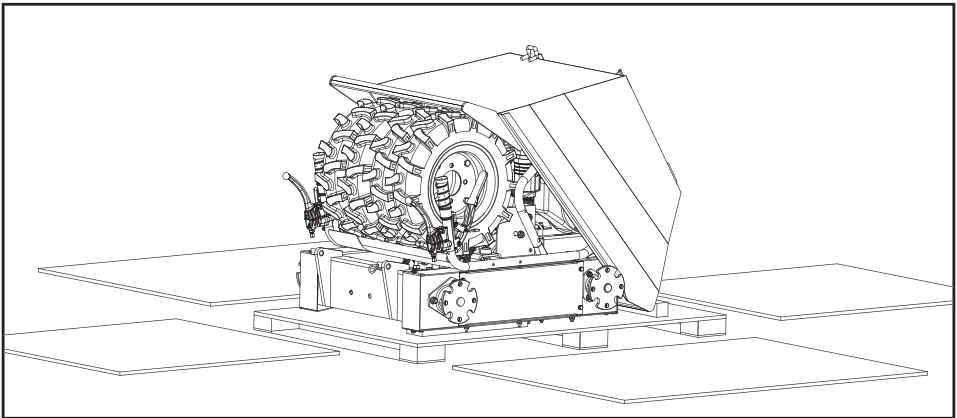
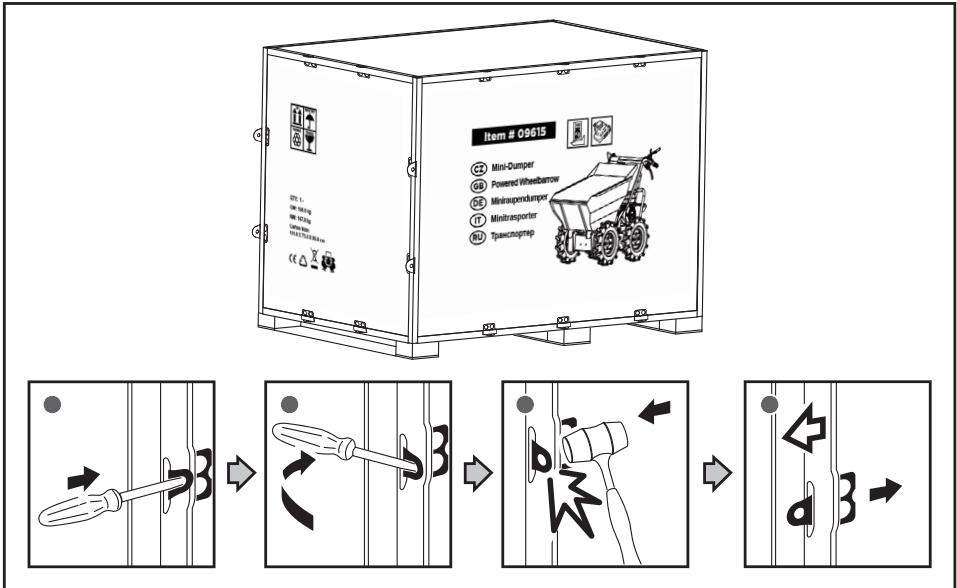
TECHNICKÉ ŠPECIFIKÁCIE



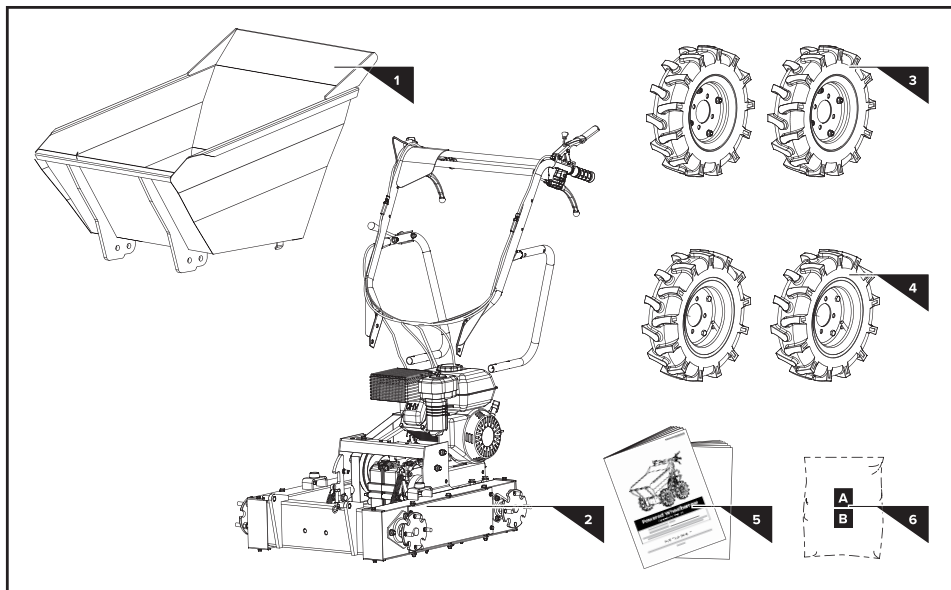
Typové označenie	51.03-KM-300
Motor	196 ccm / 4,1 kW / 3600 ot./min
Prevodovka	3 stupne vpred, 1 stupeň vzad
Nosnosť	400 kg
Rozmery balenia (D x Š x H)	940 x 635 x 330 mm
Nameraná hladina akustického výkonu	98 dB(A)
Garantovaná hladina akustického výkonu	101 dB(A)
Hladina akustického tlaku	84,6 dB(A)
Vibrácie	3,92 m/s ²
Hmotnosť	145 kg

VYBALENIE KONTAJNERU

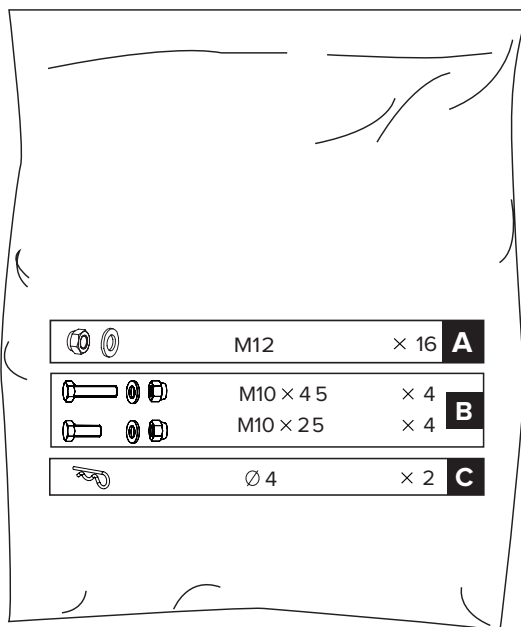
Pomocou skrutkovača a kladiva otvorte všetky bočné zámky. Odstráňte všetky preglejkové dosky a odstráňte všetky voľné diely na spodnej palete.



OBSAH BALENIA



1. Výklopná korba
2. Hlavný rám
3. Kolesá (vpravo)
4. Kolesá (vľavo)
5. Návod na obsluhu
6. Vrecko na príslušenstvo

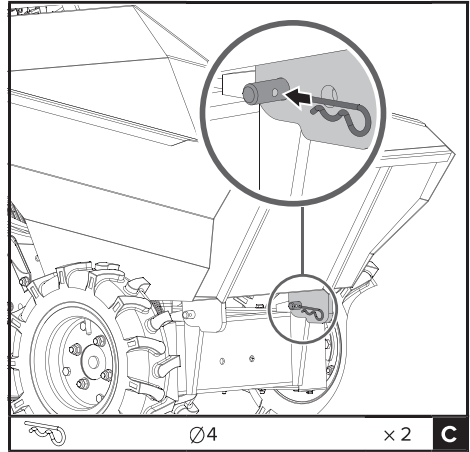
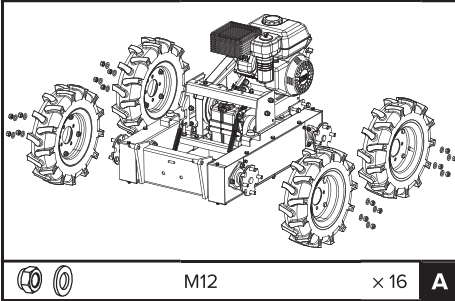


MONTÁŽ

Tento motorový prepravník bol čiastočne zmontovaný vo výrobnom závode. Pre zostavenie stroja postupujte podľa nižšie uvedených pokynov.

Montáž kolies

Namontujte kolesá a upevnite ich maticami M12.



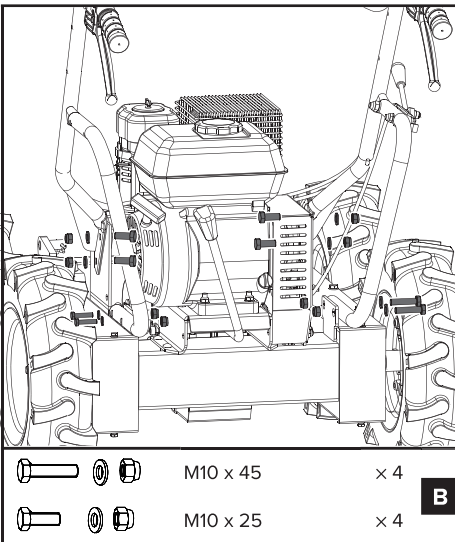
Motorový olej

PRED SPUSTENÍM DOPLŇTE OLEJ

Nenaplnenie motorovej vane olejom pred spustením motora bude mať za následok trvalé poškodenie a stratu záruky na motor

Rám rukoväte

Pripevnite zostavu rámu rukoväte k podvozku a zaistite ju pomocou skrutiek M10X25, podložiek a matíc vpredu a skrutiek M10X45, podložiek a matíc vzadu.



Zostava výklopnej korby

Nainštalujte výklopnú korbu a pripevnite ju vpredu pomocou dvoch 4 R-svoriek.

MONTÁŽ

Vypínač

Ovládanie plynu

Pravá riadiaca páka

Bezpečnostná poistka

Ovládacia páka spojky

Ľavá riadiaca páka

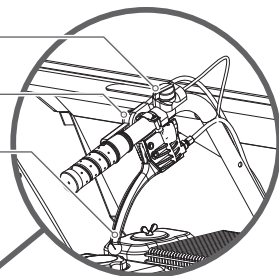
Páka uvoľnenia vyklápania

Výklopná korba

Páka prevodovky

Kolesá

Prevodovka

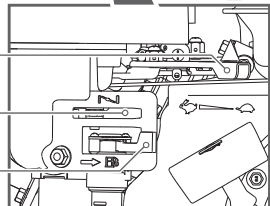
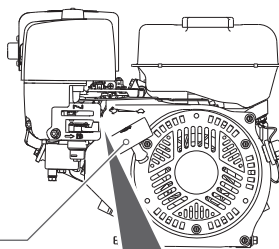


Ručný štartér

Ovládanie plynu

Ovládanie sýtiča

Ovládanie palíva



Spínač motora

Spínač zapína a vypína systém zapaľovania. Aby motor bežal, musí byť spínač motora v polohe ON. Otočením spínača motora do polohy OFF sa motor zastaví.

Ovládacia páka spojky a bezpečnostná poistka

Stlačte bezpečnostnú poistku a potom stlačte ovládaciu páku spojky proti rukoväti obsluhy, aby ste spojku zopli. Keď páku uvoľníte, spojka sa vypne.

Ovládanie plynu

Ovláda otáčky motora. Dajte škrtiacu klapku do polohy nízkych otáčok (L) alebo vysokých otáčok (H) alebo do medzipohy medzi L a H pre zvýšenie alebo zníženie otáčok motora.

Ľavá páka riadenia

Pákou zatočíte doľava.

Pravá páka riadenia

Pákou zatočíte doprava.

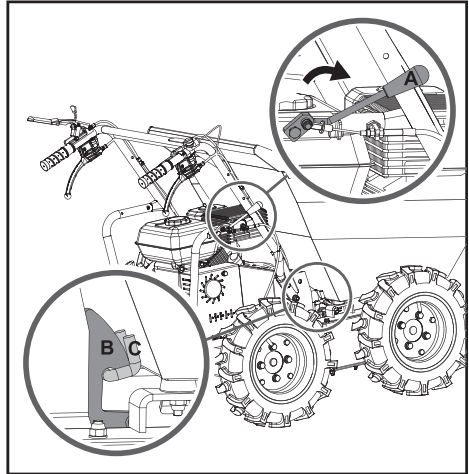
Radiaca páka

Ovláda pohyb stroja vpred alebo vzad.

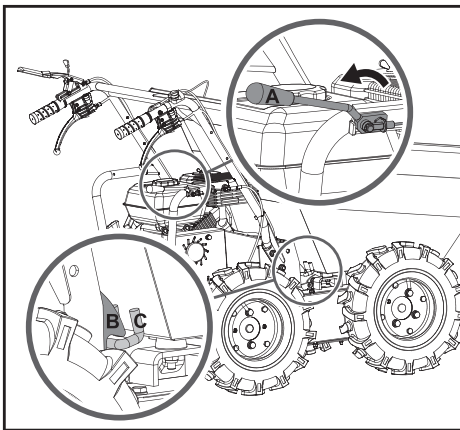
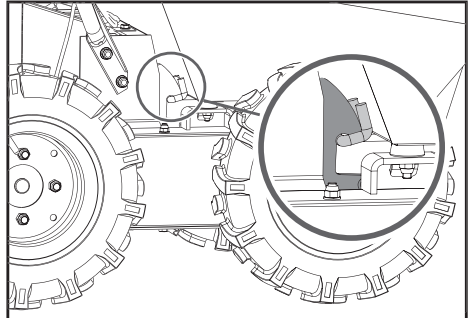
Sklápacia rukoväť

Ovláda vyklápanie výklopnej korby. Otočením sklápajúcej rukoväte A v smere šípky uvoľníte obmedzovač B z háku C. Výklopná korba sa uvoľní.

Po vyklopení nákladu sklopte rukoväť A späť, aby sa obmedzovač B vrátil do háku C, čím sa výklopná korba zablokuje.



⚠ UPOZORNENIE! Než začnete stroj používať, skontrolujte, či je výklopná korba zaistená, ako je znázornené na obrázku nižšie.

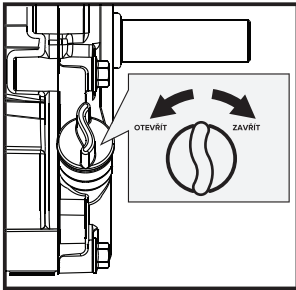


PREVÁDZKA

Doplnenie oleja do motora

⚠ **UPOZORNENIE!** Motor sa dodáva bez oleja. Pred doplnením oleja motor nespúšťajte.

1. Uistite sa, že prepravník stojí na rovnom povrchu.
2. Pre doplnenie oleja odoberte uzáver olejovej nádrže / mierku oleja.



3. Pomocou lievika doplňte olej až po značku FULL na mierke.

⚠ **UPOZORNENIE!** NEPREPLŇUJTE. Denne kontrolujte hladinu motorového oleja a podľa potreby dopĺňajte.

Doplnenie paliva do motora

⚠ **UPOZORNENIE!** Benzín je vysoko horľavý a výbušný. Pri manipulácii s palivom sa môžete popáliť alebo vážne zraniť. Dbajte na zvýšenú opatrnosť!

Palivovú nádrž plňte vonku, nikdy nie v uzavretých priestoroch. Benzínové výpary sa môžu vznietiť, ak sa zhromaždia v uzavretom priestore. Následkom toho môže dôjsť k výbuchu.

1. Pred doplnením paliva musí byť motor vypnutý a musí sa nechať aspoň dve minúty vychladnúť.
2. Odoberte viečko palivovej nádrže a naplňte nádrž.

DÔLEŽITÉ: NEPREPLŇUJTE NÁDRŽ!

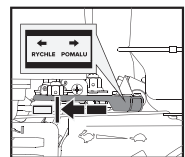
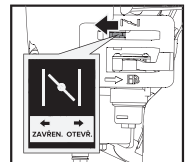
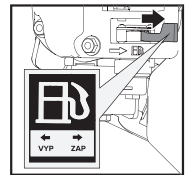
Toto zariadenie a/alebo jeho motor môže obsahovať súčasti systému regulácie odparovacích emisií, ktoré sú vyžadované na splnenie predpisov EPA, CARB a/alebo EURO V a ktoré budú správne fungovať iba vtedy, keď je palivová nádrž naplnená na odporúčanú úroveň. Preplnenie môže spôsobiť trvalé poškodenie súčastí systému regulácie výparov. Naplnenie na odporúčanú úroveň zaistí, že bude zaistená medzera medzi

výpary, ktorá je nutná pre expanziu paliva. Pri plnení palivovej nádrže venujte zvýšenú pozornosť tomu, aby nebola prekročená odporúčaná hladina paliva v nádrži. Pri plnení nádrže používajte prenosnú nádobu na benzín s výdajným hrdlom vhodnej veľkosti. Nepoužívajte lievik ani iné zariadenie, ktoré by bránilo vo výhlade na proces plnenia nádrže.

3. Znovu nasadte uzáver palivovej nádrže a utiahnite ho. Rozliate palivo vždy vyčistite.

Štartovanie motora

1. Prepnete spínač motora do polohy ON.
2. Otvorte uzatvárací ventil paliva.
3. Prepnete páku sýtiča do polohy ZATVORENÉ. Pokiaľ je motor zahriaty, nie je nutné sýtič zatvárať.
4. Páku plynu mierne posuňte do polohy FAST.
5. Ťahajte za navijací štartér, kým motor nenaskočí. Po každom zatahnutí vráťte navijací štartér do východiskovej polohy. Postup opakujte podľa potreby. Po naštartovaní motora nastavte pred začatím práce s prístrojom škrtiacu klapku do polohy FAST.
6. Ak ste páku sýtiča prepínali do zatvorenej polohy, vráťte ju späť do otvorenej polohy.



⚠ **UPOZORNENIE!** Rýchle stiahnutie štartovacej šnúry (spätný ráz) pritiahne vašu ruku a ruku k motoru rýchlejšie, než ju stačíte pustiť. Budte opatrní, mohlo by dôjsť k úrazu.

Práca so strojom

Po zahriatí motora zatiahnite za páku plynu, aby ste zrýchlili otáčky motora.

Prepravník má páky riadenia na riadidlách, čo veľmi uľahčuje riadenie. Ak chcete zatočiť doprava alebo doľava, stačí stlačiť príslušnú pravú alebo ľavú páku riadenia.

Citlivosť riadenia sa zvyšuje úmerne rýchlosti stroja a pri prázdnom stroji stačí na zatočenie ľahký tlak na páku. Zatiaľ čo pri zaťaženom stroji je potrebný väčší tlak.

Prepravník má maximálnu nosnosť 400 kg. Je však vhodné posúdiť zaťaženie a upraviť ho podľa terénu, na ktorom bude stroj používaný.

Komplikované úseky je preto vhodné prekonávať na nízky prevodový stupeň a so zvýšenou opatrnosťou. V takých situáciách by mal byť stroj po celú dobu úseku v nízkom prevodovom stupni.

Pri jazde sa vyhýbajte ostrým zákrutám a častým zmenám smeru jazdy, najmä na nerovnom, tvrdom teréne plnom ostrých, nerovných miest s vysokým stupňom trenia.

Nezabudnite byť opatrní pri práci za nepriaznivých poveternostných podmienok (poľadovica, silný dážď a sneh).

Po uvoľnení ovládacej páky spojky sa stroj automaticky zastaví a zabrzdí. Pokiaľ sa stroj zastaví na prudkom svahu, treba o jedno z kolies oprieť klin.

Voľnobežné otáčky

Nastavte páčku plynu do polohy SLOW (pomaly), aby ste znížili zaťaženie motora, keď sa nepracuje. Zníženie otáčok motora pomôže predĺžiť životnosť motora a tiež šetriť palivo a znížiť hlučnosť.

ZASTAVENIE MOTORA

Ak chcete v prípade núdze zastaviť motor, jednoducho prepnete spínač motora do polohy OFF. Za normálnych podmienok použijete nasledujúci postup:

1. Presuňte páku plynu do polohy SLOW.
2. Nechajte motor bežať jednu až dve minúty na voľnobeh.
3. Prepnete spínač motora do polohy OFF.
4. Otočte páku palivového ventilu do polohy OFF.

⚠ UPOZORNENIE! Náhle zastavenie pri vysokej rýchlosti a veľkom zaťažení sa neodporúča. Mohlo by dôjsť k poškodeniu motora.

Nepresúvajte ovládaciu páku sýtiča do polohy ZATVORENÉ, aby ste zastavili motor. Mohlo by dôjsť k spätnému zážihu alebo poškodeniu motora.

ÚDRŽBA

Správna údržba vášho prepravníka zaistí dlhú životnosť stroja a jeho súčasti.

Preventívna údržba

1. Vypnite motor a vypnite všetky ovládacie páky. Motor musí byť vychladnutý.
2. Páku plynu motora ponechajte v polohe SLOW (POMALÝ) a odpojte a zaistíte drôt zapalovacej sviečky.
3. Skontrolujte celkový stav stroja. Skontrolujte, či nie sú uvoľnené skrutky, pohyblivé súčasti nie sú zle nastavené alebo viaznu, či nie sú prasknuté alebo zlomené a či nie sú v akomkoľvek inom stave, ktorý by mohol ovplyvniť jeho bezpečnú prevádzku.
4. Pomocou mäkkej kefy, vysávača alebo stlačeného vzduchu odstráňte zo stroja všetky nečistoty. Potom namažte všetky pohyblivé časti kvalitným ľahkým olejom.
5. Pravidelne kontrolujte zapalovacie sviečky, či nevykazujú známky opotrebenia, av prípade potreby ich vymeňte.

⚠ UPOZORNENIE! Nikdy nepoužívajte na čistenie jednotky „tlakovú umývačku“. Voda môže preniknúť do tesných miest stroja a jeho prevodovej skrine a poškodiť vretená, prevody, ložiská alebo motor. Použitie tlakových umývačiek bude mať za následok skrátenie životnosti a zníženie prevádzkyschopnosti.

Nastavenie spojky

S opotrebením spojky môže mať páka širší otvor, čo je na používanie spojky veľmi nepríjemné. Preto je nutné nastaviť lanko a nastaviť páku spojky do pôvodnej polohy pôsobením na nastavovacie zariadenie a na protikus.

SKLADOVANIE

Pokiaľ nebudete stroj používať dlhšie ako 30 dní, postupujte podľa nižšie uvedených pokynov a pripravte ho na uskladnenie.

Palivovú nádrž úplne vypustite. Skladované palivo s obsahom etanolu alebo MTBE môže začať do 30 dní vypychávať. Zastarané palivo má vysoký obsah gúmy a môže upchať karburátor a obmedziť prietok paliva.

Naštartujte motor a nechajte ho bežať, kým sa nezastaví. Tým zaistíte, že v karburátore nezostane žiadne palivo. Motor nechajte bežať, kým sa nezastaví. Tým zabránite tvorbe usadenín gúmy vo vnútri karburátora a možnému poškodeniu motora.

Kým je motor ešte teplý, vypustite z neho olej. Doplňte čerstvý olej triedy odporúčanej v návode.

Pomocou čistých handričiek očistite vonkajšiu časť stroja a udržujte vetracie otvory bez prekážok.

⚠ UPOZORNENIE! Pri čistení plastových dielov nepoužívajte silné čistiace prostriedky alebo čistiace prostriedky na báze ropy. Chemikálie môžu poškodiť plasty.

1. Skontrolujte, či nie sú uvoľnené alebo poškodené diely. Poškodené diely opravte alebo vymeňte a utiahnite uvoľnené skrutky, matice alebo svorníky.
2. Jednotku skladujte na rovnom povrchu v čistej a suchej budove s dobrým vetraním.

⚠ UPOZORNĚNÍ! Neskladujte stroj s palivom na nevetranom mieste, kde by sa palivové výpary mohli dostať k plameňu, iskrám, pilotným svetlám alebo iným zdrojom vznietenia.

LIKVIDÁCIA

Po ukončení životnosti prístroj, príslušenstvo a obal odovzdajte v súlade s požiadavkami na ochranu životného prostredia do recyklačnej zberne.

Elektrické prístroje nepatria do komunálneho odpadu.

Evidenčné číslo výrobcu:
02355/05-ECZ



INFORMÁCIE

Firma PROTECO náradie s.r.o. nie je zodpovedná za škody alebo zranenie spôsobené nesprávnym používaním.

Všetky informácie, vyobrazenia a špecifikácie sa zakladajú na najnovších informáciách o výrobku, ktoré boli k dispozícii v čase vytlačenia tohto návodu.

Na pracovnom mieste sa môžu vyskytnúť faktory, ktoré môžu ovplyvniť hodnoty, ktoré majú trvalé účinky, charakterizujúce pracovný priestor ako sú zdroje prachu, hluku atď.

Prípustné hodnoty na pracovnom mieste môžu byť tiež rôzne v jednotlivých krajinách.

Informácie slúžia užívateľovi zariadenia na lepšie zhodnotenie nebezpečenstva a rizík.

Výrobca si vyhradzuje právo na technické, estetické a funkčné zmeny svojich výrobkov bez predchádzajúceho upozornenia. Je to v súvislosti so snahou výrobcu o vývoj a inováciu svojich výrobkov.

Zmeny obrazovej a textovej informácie a tlačové chyby vyhradené.

RIEŠENIE PROBLÉMOV

Problém	Príčina	Riešenie
Motor nenašartuje	Odpojený vodič zapalovacej sviečky	Pevne pripojte vodič zapalovacej sviečky k zapalovacej sviečke
	Došlo palivo alebo je palivo vyčerpané	Naplňte motor čistým, čerstvým benzínom
	Sýtič nie je v otvorenej polohe	Pre studený štart musí byť škrtiaca klapka nastavená na sýtič
	Znečistená zapalovacia sviečka	Vyčistite, upravte medzeru alebo vymeňte
	Zaplavenie motora	Počkajte niekoľko minút na opätovné naštartovanie, ale nevykonávajte zážih
Motor beží nepravidelne	Uvoľnený vodič zapalovacej sviečky	Pripojte a dotiahnite vodič zapalovacej sviečky
	Jednotka beží na sýtič	Presuňte páčku sýtiča do polohy OFF.
	Upchaté palivové potrubie	Vyčistite palivové potrubie, Naplňte nádrž čistým, čerstvým benzínom
	Upchatý odvodušňovací ventil	Vyčistite odvodušňovací ventil
	Voda alebo nečistoty v palivovom systéme	Vypustite palivovú nádrž. Doplňte čerstvé palivo.
	Znečistenie vzduchový filter	Vyčistite alebo vymeňte vzduchový filter
	Nesprávne nastavenie karburátora	Pozri. príručka k motoru
Motor sa prehrieva	Nízka hladina motorového oleja	Naplňte kľukovú skriňu správnym olejom
	Znečistenie vzduchového filtra	Vyčistite vzduchový filter
	Obmedzený prietok vzduchu	Vyberte skriňu a vyčistite ju.
	Nesprávne nastavenie karburátora	Pozri. príručka k motoru
Stroj sa pri bežiacom motore nepohybuje	Nie je správne zaradený prevodový stupeň	Uistite sa, že radiaca páka nie je v polohe medzi dvoma rôznymi prevodovými stupňami.

ZÁRUČNÝ LIST**PEČIATKA A PODPIS PREDAJCU****DATUM PREDAJA** [] [] [] [] [] [] [] [] [] []**ZÁZNAMY O PROVEDENÝCH OPRAVÁCH:**

VYHLÁSENIE O ZHODE**VYHLÁSENIE O ZHODE**

Výrobca: PROTECO náradí s.r.o.
Radlická 2487/99, 150 00 Praha 5
Česká republika, IČO: 47453630

Dodávateľ pre Slovenskú republiku:

PROTECO náradie s.r.o. Blagoevova 9, 851 04 Bratislava – Petržalka, IČO: 50 635 875

Označenie výrobku: 51.03-KM- 300 koliesko motorové/prepravník 300 kg PROTECO
Typ: 09615

Výrobok: spĺňa všetky príslušné ustanovenia technických predpisov, tj Predmetných smerníc Európskych spoločenských.

Pri posúdení zhody boli použité nasledovné normy:

EN 61000-6-1:2019
EN ISO 12100:2010
EN 1679-1:1998/A1:2011
EN 55012:2007/A1:2009
EN 62321-1:2013, EN 62321-2:2014, EN 62321-3-1:2014, EN 62321-1-4:2014/A1:2017,
EN 62321-1-5:2014, EN 62321-1-6:2015, EN 62321-7-1:2015, EN 62321-1-7-2:2017, EN 62321-8:2017

Garantovaná hladina akustického výkonu LWA 101 dB (A).
Nameraná hladina akustického výkonu Lwa dB 98,0 dB (A).
Garantovaná hladina akustického výkonu LpA 84,6 dB (A).

Posúdenie zhody bolo vydané na základe skúšok vykonaných skúšobňou:

TÜV SÜD Products GmbH, Zertifizirstelle, Ridlerstrasse 65, 80339 München, Germany v spolupráci s IDS Zhejiang Ltd. Qiantang District, Hangzhou, China 310018 podľa vydaných reportov a certifikátu č. Z1A 18 0602542 017, 704031832802-00, 220600251HZH-001, 70888150202.

Podľa vydaných reportov a certifikátu: 70.403.15.769.03-03, 48.400.22.0196.01-00/02, 4840319060803, M8A 093233 0001, M8A 093233 0001.

Posledné dvojčísle roku v ktorom bolo označenie CE na výrobok umiestnené: 24

Osoba poverená kompletáciou technickej dokumentácie: Libor Knap
Podbřízí 63
518 03

V Bratislave, dňa 11.09.2024


Libor Knap
Konateľ spoločnosti
PROTECO náradie s.r.o.
Blagoevova 9
Bratislava-mestská časť Petržalka 851 04
IČ: 50635875 DIČ: 2120403230
IČ DPH: SK2120403230



PROTECO®

Dodávateľ pre SK:

PROTECO náradie s.r.o.

Blagoevova 9

Bratislava - Petržalka 851 04

www.proteco-naradie.sk



SPOLIAHLIVÉ NÁRADIE, KTORÉ VYDRŽÍ

