



PROTECO[®]



POKOSOVÁ PILA PROFI
305 MM S POJEZDEM DOPŘEDU
51.01-PP-305-PRO



ORIGINÁLNÍ NÁVOD K OBSLUZE

Vážený zákazníku, děkujeme Vám, že jste si zakoupili výrobek značky PROTECO. S tímto strojem získáte kvalitní výrobek, který je navržen pro maximální efektivitu práce.

ÚČEL POUŽITÍ

Pokosová pila je nástroj pro přesné řezání materiálů pod různými úhly, ideální pro výrobu ráámů a lišt. Umožňuje rychlé příčné řezy dřeva a složité tvary. Nabízí šikmé řezy pro spojování materiálů a opakovatelné řezy zvyšují efektivitu. Poskytuje čisté řezy s minimálním poškozením a bezpečnostní prvky zvyšují bezpečnost práce.

BEZPEČNOSTNÍ PODMÍNKY

Při použití zařízení dodržujte všechna bezpečnostní opatření, aby se zabránilo zraněním a škodám. Pročtěte si proto pečlivě tento návod k obsluze. Pokud byste přístroj předali jiné osobě, přiložte k němu prosím návod k obsluze. Výrobce nepřebírá žádnou záruku za nehody nebo škody způsobené nedodržením tohoto návodu a bezpečnostních pokynů.

1. Udržujte pořádek na pracovišti

Nepořádek na pracovišti představuje nebezpečí úrazu.

2. Zohledněte vlivy prostředí

Nevystavujte elektrické nářadí dešti.

Nepoužívejte elektrické nářadí ve vlhkém nebo mokřém prostředí.

Postarejte se o dobré osvětlení.

Elektrický nástroj nepoužívejte, hrozí-li nebezpečí požáru nebo výbuchu.

3. Chraňte se před úderem elektrickým proudem

Vyhýbejte se tělesnému kontaktu s uzemněnými částmi např. rourami, topnými tělesy, sporáky, ledničkami.

4. Nepouštějte do blízkosti dětí!

Nenechte jiné osoby dotýkat se nářadí nebo kabelu, nepouštějte je na své pracoviště.

5. Nářadí bezpečně uchovávejte

Nepoužívané nářadí musí být uloženo na suchém, uzamčeném místě a mimo dosah dětí.

6. Nářadí nepřetěžujte

Na těžké práce nepoužívejte moc slabé nebo přídatné nářadí.

7. Používejte správné nářadí

Nepoužívejte nářadí k účelům na práce, na které není určeno.

Např. nepoužívejte ruční kotoučovou pilu na kácení stromů nebo ořezávání větví.

8. Noste vhodné pracovní oblečení

Nenoste široké oblečení nebo šperky. Mohly by být zachyceny pohyblivými částmi.

Při práci na volném prostranství jsou vhodné pracovní rukavice, pevná neklouzavá obuv. V případě dlouhých vlasů noste vlasovou síťku

9. Používejte ochranné pomůcky

Noste ochranné brýle.

Při prašných pracích používejte dýchací masku.

10. Připojte zařízení k odsávání prachu

Jsou-li k dispozici přípojky pro odsávání prachu a záchytné zařízení, přesvědčte se, že jsou tato zařízení připojena a správně používána.

- 11. Nepoužívejte kabel na účely, pro které není určen**
Nenoste nářadí za kabel a nepoužívejte ho na vytažení zástrčky ze zásuvky. Chraňte kabel před horkem, olejem a ostrými hranami.
- 12. Obrobek zajistěte**
Na držení obrobku používejte upínací zařízení nebo svěrák. Je tak držen bezpečněji než Vaší rukou.
Budete-li opracovávat delší předměty, bude nutná podpora (stůl, podstavce atd.), aby se zabránilo překlopení stroje.
- 13. Vyhnete se nenormálnímu držení těla**
Zajistěte si bezpečnou podložku a buďte vždy v rovnováze.
- 14. Nářadí pečlivě ošetřujte**
Udržujte nářadí stále čisté a ostré, abyste mohli dobře a bezpečně pracovat.
Dodržujte předpisy pro údržbu a pokyny.
Pravidelně kontrolujte zástrčku a kabel, v případě poškození je nechte obnovit autorizovaným odborníkem.
Pravidelně kontrolujte prodlužovací kabely a poškozené nahraďte.
Udržujte rukojeti suché a prosté oleje a tuky.
- 15. Vytáhněte vidlici z elektrické zásuvky**
Pokud elektrický nástroj nepoužíváte, před údržbou a při výměně nástrojů např. pilového listu, vrtáků, fréz.
- 16. Nenechte zastrčené žádné klíče pro nářadí**
Před zapnutím překontrolujte, jestli jsou klíče a nastavovací nástroje odstraněny.
- 17. Vyhnete se neumyslnému spuštění**
Ujistěte se, že je spínač při zasunutí vidlice do elektrické sítě vypnutý.
- 18. Venku používejte prodlužovací kabel**
Venku používejte pouze k tomu schválené a odpovídajícím způsobem označené prodlužovací kabely.
- 19. Buďte soustředěni**
Dávejte pozor na to, co se děje. Pracujte s rozumem. Elektrický nástroj nepoužívejte, jestliže se nesoustředíte.
- 20. Zkontrolujte nářadí, zda není poškozeno**
Před dalším použitím nářadí musí být pečlivě překontrolována bezvadná a řádná funkce ochranných zařízení nebo lehce poškozených částí.
Překontrolujte, zda je v pořádku bezvadná funkce pohyblivých dílů, jestli neuvázly nebo jestli nejsou díly poškozeny. Všechny části musí být správně namontovány, aby byla zajištěna bezpečnost přístroje.
Poškozená bezpečnostní zařízení a díly musí být řádně opraveny nebo vyměněny v dílně zákaznického servisu, pokud není v návodu k použití uvedeno jinak.
Poškozené vypínače musí být vyměněné v dílně zákaznického servisu.
Nepoužívejte stroje, u kterých se nedá za- a vypnout vypínač.
- 21. POZOR!**
Použití jiných pracovních nástrojů nebo jiného příslušenství pro Vás může znamenat nebezpečí poranění.

22. Svůj elektrický nástroj nenechávejte opravovat odbornými elektrikáři

Toto elektrické nářadí odpovídá příslušným bezpečnostním ustanovením. Opravy smí provádět pouze odborný servis, v jiném případě, nelze vyloučit zranění provozovatele.

⚠ VAROVÁNÍ! Tento elektrický nástroj vytváří během provozu elektromagnetické pole. Toto pole může za určitých podmínek ovlivňovat aktivní nebo pasivní zdravotní implantáty. Pro snížení rizika vážných nebo smrtelných úrazů doporučujeme osobám se zdravotními implantáty, aby se před obsluhou tohoto elektrického nástroje obrátily na svého lékaře nebo na výrobce zdravotního implantátu.

PREVENTIVNÍ BEZPEČNOSTNÍ POKYNY

- Upozornění! Nepoužívejte poškozené nebo deformované pilové listy.
- Opotřebenou stolovou vložku vyměňte.
- Používejte pouze pilové listy doporučené výrobcem, které odpovídají normě EN 847-1.
- **POZOR!** Při výměně pilového kotouče dbejte, aby šířka řezu nebyla menší a tloušťka základního kotouče nebyla větší než tloušťka rozrážecího klínu.
- Dávejte pozor, abyste vybrali pilový list vhodný pro řezaný materiál.
- Noste vhodné osobní ochranné pomůcky. To zahrnuje: Ochranná sluchátka pro zabránění riziku vzniku nedoslýchavosti. Ochrana dýchacích cest pro zabránění vdechnutí nebezpečného prachu.
- Při manipulaci s pilovými listy a surovým materiálem noste rukavice. Vždy, když to bude prakticky možné, přenášejte pilové listy v pouzdře.
- Uvolňování prachu mohou ovlivňovat následující faktory:
 - Opotřebené, poškozené nebo prasklé pilové kotouče;
 - Doporučený sací výkon odsávacího zařízení 20 m/s;
 - Opracovávaný kus musí být veden řádně;
 - Nepoužívejte pilové listy z vysoce legované rychlořezné oceli (ocel HSS).
- Posunovací tyč nebo rukojeť posuvného dřeva musí být v případě nepoužívání vždy uloženy na stroji.
- Pilu používejte pouze, pokud se ochranné prvky, zvláště po změně režimu pily, nachází v předepsané poloze a pokud jsou oddělovací ochranné prvky v dobrém stavu a podrobeny řádné údržbě.

BEZPEČNÝ PROVOZ










- Vyberte pilový kotouč vhodný pro řezaný materiál.
- Pílu nikdy nepoužívejte k řezání jiných materiálů než materiálů určených výrobcem.
- Při přepravě stroje používejte pouze přepravní prvky a nikdy k manipulaci nebo přepravě nepoužívejte bezpečnostní prvky.
- Používejte pílu pouze, pokud je v dobrém stavu a podrobována řádné údržbě.
- Dbejte na to, aby zařízení k otočení ramene bylo při pokosu vždy pevně zajištěno.
- Podlaha kolem stroje musí být rovná, čistá a nesmí se na ní nacházet drobné předměty jako například hobliny a odřezky.
- Zajistěte přiměřené osvětlení pracoviště nebo místnosti.

- Obsluhující osoba musí být dostatečně vyškolená v používání, nastavování a obsluze stroje.
- Používejte pouze správně nabroušené pilové kotouče.
- Musí být dodržen maximální počet otáček uvedený na pilovém kotouči.
- Pokud je stroj vybaven laserem, nesmí být tento laser vyměněn za laser jiného typu. Opravy smí provádět pouze výrobce laseru nebo autorizovaný zástupce.
- Z oblasti řezání neodstraňujte žádné odřezky ani jiné části obráběného předmětu, dokud bude stroj v chodu a dokud nebude pilový agregát v klidové pozici.
- Dbejte, aby stroj byl pokud možno vždy upevněn na pracovní stůl, jiný stůl nebo podstavec.
- Dlouhé obrobky zajistěte na konci řezání proti vyklopení (např. pojízdný stojan).
- Při každém nastavení a údržbě nástroje vytáhněte síťovou vidlici ze zásuvky.
- Bezpečnostní pokyny předejte všem osobám, které pracují se strojem.
- Nepoužívejte pilu k řezání palivového dříví.
- Vyberte pilový kotouč vhodný pro řezaný materiál;
- Pilu nikdy nepoužívejte k řezání jiných materiálů než materiálů doporučených výrobcem;
- Podlaha kolem stroje musí být rovná, čistá a nesmí se na ní nacházet drobné předměty, jako například hobliny a odřezky.
- Zajistěte přiměřené osvětlení místnosti nebo pracoviště;
- Dodržujte pokyny k výměně pilového kotouče.

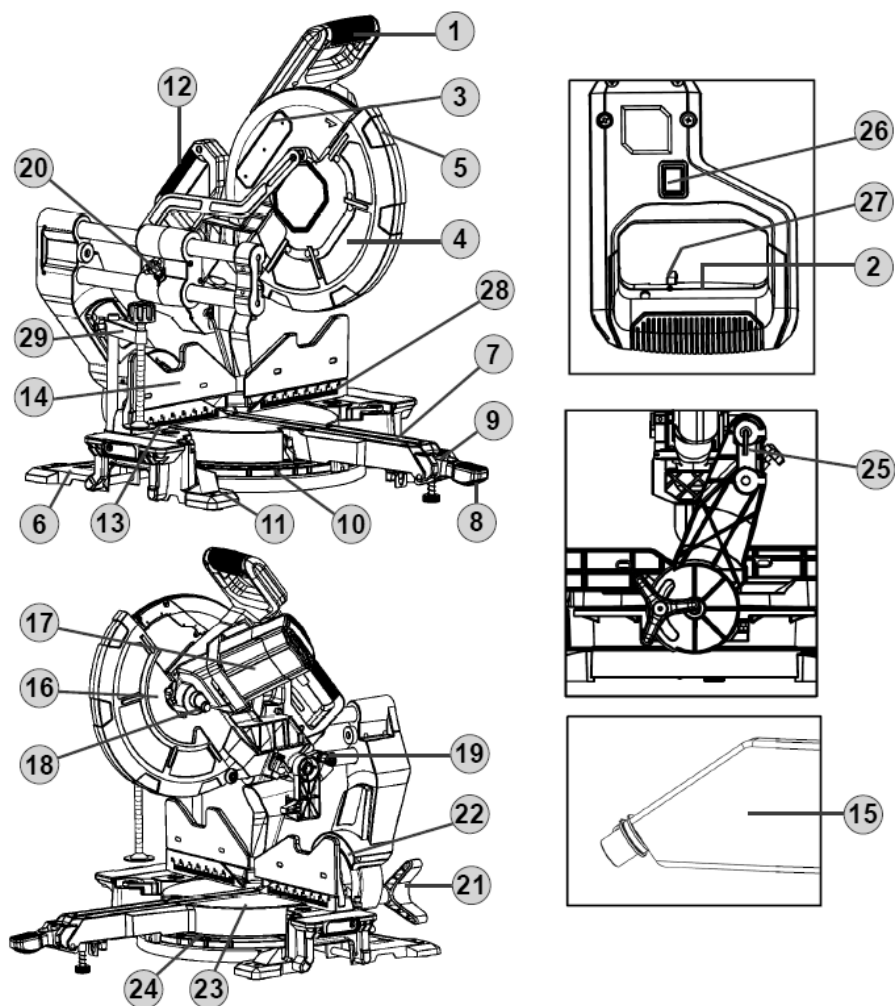
BEZPEČNOSTNÍ POKYNY PRO MANIPULACI S PIL. KOTOUČI

- Vkládací nástroje používejte pouze v případě, že jejich obsluhu ovládáte.
- Dodržujte maximální rychlost. Maximální rychlost uvedená na vkládacím nástroji nesmí být překročena. Pokud je uveden, dodržujte rozsah rychlostí.
- Dodržujte směr otáčení motoru / pilového kotouče.
- Nepoužívejte žádné vkládací nástroje s prasklinami. Vyřídíte prasklé vkládací nástroje. Opravy nejsou povoleny.
- Očistěte upínací nástroje od mastnoty, oleje a vody.
- Nepoužívejte žádné volné redukční kroužky nebo pouzdra pro redukci otvorů na pilových kotoučích.
- Ujistěte se, že pevné redukční kroužky pro zajištění vkládacího nástroje mají stejný průměr a mají alespoň 1/3 řezného průměru.
- Ujistěte se, že pevné redukční kroužky jsou rovnoběžné k sobě navzájem.
- S vkládacím nástrojem zacházejte opatrně. Ideální je skladovat je v původním obalu nebo ve speciálních nádobách. Pro lepší úchop a další snížení rizika poranění používejte ochranné rukavice.
- Před použitím vkládacích nástrojů se ujistěte, že jsou všechny ochranné prostředky řádně připevněny.
- Před použitím se ujistěte, že vkládací nástroj splňuje technické požadavky tohoto elektrického nářadí a je řádně upevněn.
- Dodaný pilový kotouč používejte pouze pro řezání dřeva, nikdy ne pro zpracování kovů.

VYSVĚTLIVKY SYMBOLŮ

	Přečtěte si návod k použití.
	Pozor! Používejte dýchací masku!
	Používejte ochranu očí!
	Pozor! Používejte chrániče sluchu. Vlivem hluku může dojít k poškození sluchu
	Pozor! Nebezpečí zranění! Nesahejte do běžícího pilového kotouče!
	Pozor! Viditelné záření! Nedívejte se do LED světla!
	Splňuje příslušné bezpečnostní normy.
	Dvojitá izolace pro dostatečnou ochranu.
	Elektroodpad by neměl být likvidován společně s domovním odpadem. Recyklujte ve sběrném dvoře.

POPIS SOUČÁSTÍ



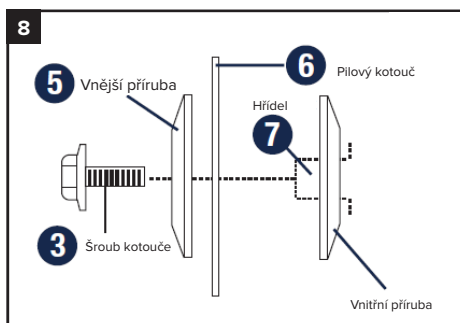
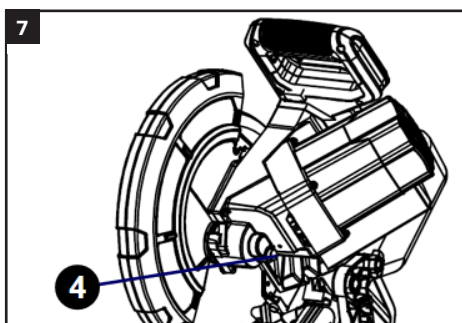
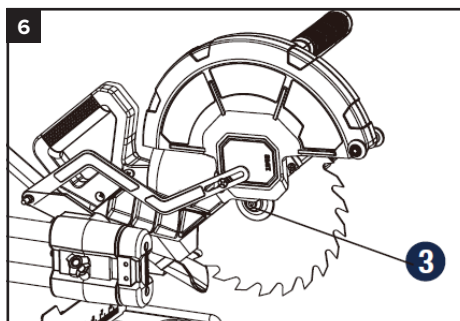
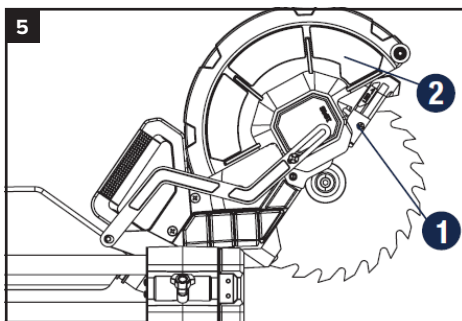
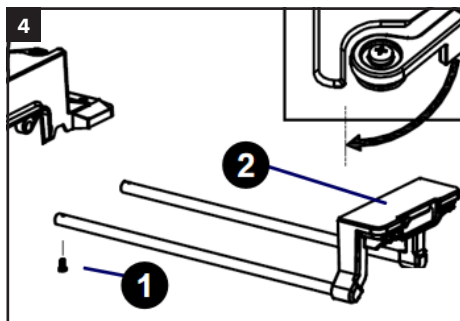
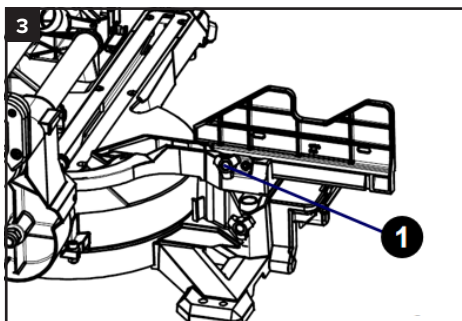
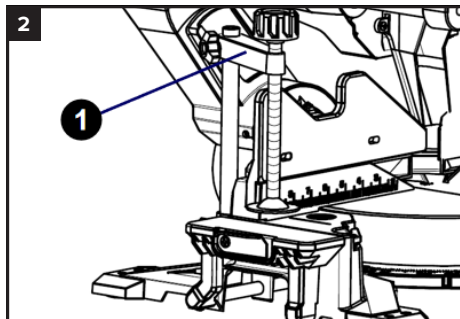
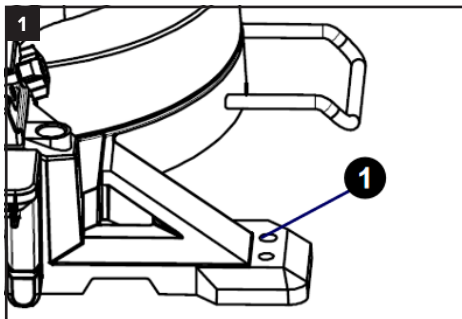
1.	Rukojeť spínače	11.	Upevňovací otvor	21.	Knoflík zámku úkosu
2.	Spouštěč s pákou aretace	12.	Rukojeť pro převoz	22.	Stupnice úkosu
3.	Horní kryt kotouče	13.	Prodlužovací lišta	23.	Stůl
4.	Dolní kryt kotouče	14.	Ohrazení	24.	Stupnice pokosu
5.	LED světlo (uvnitř)	15.	Prachový sáček	25.	Šestihranný klíč
6.	Základna	16.	Řezný kotouč	26.	Tlačítko zapnutí/vypnutí LED světla
7.	Stolní deska	17.	Motor	27.	Páčka blokování vypínače
8.	Rukojeť s úkosovým zámkem	18.	Aretace vřetena	28.	Ohrazení
9.	Tlačítko zámku pokosové desky	19.	Uzamykací kolík	29.	Pracovní svorka
10.	Pozitivní doraz pokosu	20.	Knoflík zámku pojezdu		

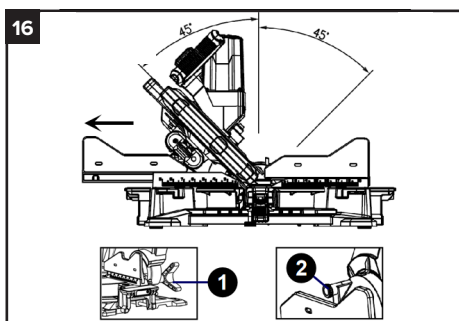
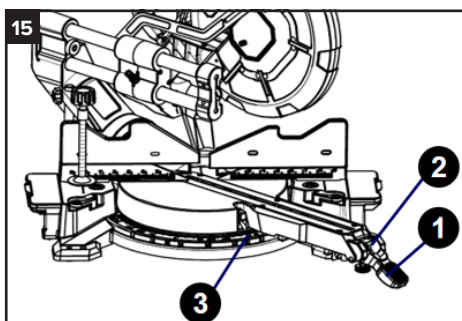
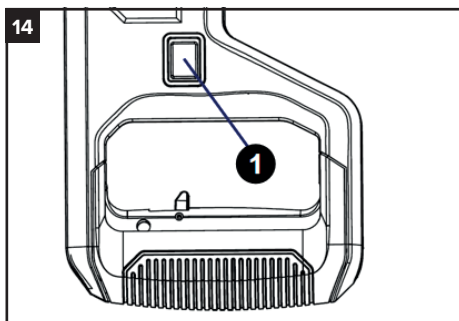
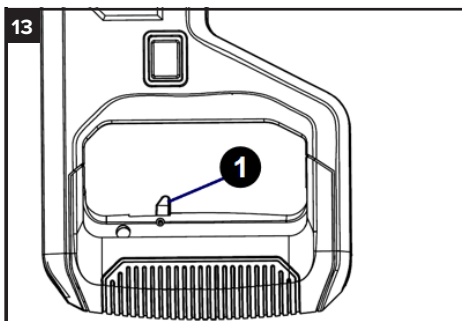
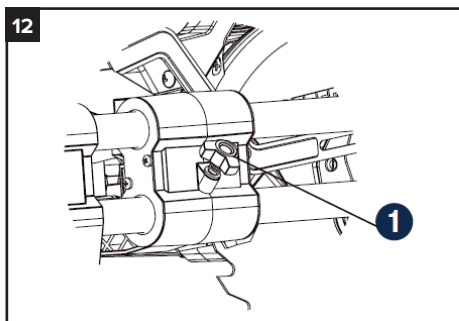
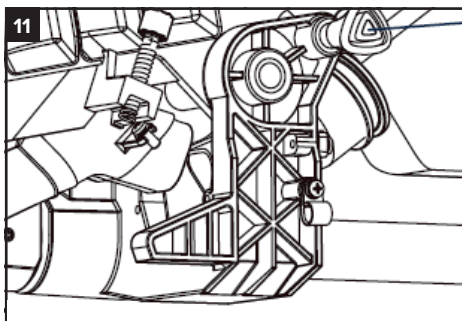
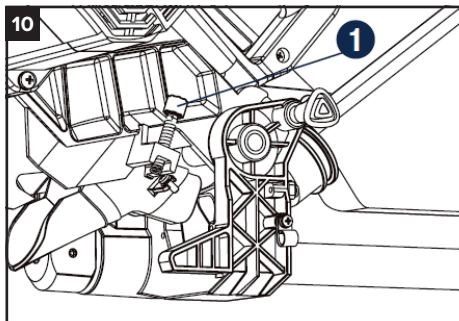
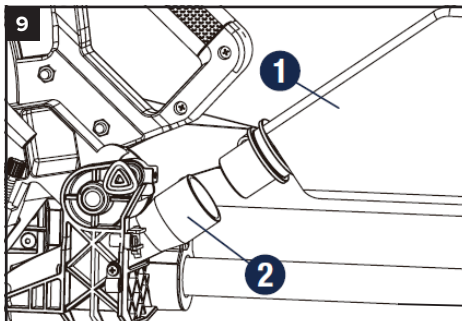
TECHNICKÉ PARAMETRY

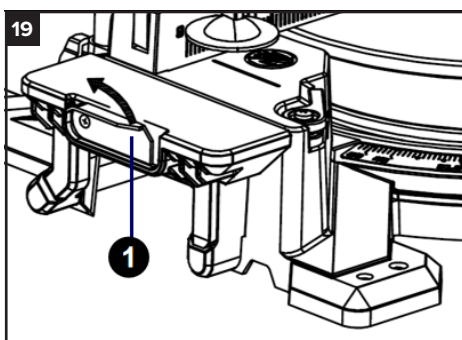
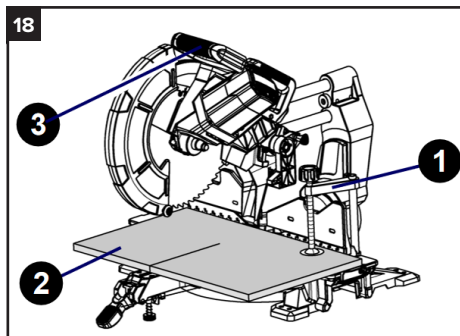
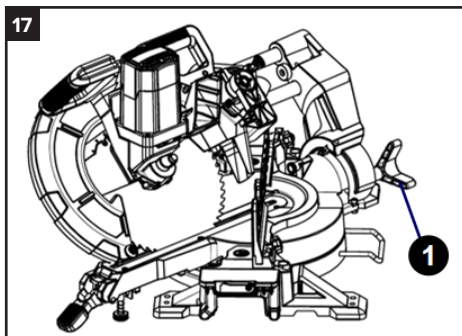
Typové označení	51.01-PP-305-PRO
Napětí	220 - 240 V - 50 / 60 Hz
Příkon	2000 W
Otáčky na prázdno	5000 ot./min.
Úhly pokosového stolu	0° až 47° (vlevo i vpravo)
Úkosové řezy	0° až 45° (vlevo)
Rovný řez na 0° x 0°	34 x 9 cm
Šikmý řez na 0° x 45°	23,5 x 9 cm
Úkosový řez na 45° vlevo x 0°	34 x 3,8 cm
Úkosový řez na 45° vpravo x 0°	34 x 2,5 cm
Kombinovaný pokosový řez 45° vlevo x 45°	21,6 x 3,8 cm
Kombinovaný pokosový řez 45° vpravo x 45°	21,6 x 2,5 cm
Hmotnost	17,5 kg
Minimální velikost obrobku	90 x 5 x 5 mm
Maximální velikost průřezu obrobku pro příčné řezání	6000 x 340 x 90 mm
Hladina akustického tlaku LpA	94,6 dB (A)
Odchylka A	3 dB
Hladina akustického výkonu LwA	107,6 dB (A)

⚠ VAROVÁNÍ!

- deklarované hodnoty emisí hluku byly změřeny v souladu se standardní zkušební metodou (EN 62841) a mohou být použity pro porovnání jednoho nástroje s jiným;
- deklarované hodnoty emisí hluku může být rovněž použity při předběžném posouzení expozice.
- emise hluku při skutečném použití elektrického nářadí se mohou lišit od deklarovaných hodnot v závislosti na způsobu použití nářadí, zejména na druhu obrobku, který je zpracováván; při práci se chraňte, noste ochranné brýle, ochranu sluchu apod.







PŘED POUŽITÍM

MONTÁŽ NA LAVICI (obr. 1)

Toto nářadí by mělo být přišroubováno čtyřmi šrouby k rovnému a stabilnímu povrchu pomocí čtyř otvorů pro šrouby (1) v základní desce nástroje. K dispozici jsou dva otvory různých velikostí pro různé velikosti šroubů. Použijte kterýkoli z otvorů; není nutné použít oba. Upevnění ke stabilnímu povrchu pomůže zabránit převrácení a případnému zranění.

PŘEPRAVA

Pokosovou pilu zvedejte pouze tehdy, když je rameno pily zajištěno v dolní poloze, pila je vypnutá a zástrčka je vytažena z elektrické zásuvky. Pilu zvedejte pouze za nosnou rukojeť (12) nebo za vnější odličky. Nezvedejte pilu pomocí ochranných krytů.

⚠ UPOZORNĚNÍ! Před seřizováním nebo kontrolou funkce nářadí se vždy ujistěte, že je vypnuté a odpojené od sítě. Pokud nářadí nevypnete a neodpojíte od sítě, může dojít k vážnému zranění osob v důsledku náhodného spuštění.

INSTALACE SVORKY (obr. 2)

Pro pracovní svorku jsou k dispozici dva montážní otvory. Ty se nacházejí hned za ohrazením na levé a pravé straně základny.

- Uvolněte zajišťovací knoflík a zasuněte pracovní svorku do požadovaného otvoru za ohrazením.
- Otočte svorku směrem k přední části pokosové pily.

- Otočte svorku směrem k přední části pokosové pily.
- Utáhněte zajišťovací knoflík, aby pracovní svorka držela.
- Zvednutím rukojeti pracovní svorky (1) posuňte svorku nahoru nebo dolů podle potřeby. Rukojetí pracovní svorky (1) dolů obrobek zajistíte.

POZNÁMKA: Při zkosení umístěte svorku na opačnou stranu základny. Ujistěte se, že svorka nebrání činnosti pily nebo ochranných krytů.

MONTÁŽ OHRAZENÍ (obr. 3)

- Uvolněte zajišťovací knoflík ohrazení (1), abyste uvolnili drážky.
- Nainstalujte posuvné ohrazení. Spusťte ohrazení do drážky ohrady a posuňte jej ze strany pevného ohrazení dovnitř.
- Pevně utáhněte zajišťovací knoflík ohrazení.

MONTÁŽ PRODLUŽOVACÍCH LIŠT (obr. 4)

Prodlužovací lišty jsou k dispozici pro levou i pravou stranu pily.

Instalace prodlužovacích lišt:

- Odstraňte šroub (1) z konce prodlužovací lišty (2).
- Odemkněte knoflík zámku výsuvné lišty.
- Zasuňte konce lišt do otvorů po stranách základny.
- Vraťte šroub a utáhněte jej, aby byly lišty zajištěny na místě.
- Nastavte prodlužovací lištu na místo, které potřebujete.
- Zamkněte knoflík zámku prodlužovací lišty.
- Postup opakujte pro druhou prodlužovací lištu.

DEMONTÁŽ KOTOUČE (obr. 5 až 8)

- Odpojte nářadí od zdroje napájení.
- Nastavte zajišťovací kolík tak, abyste zvedli řeznou hlavu, a zvedněte spodní ochranný kryt (2) co nejvýše.
- Křížovým šroubovákem povolte šroub držáku ochranného krytu (1) asi o 4 otáčky. Tento šroub z nářadí neodstraňujte. Spodní ochranný kryt zůstane díky poloze šroubu držáku ochranného krytu zvednutý.
- Stiskněte a podržte tlačítko aretace vřetena (4) a současně otáčejte pilovým kotoučem, dokud nebude zajištěn v dané poloze.
- Pokračujte v držení tlačítka aretace vřetena, aby zůstalo v záběru, a zároveň pomocí šestihranného klíče otáčejte šroubem se závitem čepele (3) ve směru hodinových ručiček, abyste šroub se závitem čepele odstranili.
- Vyjměte vnější přírubu (5) a nůž (6). Otrěte příruby a vřeteno, abyste odstranili veškerý prach a nečistoty.

INSTALACE KOTOUČE (obr. 5 až 8)

PILOVÉ ČEPELE: POUŽÍVEJTE POUZE 10" (254-255 mm) pilové kotouče. RYCHLOST MUSÍ BÝT NEJMÉNĚ 5000 ot/min.

Nikdy nepoužívejte jiný průměr kotouče. Používejte pouze kotouče určené pro příčné řezání dřeva.

- Před výměnou/instalací pilového kotouče odpojte pokosovou pilu ze sítě.
- Se zvednutým ramenem a zvednutým spodním krytem nasadte pilový kotouč na hřídel pilového listu (7). Srovnejte šipku na pilovém kotouči se šipkou na horním krytu pilového kotouče. Ujistěte se, že zuby čepele směřují dolů.
- Vnější přírubu nasadte na čepel a na oblouk. Našroubujte šroub čepele na trn proti směru hodinových ručiček.
- Na šroub čepele nasadte šestihranný klíč.
- Stiskněte tlačítko aretace vřetena a pevně jej držte při otáčení čepele proti směru hodinových ručiček. Jakmile pojistka vřetena zapadne, pokračujte v jejím stisknutí a zároveň pevně utáhněte šroub nože.
- Vraťte držák krytu do původní polohy a pevně utáhněte šroub držáku krytu, aby držák držel na svém místě.
- Zkontrolujte, zda se ochranný kryt při provozu nezasekává nebo nezasekává.
- Před zahájením práce s pilou se ujistěte, že je uvolněna pojistka vřetena, aby se pilový kotouč volně otáčel.

INSTALACE SÁČKU NA PRACH (obr. 9)

Nasadte prachový sáček (1) na výfukový otvor (2) pokosové pily. Spojovací trubku prachového sáčku a výfukový otvor spojte dohromady.

NASTAVENÍ HLOUBKY ŘEZU (obr. 10)

Hloubkový doraz omezuje pohyb čepele směrem dolů při řezání drážek a jiných neprořezových řezů.

Použití hloubkového dorazu:

- Odpojte pilu od sítě.
- Pokud je pila ve skladovací nebo přepravní poloze, uvolněte (vytáhněte) zajišťovací kolík sestavy hlavy a nechte sestavu hlavy zcela zvednout.
- Uchopte hlavní rukojeť a zatlačte sestavu hlavy dolů, přičemž sledujte, zda se šroub hloubky řezu dotýká horní plochy hloubkového dorazu (obr. 15).
- Otáčejte hlavou šroubu hloubkového řezu (1) (zatímco se jeho závitový konec dotýká hloubkového dorazu) a sledujte, jak se pohybuje spodní část pilového kotouče. Tímto nastavením se nastaví hloubka řezu.

ÚKOSOVÝ ŘEZ NA 45° VLEVO X 0°

△ UPOZORNĚNÍ! Při provádění běžných řezů s plnou hloubkou nastavte šroub hloubky řezu tak, aby se při úplném spuštění hlavy nedotýkal hloubkového dorazu.

NASTAVENÍ HLOUBKY ŘEZU (obr. 11)

Odemknutí: Stiskněte a lehce přidržeťe řezací hlavu. Vytáhněte zajišťovací kolík (1) a uvolněte řezací hlavu. Řezací hlava by se měla volně pohybovat nahoru.

Uzamčení: Umístěte řezací hlavu do nejnižší polohy. Zajistěte polohu a zatlačte zajišťovací kolík do aretační polohy. Upozorňujeme, že pokud je nastavena jakákoli hloubka řezu, nemusí aretace fungovat. Uvolněte omezení hloubky řezu a poté řeznou hlavu zajistěte.

ODBLOKOVÁNÍ POSUVNÉHO VOZÍKU (obr. 12)

Po vyjmutí pily z krabice uvolněte zajišťovací knoflík posuvného vozíku (1). Při přepravě nebo skladování pokosové pily by měl být posuvný vozík vždy zajištěn. Knoflík aretace posuvného vozíku se nachází na levé straně posuvného vozíku.

SPÍNAČ ZAPNUTÍ / VYPNUTÍ (obr. 13)

Chcete-li pilu zapnout, zatlačte páčku aretace (1) doleva a stiskněte spouštěcí spínač. Chcete-li nářadí vypnout, spínač uvolněte. Není k dispozici žádné opatření pro zablokování zapnutého spínače. Chcete-li pilu uzamknout, vložte visací zámek do otvoru, který je k tomu určen ve spínači spouště. Po uvolnění spouštěcího spínače se pilový kotouč do 10 sekund zastaví.

POUŽITÍ**LED VODÍTKO ŘEZU (obr. 14)**

⚠ UPOZORNĚNÍ! Nedívejte se přímo do světla.

⚠ UPOZORNĚNÍ! Aby LED vodítko řezu fungovalo, musí být pokosová pila připojena ke zdroji napájení.

LED vodítko řezu je vybaveno tlačítkovým spínačem (1) umístěným na hlavní rukojeti. LED vodítko řezu je nezávislé na spouštěcím spínači pokosové pily. Pro provoz pily není nutné zapínat světlo. Po zapnutí vrhá LED vodítko řezu stín pilového kotouče na obrobek, což vede k lepší přesnosti řezů a nevyžaduje kalibraci.

- Tužkou si vyznačte čáru, kde chcete obrobek řezat.
- Obrobek položte na základnu pokosové pily.
- Zapněte LED spínač na hlavní rukojeti a poté zatáhněte za hlavní rukojeť, aby se pilový kotouč přiblížil ke dřevu. Nastavte čáru tužky tak, aby byla v souladu s promítanou linií stínu.
- V případě potřeby upněte obrobek pomocí pracovní svorky.
- Postupujte podle všech pokynů k řezání pro typ řezu, který má být proveden.

ŘEZ NANEČISTO

Pro bezpečný provoz je nutné vědět, kde se nůž během řezání dotýká obrobku. Simulaci řezání provádějte vždy s vypnutým vypínačem, abyste zkontrolovali a pochopili předpokládanou dráhu pilového kotouče. Nastavte pracovní svorky a ohradníky tak, aby nedošlo ke kontaktu se spodním ochranným krytem a řezným úkonem.

ŠIKMÝ ŘEZ (obr. 15)

Je-li třeba provést pokosový řez, odjistěte stůl zvednutím rukojeti zámku pokosu (1).

- Stiskněte tlačítko pokosové západky (2) a otočte stůl pokosovou rukojetí doprava nebo doleva.
- Když je stůl v požadované poloze, kterou ukazuje stupnice pokosu (3), zatlačte na rukojeť zámku, aby se stůl pily zajistil na místě. Stůl je nyní zajištěn v požadovaném úhlu. Pozitivní dorazy jsou k dispozici v úhlech 0°, 15°, 22,5°, 31,6° a 45°.

ÚKOSOVÝ ŘEZ (obr. 16)

- Pokud je požadován úkosový řez, uvolněte knoflík pro zajištění úkosu (1) otáčením proti směru hodinových ručiček.
- Vytáhněte dorazový kolík (2).

- Nakloňte řeznou hlavu do požadovaného úhlu, jak je znázorněno na stupnici úkosu.
- Nůž lze nastavit do libovolného úhlu: od přímého řezu 90° (0° na stupnici) až po úkos 45° vlevo. Utáhněte aretační knoflík úkosu, abyste zajistili řeznou hlavu v dané poloze. V polohách 0° a 45° jsou k dispozici zarážky.

⚠ POZOR! Před provedením úkosového řezu a kombinovaného řezu může být nutné upravit nebo odstranit posuvné ohrazení, aby byla zajištěna správná vůle (vzdálenost pilového kotouče asi 5-8 mm).

Před každým řezáním vždy utáhněte knoflík zámku úkosového řezu a zajistěte rukojeť zámku řezu a rukojeť řezu.

KOMBINOVANÝ ŘEZ (obr. 17)

Složený řez je kombinací úkosového a šikmého řezu současně.

- Uvolněte knoflík aretace úkosu (1) a nastavte řeznou hlavu do požadované polohy úkosu. Zajistěte aretační knoflík úkosu.
- Zvedněte rukojeť zámku pokosu, stiskněte tlačítko zámku pokosu a nastavte požadovaný úhel pokosu na stupnici pokosu. Zatlačte na rukojeť zámku, abyste zajistili pilový stůl na místě.

ŘEZÁNÍ DESEK DO ŠÍŘE 34 cm

Před řezáním nechte nůž dosáhnout plných otáček. Tím snížíte riziko odhození obrobku.

Neprovádějte příčné řezy spouštěním nože a tažením řezné hlavy skrz dřevo směrem k sobě.

ŘEZÁNÍ ŠIROKÝCH DESEK (obr. 18)

Odjistěte zajišťovací knoflík pojezdu a nechte sestavu řezací hlavy volně se pohybovat.

- Nastavte požadovaný úhel zkosení a/nebo úhel pokosu a zajistěte je.
- Obrobek (2) zajistěte pomocí pracovní svorky (1).
- Uchopte spínací rukojeť (3) a táhněte ji dopředu, dokud se střed pilového kotouče nedostane nad přední část obrobku.
- Zapnutím spouštěče pilu zapněte
- Jakmile pila dosáhne plných otáček, pomalu zatlačte rukojeť spínače dolů a prořízněte přední hranu obrobku.

OHRAZENÍ PRODLUŽOVACÍCH STOLŮ (obr. 18)

Ohrazení prodlužovacích stolů pro omezení délky řezu obrobku. Zvedněte jej a použijte.

ÚDRŽBA

Pozor! Před jakýmkoli seřizováním, údržbou nebo servisem vytáhněte zástrčku ze zásuvky!

1. Náradí, návod k použití a příslušenství uložte na bezpečném místě. Tak budete mít všechny informace a díly vždy po ruce.
2. Ventilační otvory náradí udržujte vždy neucpané a čisté.
3. Pravidelně kontrolujte, zda se do mřížek v blízkosti motoru a kolem spouštěcího spínače nedostal prach nebo cizí tělesa. K odstranění nahromaděného prachu použijte měkký kartáč. Při čištění používejte ochranné brýle na ochranu očí.
4. V pravidelných intervalech znovu promazávejte všechny pohyblivé části.

5. Pokud je třeba tělo náradí vyčistit, otřete jej měkkým vlhkým hadříkem. Lze použít jemný čisticí prostředek, ale nic jako alkohol, benzín nebo jiný čisticí prostředek.
6. K čištění plastových dílů nikdy nepoužívejte žíravé prostředky.
7. Stroj se nikdy nesmí dostat do kontaktu s vodou!

VŠEOBECNÁ KONTROLA

Pravidelně kontrolujte, zda jsou všechny upevňovací šrouby utaženy, zejména vnější příruba. Časem se mohou uvolnit.

Přívodní kabel náradí a případný použitý prodlužovací kabel by se měl často kontrolovat, zda není poškozen. V případě poškození nechte přívodní kabel vyměnit v autorizovaném servisu. V případě potřeby prodlužovací kabel vyměňte.

PROMAZÁVÁNÍ

Mazivo v převodovce je třeba po delším používání náradí vyměnit. Obratě se na autorizovaný servis, který tuto službu provede.

SERVIS

Servis náradí smí provádět pouze kvalifikovaný servisní personál. Servis nebo údržba prováděná nekvalifikovaným personálem může vést k riziku zranění.

Při údržbě náradí používejte pouze originální náhradní díly. Postupujte podle pokynů údržby v této příručce. Použití neoriginálních dílů nebo nedodržení pokynů pro údržbu může způsobit riziko úrazu elektrickým proudem nebo zranění.

LIKVIDACE

Po ukončení životnosti přístroj, příslušenství a obal odevzdejte v souladu s požadavky na ochranu životního prostředí do recyklační sběrný.

Elektrické přístroje nepatří do komunálního odpadu.

Evidenční číslo výrobce: 02355/05-ECZ



INFORMACE

Firma PROTECO náradí s.r.o. není zodpovědná za škody nebo zranění způsobena nesprávným používáním.

Všechny informace, vyobrazení a specifikace se zakládají na nejnovějších informacích o výrobku, které byly k dispozici v době vytisknutí tohoto návodu.

Na pracovním místě se mohou vyskytnout faktory, které mohou ovlivnit hodnoty, mající trvalé účinky, charakterizující pracovní prostor jako jsou zdroje prachu, hluku atd.

Přípustné hodnoty na pracovním místě mohou být také různé v jednotlivých zemích.

Informace slouží uživateli zařízení k lepšímu zhodnocení nebezpečí a rizik.

Výrobce si vyhrazuje právo na technické, estetické a funkční změny svých výrobků bez předchozího upozornění. Je to v souvislosti se snahou výrobce o neustálý vývoj a inovaci svých výrobků

Změny obrazové a textové informace a tiskové chyby vyhrazeny.

ZÁRUČNÍ LIST**RAZÍTKO A PODPIS PRODEJCE****DATUM PRODEJE** [] [] [] [] [] [] [] [] [] []**ZÁZNAMY O PROVEDENÝCH OPRAVÁCH:**

PROHLÁŠENÍ O SHODĚ**EU PROHLÁŠENÍ O SHODĚ**

Výrobce: PROTECO nářadí s.r.o.
Radlická 2487/99, 150 00 Praha 5
Česká republika, IČO: 47453630

Výrobek: 51.01-PP-305-PRO pila pokosová PROFI 305 mm s pojezdem dopředu
Typ: JIG-ZP13-K305

Výrobek splňuje všechna příslušná ustanovení technických předpisů, tj. předmětných směrnic Evropských společenství a nařízení vlády ČR.

Směrnice č. 2006/42/EC
Směrnice č. 2014/30/EU
Směrnice č. 2011/65/ES (RoHS2)

Při posouzení shody byly použity následující normy:

EN 62841-1:2015+A11
EN IEC 62841-3-9:2020+A11
EN IEC 55014-1:2021
EN IEC 55014-2:2021
EN 61000-3-2:2019+A1
EN 61000-3-11:2019
AřPS GS 2019:01 PAK
IPX0

Naměřená hladina akustického tlaku LpA - 96,8 dB(A)
Naměřená hladina akustického výkonu LWA -110,9dB(A)

Posouzení shody bylo vydáno na základě zkoušek provedených zkušebnou TÜV Rheinland LGA Products GmbH, Tillystrasse 2, 90431 Nürnberg, Germany ve spolupráci s TÜV Rheinland Shanghai, Ltd.No.177,Lane 777, West Guangzhong Road, Shanghai China.

Na základě vydaných certifikátů a test reportů č. : AM 50631284 0001, CN20HEBV 004, AE 50631067 0001, CN21FYSL 003.

Poslední dvojčíslí roku, v němž bylo označení CE na výrobek umístěno: 24

Osoba pověřená kompletaací technické dokumentace: Libor Knap
Podbřeží 63
518 03

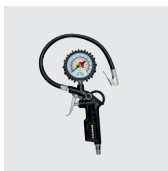
V Podbřeží dne 08.08. 2024

.....
Libor Knap
jednatel společnosti

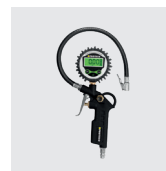
PROTECO nářadí s.r.o.
Radlická 2487/99
150 00 Praha 5 - Smíchov



PROTECO®



Výrobce:
PROTECO nářadí s.r.o.
www.proteco-naradi.cz
Radlická 2487/99
Praha 5 150 00



SPOLEHLIVÉ NÁŘADÍ, CO VYDRŽÍ

