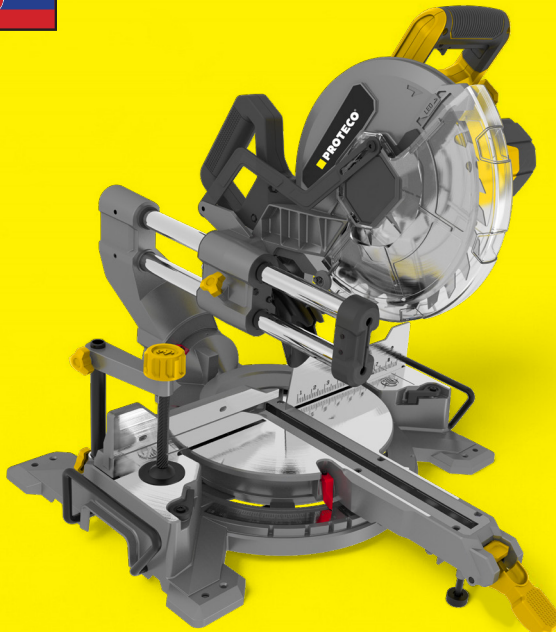




# PROTECO®



## POKOSOVÁ PÍLA PROFI 255 MM S POSUVOM DOPREDU 51.01-PP-255-PRO



## ORIGINÁLNY NÁVOD NA OBSLUHU

Vážený zákazník, ďakujeme vám za zakúpenie výrobku PROTECO.

S týmto strojom získate kvalitný výrobok, ktorý je navrhnutý pre maximálnu efektívnosť práce.

## ÚČEL POUŽITIA

Pokosová píla je nástroj na presné rezanie materiálov pod rôznymi uhlami, ideálny na výrobu rámov a výliskov. Umožňuje rýchle priečne rezy dreva a zložitých tvarov. Ponúka uhlové rezy na spájanie materiálov a opakovateľné rezy zvyšujú efektívnosť. Poskytuje čisté rezy s minimálnym poškodením a bezpečnostné prvky zvyšujú bezpečnosť práce.

## BEZPEČNOSTNÉ PODMIENKY

Pri použití zariadenia dodržujte všetky bezpečnostné opatrenia, aby sa zabránilo zraneniam a škodám. Prečítajte si preto starostlivo tento návod na obsluhu. Pokiaľ by ste prístroj odovzdali inej osobe, priložte k nemu prosím návod na obsluhu. Výrobca nepreberá žiadnu záruku za nehody alebo škody spôsobené nedodržaním tohto návodu a bezpečnostných pokynov.

### 1. Udržujte poriadok na pracovisku

Neporiadok na pracovisku predstavuje nebezpečenstvo úrazu.

### 2. Zohľadnite vplyvy prostredia

Nevystavujte elektrické náradie dažďu.

Nepoužívajte elektrické náradie vo vlhkom alebo mokrom prostredí.

Postarajte sa o dobré osvetlenie.

Elektrický nástroj nepoužívajte, ak hrozí nebezpečenstvo požiaru alebo výbuchu.

### 3. Chráňte sa pred úderom elektrickým prúdom

Vyhýbajte sa telesnému kontaktu s uzemnenými časťami napr. rúrami, vykurovacími telesami, sporákmi, chladničkami.

### 4. Nepúšťajte do blízkosti detí!

Nenechajte iné osoby dotýkať sa náradia alebo kábla, nepúšťajte ich na svoje pracovisko.

### 5. Náradie bezpečne uchovávajte

Nepoužívané náradie musí byť uložené na suchom, uzamknutom mieste a mimo dosahu.

### 6. Náradie nepreťažujte

Na ťažké práce nepoužívajte veľmi slabé alebo prídavné náradie.

### 7. Používajte správne náradie

Nepoužívajte náradie na účely na práce, na ktoré nie je určené.

Napr. nepoužívajte ručnú kotúčovú pílu na výrub stromov alebo orezávanie vetiev.

### 8. Noste vhodné pracovné oblečenie

Nenoste široké oblečenie alebo šperky. Mohli by byť zachytené pohyblivými časťami.

Pri práci na voľnom priestranstve sú vhodné pracovné rukavice, pevná nekĺzavá obuv.

V prípade dlhých vlasov noste vlasovú sieťku

### 9. Používajte ochranné pomôcky

Noste ochranné okuliare.

Pri prašných prácach používajte dýchaciu masku.

### 10. Pripojte zariadenie na odsávanie prachu

Ak sú k dispozícii prípojky na odsávanie prachu a zachytne zariadenie, presvedčte sa, že sú tieto zariadenia pripojené a správne používané.

- 11. Nepoužívajte kábel na účely, na ktoré nie je určený**  
Nenoste náradie za kábel a nepoužívajte ho na vytiahnutie zástrčky zo zásuvky. Chráňte kábel pred horúčavou, olejom a ostrými hranami.
- 12. Obrobok zaistite**  
Na držanie obrobku používajte upínacie zariadenie alebo zverák. Je tak držaný bezpečnejšie ako Vašou rukou.  
Ak budete opracovávať dlhšie predmety, bude nutná podpera (stôl, podstavce atď.), aby sa zabránilo preklopeniu stroja.
- 13. Vyhňte sa nenormálnemu držaniu tela**  
Zaistite si bezpečnú podložku a buďte vždy v rovnováhe.
- 14. Náradie starostlivo ošetrujte**  
Udržujte náradie stále čisté a ostré, aby ste mohli dobre a bezpečne pracovať.  
Dodržujte predpisy pre údržbu a pokyny.  
Pravidelne kontrolujte zástrčku a kábel, v prípade poškodenia ich nechajte obnoviť autorizovaným odborníkom.  
Pravidelne kontrolujte predlžovacie káble a poškodené nahraďte.  
Udržujte rukoväť suchú a prosté oleje a tuky.
- 15. Vytiahnite vidlicu z elektrickej zásuvky**  
Pokiaľ elektrický nástroj nepoužívate, pred údržbou a pri výmene nástrojov napr. pílového listu, vrtákov, fréz.
- 16. Nenechajte zastrčené žiadne kľúče pre náradie**  
Pred zapnutím prekontrolujte, či sú kľúče a nastavovacie nástroje odstránené.
- 17. Vyhňte sa neumyselnému spusteniu**  
Uistite sa, že je spínač pri zasunutí vidlice do elektrickej siete vypnutý.
- 18. Vonku používajte predlžovací kábel**  
Vonku používajte iba na to schválené a zodpovedajúcim spôsobom označené predlžovacie káble.
- 19. Buďte sústredení**  
Dávajte pozor na to, čo sa deje. Pracujte s rozumom. Elektrický nástroj nepoužívajte, ak sa nesústredíte.
- 20. Skontrolujte náradie, či nie je poškodené**  
Pred ďalším použitím náradia musí byť starostlivo prekontrolovaná bezchybná a riadna funkcia ochranných zariadení alebo ľahko poškodených častí.  
Prekontrolujte, či je v poriadku bezchybná funkcia pohyblivých dielov, či neuviazli alebo či nie sú diely poškodené. Všetky časti musia byť správne namontované, aby bola zaistená bezpečnosť prístroja.  
Poškodené bezpečnostné zariadenia a diely musia byť riadne opravené alebo vymenené v dielni zákazníckeho servisu, pokiaľ nie je v návode na použitie uvedené inak.  
Poškodené vypínače musia byť vymenené v dielni zákazníckeho servisu.  
Nepoužívajte stroje, pri ktorých sa nedá za- a vypnúť vypínač.
- 21. POZOR!**  
Použitie iných pracovných nástrojov alebo iného príslušenstva pre Vás môže znamenať nebezpečenstvo poranenia.

## 22. Svoj elektrický nástroj nenechávajte opravovať odbornými elektrikármi

Toto elektrické náradie zodpovedá príslušným bezpečnostným ustanoveniam. Opravy smie vykonávať iba odborný servis, v inom prípade, nemožno vylúčiť zranenie prevádzkovateľa.

**⚠ VAROVANIE!** Tento elektrický nástroj vytvára počas prevádzky elektromagnetické pole. Toto pole môže za určitých podmienok ovplyvňovať aktívne alebo pasívne zdravotné implantáty. Pre zníženie rizika vážnych alebo smrteľných úrazov odporúčame osobám so zdravotnými implantátmi, aby sa pred obsluhou tohto elektrického nástroja obrátili na svojho lekára alebo na výrobcu zdravotného implantátu.

## PREVENTÍVNE BEZPEČNOSTNÉ POKYNY

- Upozornenie! Nepoužívajte poškodené alebo deformované pílové listy.
- Opotrebovanú stolovú vložku vymeňte.
- Používajte iba pílové listy odporúčané výrobcom, ktoré zodpovedajú norme EN 847-1.
- **POZOR!** Pri výmene pílového kotúča dbajte, aby šírka rezu nebola menšia a hrúbka základného kotúča nebola väčšia ako hrúbka rozrážacieho klinu.
- Dávajte pozor, aby ste vybrali pílový list vhodný pre rezaný materiál.
- Noste vhodné osobné ochranné pomôcky. To zahŕňa: Ochranné slúchadlá na zabránenie riziku vzniku nedoslýchavosti. Ochranu dýchacích ciest na zabránenie vdýchnutiu nebezpečného prachu.
- Pri manipulácii s pílovými listami a surovým materiálom noste rukavice. Vždy, keď to bude prakticky možné, prenášajte pílové listy v puzdre.
- Uvoľňovanie prachu môžu ovplyvňovať nasledujúce faktory:
  - Opotrebované, poškodené alebo prasknuté pílové kotúče;
  - Odporúčaný sací výkon odsávacieho zariadenia 20 m/s;
  - Opracovávaný kus musí byť vedený riadne;
  - Nepoužívajte pílové listy z vysoko legovanej rýchloreznej ocele (ocel' HSS).
- Posúvacia tyč alebo rukoväť posuvného dreva musia byť v prípade nepoužívania vždy uložené na stroji.
- Pílu používajte iba, ak sa ochranné prvky, najmä po zmene režimu píly, nachádzajú v predpísanej polohe a pokiaľ sú oddeľovacie ochranné prvky v dobrom stave a podrobené riadnej údržbe.

## BEZPEČNÁ PREVÁDZKA










- Vyberte pílový kotúč vhodný pre rezaný materiál.
- Pílu nikdy nepoužívajte na rezanie iných materiálov než materiálov určených výrobcom.
- Pri preprave stroja používajte iba prepravné prvky a nikdy na manipuláciu alebo prepravu nepoužívajte bezpečnostné prvky.
- Používajte pílu iba, ak je v dobrom stave a podrobovaná riadnej údržbe.
- Dbajte na to, aby zariadenie na otočenie ramena bolo pri pokose vždy pevne zaistené.
- Podlaha okolo stroja musí byť rovná, čistá a nesmú sa na nej nachádzať drobné predmety ako napríklad hobliny a odrezky.
- Zastite primerané osvetlenie pracoviska alebo miestnosti.

- Obsluhujúca osoba musí byť dostatočne vyškolená v používaní, nastavovaní a obsluhu stroja.
- Používajte iba správne nabrúsené pílové kotúče.
- Musí byť dodržaný maximálny počet otáčok uvedený na pílovom kotúči.
- Pokiaľ je stroj vybavený laserom, nesmie byť tento laser vymenený za laser iného typu. Opravy smie vykonávať iba výrobca lasera alebo autorizovaný zástupca.
- Z oblasti rezania neodstraňujte žiadne odrezky ani iné časti obrábaného predmetu, pokiaľ bude stroj v chode a pokiaľ nebude pílový agregát v pokojovej pozícii.
- Dbajte, aby stroj bol pokiaľ možno vždy upevnený na pracovný stôl, iný stôl alebo podstavec.
- Dlhé obrobky zaistíte na konci rezania proti vyklopeniu (napr. pojazdný stojan).
- Pri každom nastavení a údržbe nástroja vyťahnite sieťovú vidlicu zo zásuvky.
- Bezpečnostné pokyny odovzdajte všetkým osobám, ktoré pracujú so strojom.
- Nepoužívajte pílu na rezanie palivového dreva.
- Vyberte pílový kotúč vhodný pre rezaný materiál;
- Pílu nikdy nepoužívajte na rezanie iných materiálov než materiálov odporúčaných výrobcom;
- Podlaha okolo stroja musí byť rovná, čistá a nesmú sa na nej nachádzať drobné predmety, ako napríklad hobliny a odrezky.
- Zaistite primerané osvetlenie miestnosti alebo pracoviska;
- Dodržujte pokyny na výmenu pílového kotúča.

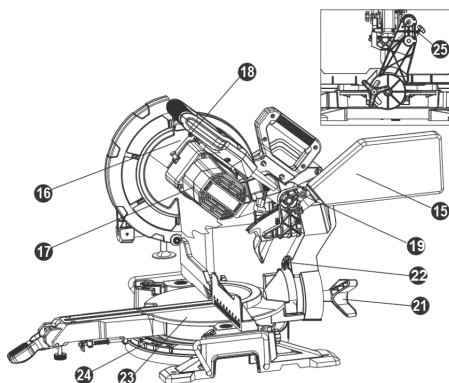
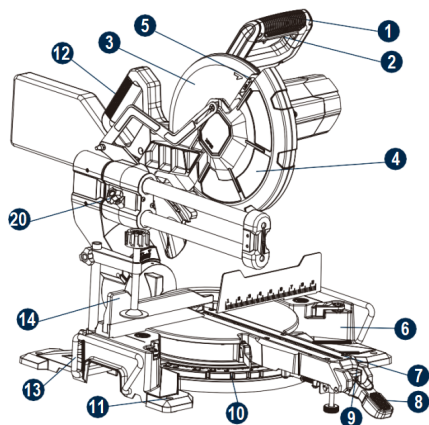
## BEZPEČNOSTNÉ POKYNY PRE MANIPULÁCIU S PÍL. KOTÚČI

- Vkladacie nástroje používajte iba v prípade, že ich obsluhu ovládáte.
- Dodržujte maximálnu rýchlosť. Maximálna rýchlosť uvedená na vkladacom nástroji nesmie byť prekročená. Pokiaľ je uvedený, dodržujte rozsah rýchlostí.
- Dodržujte smer otáčania motora / pílového kotúča.
- Nepoužívajte žiadne vkladacie nástroje s prasklinami. Vytriedte prasknuté vkladacie nástroje. Opravy nie sú povolené.
- Očistite upínacie nástroje od mastnoty, oleja a vody.
- Nepoužívajte žiadne voľné redukčné krúžky alebo puzdrá na redukciu otvorov na pílových kotúčoch.
- Uistite sa, že pevné redukčné krúžky na zaistenie vkladacieho nástroja majú rovnaký priemer a majú aspoň 1/3 rezného priemeru.
- Uistite sa, že pevné redukčné krúžky sú rovnobežné k sebe navzájom.
- S vkladacím nástrojom zaobchádzajte opatrne. Ideálne je skladovať ich v pôvodnom obale alebo v špeciálnych nádobách. Pre lepší úchop a ďalšie zníženie rizika poranenia používajte ochranné rukavice.
- Pred použitím vkladacích nástrojov sa uistite, že sú všetky ochranné prostriedky riadne pripevnené.
- Pred použitím sa uistite, že vkladací nástroj spĺňa technické požiadavky tohto elektrického náradia a je riadne upevnený.
- Dodaný pílový kotúč používajte iba na rezanie dreva, nikdy nie na spracovanie kovov.

## VYSVETLIVKY SYMBOLOV

	Přečtěte si návod k použití.
	Pozor! Používejte dýchací masku!
	Používejte ochranu očí!
	Pozor! Používejte chrániče sluchu. Vplyvom hluku môže dôjsť k poškodeniu sluchu
	Pozor! Nebezpečenstvo zranenia! Nesiahajte do bežiaceho pílového kotúča!
	Pozor! Viditeľné žiarenie! Nepozerajte sa do LED svetla!
	Spĺňa príslušné bezpečnostné normy.
	Dvojitá izolácia pre dostatočnú ochranu.
	Elektroodpad by nemal byť likvidovaný spoločne s domovým odpadom. Recyklujte v zbernom dvore.

## POPIS SÚČASTÍ



1.	Rukoväť spínača	10.	Positívny doraz pokosu	19.	Uzamykací kolík
2.	Spúšťač s pákou aretácie	11.	Upevňovací otvor	20.	Gombík zámku pojazdu
3.	Horný kryt noža	12.	Rukoväť na prevoz	21.	Gombík zámku pokosu
4.	Spodný kryt noža	13.	Predlžovacia lišta	22.	Stupnica úkosu
5.	LED svetlo (vnútri)	14.	Ohradenie	23.	Stôl
6.	Základňa	15.	Prachové vrečko	24.	Stupnica pokosu
7.	Stolová doska	16.	Rezný kotúč	25.	Šesťhranný kľúč
8.	Rukoväť s úkosovým zámkom	17.	Motor		
9.	Tlačidlo zámku pokosovej dosky	18.	Aretácia vretena		

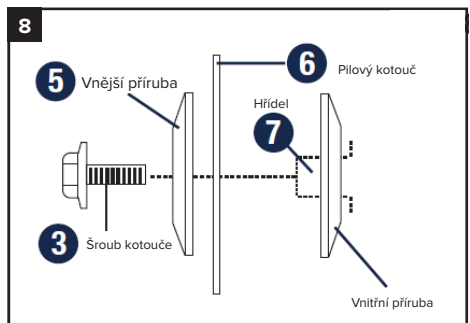
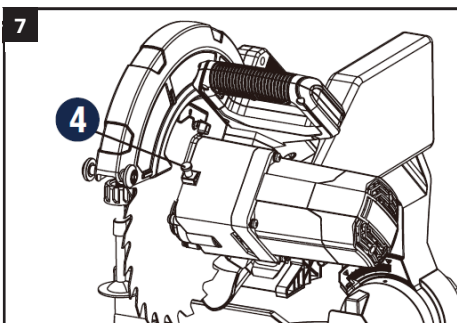
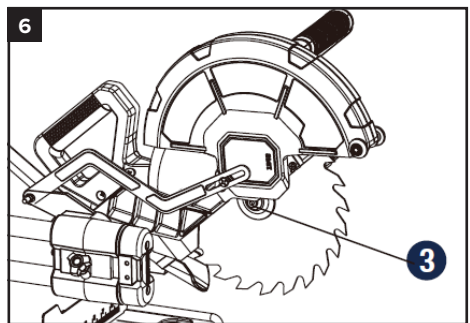
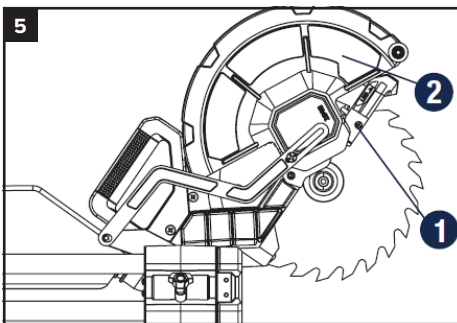
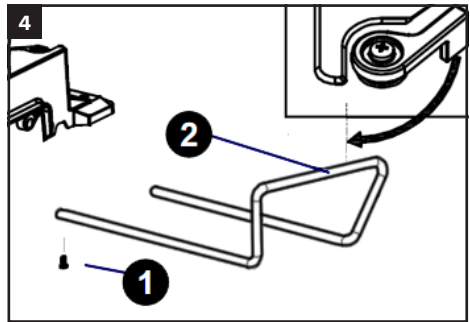
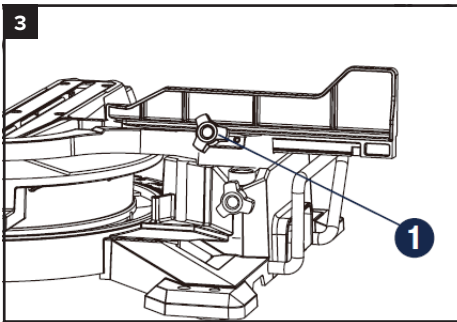
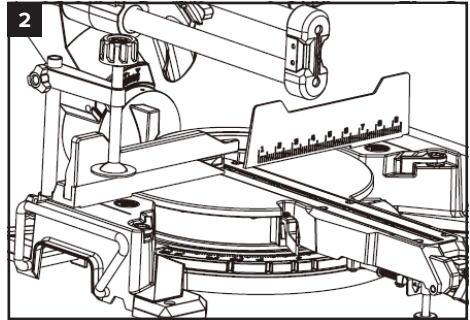
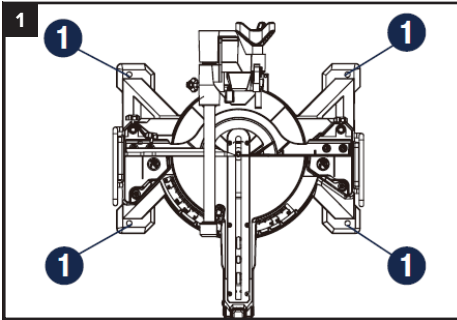
## TECHNICKÉ PARAMETRE

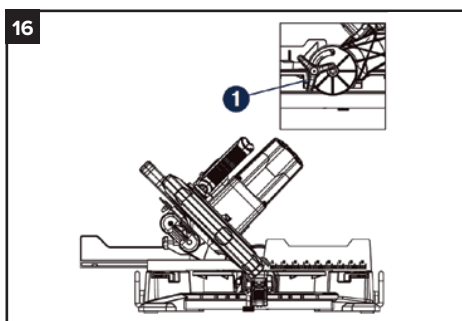
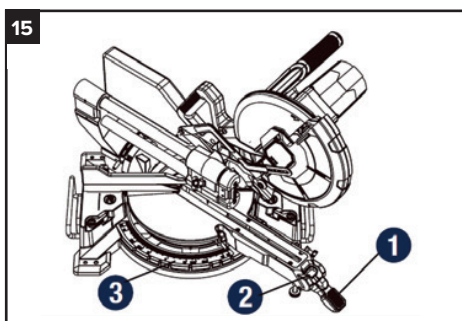
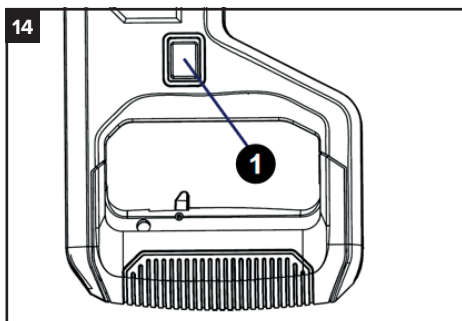
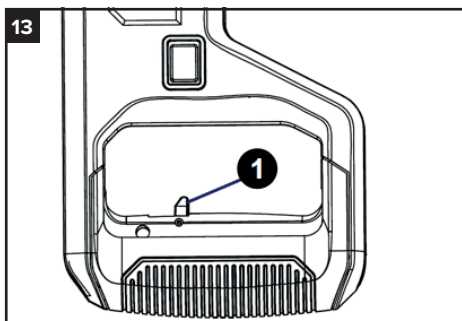
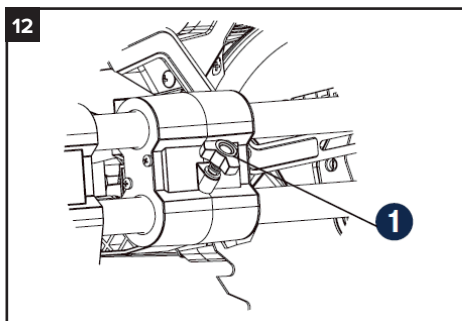
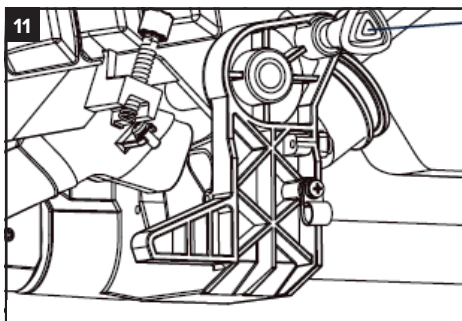
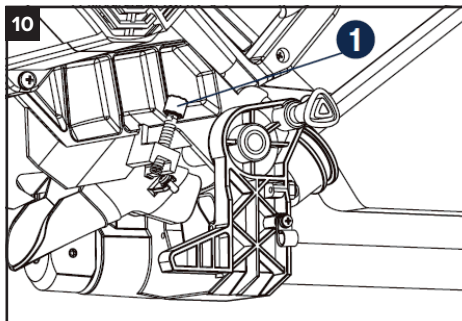
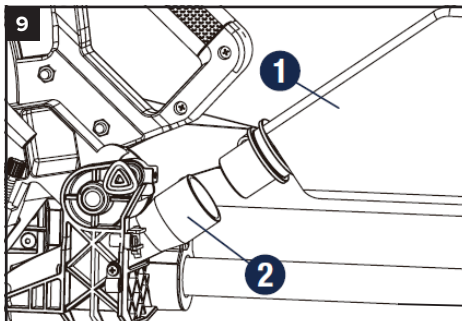
Typové označenie	51.01-PP-255-PRO
Napätie	220 - 240 V - 50 / 60 Hz
Príkon	2000 W
Otáčky na prázdno	5000 ot. za min.
Uhly pokosového stola	0° až 50° (vlevo i vpravo)
Úkosové rezy	0° až 45° (vlevo)
Rovný rez na 0° x 0°	30.5 x 8.9 cm
Šikmý rez na 0° x 45°	21.6 x 8.9 cm
Úkosový rez na 45° vľavo x 0°	30.5 x 3.8 cm
Kombinovaný pokosový rez 45° vľavo x 45°	21.6 x 3.8 cm
Hmotnosť	17.3 kg
Veľkosť prachového otvoru	32 mm
Minimálna veľkosť obrobku	90 x 5 x 5 mm
Maximálna veľkosť prierezu obrobku pre priečne rezanie	6000 x 340 x 90 mm
Hladina akustického tlaku LpA	94.6 dB(A)
Odhýlka A	3 dB
Hladina akustického výkonu LwA	107.6 dB(A)

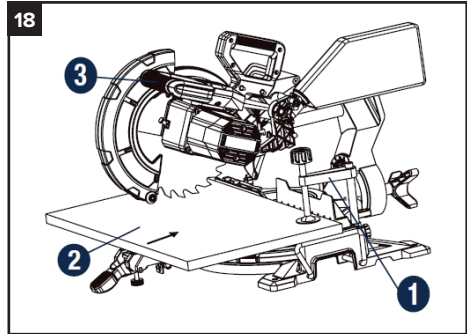
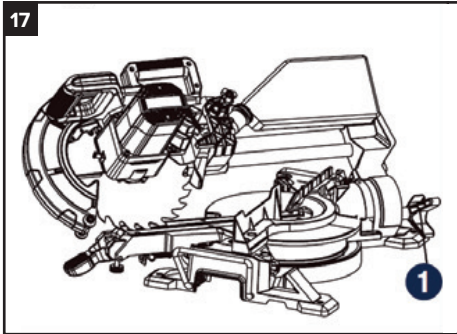
### ⚠ VAROVANIE!

- deklarované hodnoty emisií hluku boli zmerané v súlade so štandardnou skúšobnou metódou (EN 62841) a môžu byť použité na porovnanie jedného nástroja s iným;
- deklarované hodnoty emisií hluku sa môžu použiť aj pri predbežnom posúdení expozície.
- emisie hluku pri skutočnom použití elektrického náradia sa môžu líšiť od deklarovaných hodnôt v závislosti od spôsobu použitia náradia, najmä od druhu obrobku, ktorý je spracovávaný;
- pri práci sa chráňte, noste ochranné okuliare, ochranu sluchu a pod.









## PRED POUŽITÍM

### MONTÁŽ NA LAVICI (obr. 1)

Toto náradie by malo byť priskrutkované štyrmi skrutkami k rovnému a stabilnému povrchu pomocou štyroch otvorov pre skrutky (1) v základnej doske nástroja. K dispozícii sú dva otvory rôznych veľkostí pre rôzne veľkosti skrutiek. Použite ktorýkoľvek z otvorov; nie je nutné použiť oba. Upevnenie k stabilnému povrchu pomôže zabrániť prevráteniu a prípadnému zraneniu.

### PREPRAVA

Pokosovú pílu zdvíhajte iba vtedy, keď je rameno píly zaistené v dolnej polohe, píla je vypnutá a zástrčka je vytiahnutá z elektrickej zásuvky. Pílu zdvíhajte iba za nosnú rukoväť (12) alebo za vonkajšie odliatky. Nezdvíhajte pílu pomocou ochranných krytov.

**⚠ VAROVANIE!** Pred nastavovaním alebo kontrolou funkcie náradia sa vždy uistite, že je vypnuté a odpojené od siete. Pokiaľ náradie nevypnete a neodpojíte od siete, môže dôjsť k vážnemu zraneniu osôb v dôsledku náhodného spustenia.

### INŠTALÁCIA SVORKY (obr. 2)

Pre pracovnú svorku sú k dispozícii dva montážne otvory. Tie sa nachádzajú hneď za ohradením na ľavej a pravej strane základne.

- Uvoľnite zaistovací gombík a zasunúť pracovnú svorku do požadovaného otvoru za ohradením.
- Otočte svorku smerom k prednej časti pokosovej píly.
- Utiahnite zaistovací gombík, aby pracovná svorka držala.
- Zdvihnutím rukoväte pracovnej svorky (1) posuňte svorku hore alebo dole podľa potreby. Rukoväťou pracovnej svorky (1) dole obrobok zaistíte.

**POZNÁMKA:** Pri skosení umiestnite svorku na opačnú stranu základne. Uistite sa, že svorka nebráni činnosti píly alebo ochranných krytov.

### MONTÁŽ OHRADENIE (obr. 3)

- Uvoľnite zaistovací gombík ohradenia (1), aby ste uvoľnili drážky.
- Nainštalujte posuvné ohradenie. Spustite ohradenie do drážky ohrady a posuňte ho zo strany pevného ohradenia dovnútra.
- Pevne utiahnite zaistovací gombík ohradenia.

**MONTÁŽ PREDLŽOVACÍCH LÍŠŤ (obr. 4)**

Predlžovacie lišty sú k dispozícii pre ľavú aj pravú stranu píly.

- Odstráňte skrutku (1) z konca predlžovacej lišty
- Odomknite gombík zámku výsuvnej lišty.
- Zasuňte konce líšt do otvorov po stranách základne.
- Vráťte skrutku a utiahnite ju, aby boli lišty zaistené na mieste.
- Nastavte predlžovacia lištu na miesto, ktoré potrebujete.
- Zamknite gombík zámku predlžovacej lišty.
- Postup opakujte pre druhú predlžovacia lištu.

**DEMONTÁŽ KOTÚČA (obr. 5 až 8)**

- Odpojte náradie od zdroja napájania.
- Nastavte zaistovací kolík tak, aby ste zdvihli reznú hlavu, a zdvihnite spodný ochranný kryt (2) čo najvyššie.
- Krížovým skrutkovačom povolte skrutku držiaka ochranného krytu (1) asi o 4 otáčky. Túto skrutku z náradia neodstraňujte. Spodný ochranný kryt zostane vďaka polohe skrutky držiaka ochranného krytu zdvihnutý.
- Stlačte a podržte tlačidlo aretácie vretena (4) a súčasne otáčajte pilovým kotúčom, kým nebude zaistený v danej polohe.
- Pokračujte v držaní tlačidla aretácie vretena, aby zostalo v zábere, a zároveň pomocou šesťhranného kľúča otáčajte skrutkou so závitom čepele (3) v smere hodinových ručičiek, aby ste skrutku so závitom čepele odstránili.
- Vyberte vonkajšiu prírubu (5) a nôž (6). Utrite príruby a vreteno, aby ste odstránili všetok prach a nečistoty.

**INŠTALÁCIA KOTÚČA (obr. 5 až 8)**

**POUŽÍVAJTE LEN 10“ (254-255 mm) pilové kotúče. RÝCHLOSŤ MUSÍ BYŤ NAJMENEJ 5000 ot/min. Nikdy nepoužívajte iný priemer kotúča. Používajte iba kotúče určené na priečne rezanie dreva.**

- Pred výmenou/inštaláciou pilového kotúča odpojte pokosovú pílu zo siete.
- So zdvihnutým ramenom a zdvihnutým spodným krytom nasadte pilový kotúč na hriadeľ pilového listu (7). Zarovnajzte šípku na pilovom kotúči so šípkou na hornom kryte pilového kotúča. Uistite sa, že zuby čepele smerujú nadol.
- Vonkajšiu prírubu nasadte na čepeľ a na oblúk. Naskrutkujte skrutku čepele na trň proti smeru hodinových ručičiek.
- Na skrutku čepele nasadte šesťhranný kľúč.
- Stlačte tlačidlo aretácie vretena a pevne ho držte pri otáčaní čepele proti smeru hodinových ručičiek. Akonáhle poistka vretena zapadne, pokračujte v jej stlačení a zároveň pevne utiahnite skrutku noža.
- Vráťte držiak krytu do pôvodnej polohy a pevne utiahnite skrutku držiaka krytu, aby držiak držal na svojom mieste.
- Skontrolujte, či sa ochranný kryt pri prevádzke nezasekáva alebo nezasekáva.
- Pred začatím práce s pílou sa uistite, že je uvoľnená poistka vretena, aby sa pilový kotúč voľne otáčal.

**INŠTALÁCIA Vrečka na prach (obr. 9)**

Nasadíte prachové vrečko (1) na výfukový otvor (2) pokosovej píly. Spojovaciu rúrku prachového vrečka a výfukový otvor spojte dohromady.

**NASTAVENIE HĽBKY REZU (obr. 10)**

Hĺbkový doraz obmedzuje pohyb čepele dole pri rezaní drážok a iných neprorezových rezov.

Použitie hĺbkového dorazu:

- Odpojte pílu od siete.
- Ak je píla v skladovacej alebo prepravnej polohe, uvoľnite (vytiahnite) zaistovací kolík zostavy hlavy a nechajte zostavu hlavy úplne zdvihnúť.
- Uchopte hlavnú rukoväť a zatlačte zostavu hlavy dole, pričom sledujte, či sa skrutka hĺbky rezu dotýka hornej plochy hĺbkového dorazu (obr. 15).
- Otáčajte hlavou skrutky hĺbkového rezu (1) (zatiaľ čo sa jej závitový koniec dotýka hĺbkového dorazu) a sledujte, ako sa pohybuje spodná časť pilového kotúča. Týmto nastavením sa nastaví hĺbka rezu.

**⚠ VAROVANIE! Pri vykonávaní bežných rezov s plnou hĺbkou nastavte skrutku hĺbky rezu tak, aby sa pri úplnom spustení hlavy nedotýkala hĺbkového dorazu.**

**ODBLOKOVANIE A ZAISTENIE REZACIE HLAVY (obr. 11)**

**Odomknutie:** Stlačte a ľahko pridržte rezaciu hlavu. Vytiahnite zaistovací kolík (1) a uvoľnite rezaciu hlavu. Rezacia hlava by sa mala voľne pohybovať nahor.

**Uzamknutie:** Umiestnite rezaciu hlavu do najnižšej polohy. Zaistíte polohu a zatlačte zaistovací kolík do aretačnej polohy. Upozorňujeme, že ak je nastavená akákoľvek hĺbka rezu, nemusia aretácia fungovať. Uvoľnite obmedzenie hĺbky rezu a potom reznú hlavu zaistíte.

**ODBLOKOVANIE POSUVNÉHO VOZÍKA (obr. 12)**

Po vybratí píly z krabice uvoľnite zaistovací gombík posuvného vozíka (1). Pri preprave alebo skladovaní pokosovej píly by mal byť posuvný vozík vždy zaistený. Gombík aretácie posuvného vozíka sa nachádza na ľavej strane posuvného vozíka.

**PREVÁDZKA****SPÍNAČ ZAPNUTIA / VYPNUTIA (obr. 13)**

Ak chcete pílu zapnúť, zatlačte páčku aretácie (1) doľava a stlačte spúšťač spínača. Ak chcete náradie vypnúť, spínač uvoľnite. Nie je k dispozícii žiadne opatrenie pre zablokovanie zapnutého spínača. Ak chcete pílu uzamknúť, vložte visiaci zámok do otvoru, ktorý je na to určený v spínači spúšte. Po uvoľnení spúšťacieho spínača sa pilový kotúč do 10 sekúnd zastaví.

**LED VODÍTKO (obr. 14)**

Aby LED vodítko rezu fungovalo, musí byť pokosová píla pripojená k zdroju napájania.

LED vodítko rezu je vybavené tlačidlom spínačom (1) umiestneným na hlavnej rukoväti. LED vodítko rezu je nezávislé na spúšťacom spínači pokosovej píly. Na prevádzku píly nie je nutné zapínať svetlo. Po zapnutí vrhá LED vodítko rezu tieň pilového kotúča na obrobok, čo vedie k lepšej presnosti rezov a nevyžaduje kalibráciu.

- Ceruzkou si vyznačte čiaru, kde chcete obrobok rezať.
- Obrobok položte na základňu pokosovej píly.

- Zapnite LED spínač na hlavnej rukoväti a potom zatiahnite za hlavnú rukoväť, aby sa pílový kotúč priblížil k drevu. Nastavte čiaru ceruzky tak, aby bola v súlade s premietanou líniou tieňa.
- V prípade potreby upnite obrobnok pomocou pracovnej svorky.
- Postupujte podľa všetkých pokynov na rezanie pre typ rezu, ktorý sa má vykonať.

### REZ NANEČISTO

Pre bezpečnú prevádzku je nutné vedieť, kde sa nôž počas rezania dotýka obrobnku. Simuláciu rezania vykonávajte vždy s vypnutým vypínačom, aby ste skontrolovali a pochopili predpokladanú dráhu pílového kotúča. Nastavte pracovné svorky a ohradníky tak, aby nedošlo ku kontaktu so spodným ochranným krytom a rezným úkonom.

### ŠIKMÝ REZ (Obr. 15)

- Ak je potrebné vykonať pokosový rez, odistite stôl zdvihnutím rukoväte zámku pokosu (1).
- Stlačte tlačidlo pokosovej západky (2) a otočte stôl pokosovou rukoväťou doprava alebo doľava.
- Keď je stôl v požadovanej polohe, ktorú ukazuje stupnica pokosu (3), zatlačte na rukoväť zámku, aby sa stôl píly zaistil na mieste. Stôl je teraz zaistený v požadovanom uhle. Pozitívne dorazy sú k dispozícii v uhloch 0°, 15°, 22,5°, 31,6° a 45°.

### ÚKOSOVÝ REZ (Obr. 16)

- Pokiaľ je požadovaný úkosový rez, uvoľnite gombík pre zaistenie úkosu (1) otáčaním proti smeru hodinových ručičiek.
- Vytiahnite dorazový kolík (2).
- Nakloňte reznú hlavu do požadovaného uhla, ako je znázornené na stupnici úkosu.
- Nôž je možné nastaviť do ľubovoľného uhla: od priameho rezu 90° (0° na stupnici) až po úkos 45° vľavo. Uťahnite aretačný gombík úkosu, aby ste zaistili reznú hlavu v danej polohe. V polohách 0° a 45° sú k dispozícii zarážky.

#### **⚠ POZOR!**

- Pred vykonaním úkosového rezu a kombinovaného rezu môže byť nutné upraviť alebo odstrániť posuvné ohradenie, aby bola zaistená správna vôľa (vzdialenosť pílového kotúča asi 5-8 mm).
- Pred každým rezaním vždy utiahnite gombík zámku úkosového rezu a zaistite rukoväť zámku rezu a rukoväť rezu.

### KOMBINOVANÝ REZ (Obr. 17)

Zložený rez je kombináciou úkosového a šikmého rezu súčasne.

- Uvoľnite gombík aretácie úkosu (1) a nastavte reznú hlavu do požadovanej polohy úkosu. Zaistite aretačný gombík úkosu.
- Zdvihnute rukoväť zámku pokosu, stlačte tlačidlo zámku pokosu a nastavte požadovaný uhol pokosu na stupnici pokosu. Zatlačte na rukoväť zámku, aby ste zaistili pílový stôl na mieste.

### REZANIE ŠIROKÝCH DOSIEK DO ŠÍRE 30,5 cm

Pred rezaním nechajte nôž dosiahnuť plné otáčky. Tým znížite riziko odhodena obrobku. Nevykonávajte priečne rezy spúšťaním noža a ťahaním reznej hlavy cez drevo smerom k sebe.

### REZANIE ŠIROKÝCH DOSIEK (Obr. 18)

- Odistite zaistovací gombík pojazdu a nechajte zostavu rezacej hlavy voľne sa pohybovať.
- Nastavte požadovaný uhol skosenia a/alebo uhol pokosu a zaistite ich.
- Obrobok (2) zaistíte pomocou pracovnej svorky (1).
- Uchopte spínaču rukoväť (3) a ťahajte ju dopredu, kým sa stred pílového kotúča nedostane nad prednú časť obrobku.
- Zapnutím spúšťača pílu zapnite
- Hneď ako píla dosiahne plné otáčky, pomaly zatlačte rukoväť spínača dole a prerežte prednú hranu obrobku.

## ÚDRŽBA

Pozor! Pred akýmkoľvek nastavením, údržbou alebo servisom vytiahnite zástrčku zo zásuvky!

1. Náradie, návod na použitie a príslušenstvo uložte na bezpečnom mieste. Tak budete mať všetky informácie a diely vždy po ruke.
2. Ventilačné otvory náradia udržiavajte vždy neupchaté a čisté.
3. Pravidelne kontrolujte, či sa do mriežok v blízkosti motora a okolo spúšťacieho spínača nedostal prach alebo cudzie telesá. Na odstránenie nahromadeného prachu použite mäkkú kefu. Pri čistení používajte ochranné okuliare na ochranu očí.
4. V pravidelných intervaloch znovu premazávajte všetky pohyblivé časti.
5. Pokiaľ je potrebné telo náradie vyčistiť, utrite ho mäkkou vlhkou handričkou. Je možné použiť jemný čistiaci prostriedok, ale nič ako alkohol, benzín alebo iný čistiaci prostriedok.
6. Na čistenie plastových dielov nikdy nepoužívajte žieravé prostriedky.

### VŠEOBECNÁ KONTROLA

Pravidelne kontrolujte, či sú všetky upevňovacie skrutky utiahnuté, najmä vonkajšia príruha. Časom sa môžu uvoľniť.

Prívodný kábel náradia a prípadný použitý predlžovací kábel by sa mal často kontrolovať, či nie je poškodený. V prípade poškodenia nechajte prívodný kábel vymeniť v autorizovanom servise. V prípade potreby predlžovací kábel vymeňte.

### PREMAZÁVANIE

Mazivo v prevodovke treba po dlhšom používaní náradia vymeniť. Obráťte sa na autorizovaný servis, ktorý túto službu vykoná.

### SERVIS

Servis náradia smie vykonávať iba kvalifikovaný servisný personál. Servis alebo údržba vykonávaná nequalifikovaným personálom môže viesť k riziku zranenia.

Pri údržbe náradia používajte iba originálne náhradné diely. Postupujte podľa pokynov uvedených v časti Údržba v tejto príručke. Použitie neoriginálnych dielov alebo nedodržanie pokynov pre údržbu môže spôsobiť riziko úrazu elektrickým prúdom alebo zranenia.

## LIKVIDÁCIA

Po ukončení životnosti prístroj, príslušenstvo a obal odovzdajte v súlade s požiadavkami na ochranu životného prostredia do recyklačnej zberne.

Elektrické prístroje nepatria do komunálneho odpadu.

Evidenčné číslo výrobcu: 02355/05-ECZ



## INFORMÁCIE

Firma PROTECO náradie s.r.o. nie je zodpovedná za škody alebo zranenie spôsobené nesprávnym používaním.

Všetky informácie, vyobrazenia a špecifikácie sa zakladajú na najnovších informáciách o výrobku, ktoré boli k dispozícii v čase vytlačenia tohto návodu.

Na pracovnom mieste sa môžu vyskytnúť faktory, ktoré môžu ovplyvniť hodnoty, ktoré majú trvalé účinky, charakterizujúce pracovný priestor ako sú zdroje prachu, hluku atď.

Prípustné hodnoty na pracovnom mieste môžu byť tiež rôzne v jednotlivých krajinách.

Informácie slúži užívateľovi zariadenia na lepšie zhodnotenie nebezpečenstva a rizík.

Výrobca si vyhradzuje právo na technické, estetické a funkčné zmeny svojich výrobkov bez predchádzajúceho upozornenia. Je to v súvislosti so snahou výrobcu o neustály vývoj a inováciu svojich výrobkov

Zmeny obrazovej a textovej informácie a tlačové chyby vyhradené.





**ZÁRUČNÝ LIST****PEČIATKA A PODPIS PREDAJCU****DÁTUM PREDAJA** [ ] [ ] [ ] [ ] [ ] [ ] [ ] [ ] [ ] [ ] [ ] [ ]**ZÁZNAMY O VYKONANÝCH OPRAVÁCH:**

---

---

---

---

---

---

---

---

**VYHLÁSENIE O ZHODE****VYHLÁSENIE O ZHODE**

**Výrobca:** PROTECO náradí s.r.o.  
Radlická 2487/99, 150 00 Praha 5  
Česká republika, IČO: 47453630

**Dodávateľ pre Slovenskú republiku:**

PROTECO náradie s.r.o. Blagoevova 9, 851 04 Bratislava - mestská časť Petržalka, SK. IČO: 50635875

**Označenie výrobku:** 51.01-PP-255-PRO píla pokosová PROFI 255 mm s pojazdom dopredu

**Typ:** JIG-ZP38-K255

**Výrobok:** spĺňa všetky príslušné ustanovenia technických predpisov, tj Predmetných smerníc Európskych spoločenstiev.

**Pri posúdení zhody boli použité nasledovné normy:**

EN 62841-1:2015+A11  
EN IEC 62841-3-9:2020/A11  
EN IEC 55014-1:2021  
EN IEC 55014-2:2021  
EN 61000-3-2:2019+A1  
EN 61000-3-3:2013+A1+A2  
AťPS GS 2019:01 PAK  
IPX0

Nameraná hladina akustického tlaku LpA - 96,8 dB(A)  
Nameraná hladina akustického výkonu LWA -109,8dB(A)

**Posúdenie zhody bolo vydané na základe skúšok vykonaných skúšobňou:**

TÜV Rheinland LGA Products GmbH, Tillystrasse 2, 90431 Nürnberg, Nemecko v spolupráci s TÜV Rheinland Shanghai, Ltd. No.177, Lane 777, West Guangzhong Road, Shanghai China.  
Na základe vydaných certifikátov a test reportov č.: 60404463 003, 60426518 003, AE50619966 0001, AE 50619207 0001.

Posledné dvojčíslenie roku v ktorom bolo označenie CE na výrobok umiestnené: 24

Osoba poverená kompletáciou technickej dokumentácie: Libor Knap  
Podbreží 63  
518 03

V Bratislave, dňa 07.08.2024



Libor Knap  
Konateľ spoločnosti  
PROTECO náradie s.r.o.  
Blagoevova 9  
Bratislava-mestská časť Petržalka 851 04  
IČ: 50635875 DIČ: 2120403230  
IČ DPH: SK2120403230



# PROTECO®

Dodávateľ pre SK:

**PROTECO náradie s.r.o.**

**Blagoevova 9**

**Bratislava - Petržalka 851 04**

**[www.proteco-naradie.sk](http://www.proteco-naradie.sk)**



 **SPOLIAHLIVÉ NÁRADIE, KTORÉ VYDRŽÍ**

