



PROTECO®



**VRTACÍ KLADIVO PROFI
SDS PLUS 7J / 1500 W**

51.03-KV-1500-PLUS-7



ORIGINÁLNÍ NÁVOD K POUŽITÍ OBECNÉ BEZPEČNOSTNÍ POKYNY

Tyto bezpečnostní pokyny si pečlivě prostudujte. zapamatujte a uschovejteje.

△ UPOZORNĚNÍ! Při používání elektrických strojů a elektrického nářadí je nutno respektovat a dodržovat následující bezpečnostní pokyny z důvodu ochrany před úrazem elektrickým proudem, zraněním osob a nebezpečím vzniku požáru. Uschovejte všechna varování, pokyny pro příští použití nebo pro další obsluhující osobu.

1. Pracovní prostředí

- Udržujte pracovní prostor v čistém stavu a dobře osvětlen. Nepořádek a tmavá místa na pracovišti bývají příčinou úrazu. Uklidte nářadí, které právě nepoužíváte.
- Nepoužívejte elektrické nářadí v prostředí s nebezpečím vzniku požáru nebo výbuchu, to znamená v místech, kde se vyskytují hořlavé kapaliny, plyny nebo prach. V elektrickém nářadí vzniká na komutátoru jiskření, které může být příčinou vznícení prachu nebo výparů.
- Při používání elektrického nářadí zamezte přístupu nepovolaných osob, zejména dětí, do pracovního prostoru! Budete-li vyrušováni, můžete ztratit kontrolu nad prováděnou činností. V žádném případě nenechávejte el. nářadí bez dohledu. Zabraňte zvířatům přístup k zařízení.

2. Elektrická bezpečnost

- Vidlice napájecího kabelu elektrického nářadí musí odpovídat síťové zásuvce. Nikdy jakýmkoliv způsobem neupravujte vidlici. K nářadí, které má na vidlici napájecího kabelu ochranný kolík, nikdy nepoužívejte rozdvojky, ani jiné adaptéry.
Nepoškozené vidlice a odpovídající zásuvky omezí nebezpečí úrazu el. proudem Poškozené nebo zamotané napájecí kabely zvyšují nebezpečí úrazu el. proudem Pokud je síťový kabel poškozen, je nutno jej nahradit novým síťovým kabelem, který je možné získat v autorizovaném servisním středisku nebo u dovozce.
- Vyvarujte se dotyku těla s uzemněnými předměty, jako např. potrubí, tělesa ústředního topení, sporáky nebo chladničky. Nebezpečí úrazu el. proudem je větší, je-li vaše tělo spojeno se zemí.
- Nevystavujte el. nářadí dešti vlhku nebo mokrú. Elektrické nářadí se nikdy nedotýkejte mokřýma rukama. Elektrické nářadí nikdy neumývejte pod tekoucí vodou ani jej neponořujte do vody.
- Nepoužívejte napájecí kabel k jinému účelu než pro jaký je určen. Nikdy nenoste a netahejte el. nářadí za napájecí kabel. Nevytahujte vidlici ze zásuvky tahem za kabel. Zabraňte mechanickému poškození elektrických kabelů ostrými nebo horkými předměty.
- El. nářadí bylo vyrobeno výlučně pro napájení střídavým el. proudem. Vždy zkontrolujte, že elektrické napětí odpovídá údajům na typovém štítku nářadí.
- Nikdy nepracujte s nářadím, které má poškozený el. kabel nebo vidlici, nebo spadlo na zem a je jakýmkoliv způsobem poškozené.
- V případě použití prodlužovacího kabelu vždy zkontrolujte, že jeho technické parametry odpovídají údajům uvedeným na typovém štítku nářadí. Je-li elektrické nářadí používáno venku, používejte prodlužovací kabel, vhodný pro venkovní použití. Při použití prodlužovacího kabelu je nutné jej rozvinout, aby nedocházelo k přehřátí kabelu.
- Je-li elektrické nářadí používáno ve vlhkých prostorech nebo venku, je povoleno jej používat pouze, pokud je zapojeno do el. obvodu s proudovým chráničem 30 mA. Použití el. obvodu s chráničem /RCD/ snižuje riziko úrazu elektrickým proudem.

- i. Ruční elektrické nářadí držte výhradně za izolované plochy určené k jeho uchopení, protože při provozu může dojít ke kontaktu řezacího či vrtacího příslušenství se skrytým vodičem nebo s napájecím kabelem nářadí.

3. Bezpečnost osob

- a. Při používání elektrického nářadí buďte pozorní a ostražití, věnujte maximální pozornost činnosti, kterou právě provádíte. Soustředte se na práci. Nepracujte s elektrickým nářadím pokud jste unaveni, nebo jste-li pod vlivem drog, alkoholu nebo léků. I chvilková nepozornost při používání elektrického nářadí může vést k vážnému poranění osob. Při práci s el. nářadím nejezte, nepijte ani nekuřte.
- b. Používejte ochranné pomůcky. Vždy používejte ochranu zraku. Používejte ochranné prostředky odpovídající druhu práce, kterou provádíte. Ochranné pomůcky jako např. respirátor, bezpečnostní obuv s protiprokluzovou úpravou, pokrývka hlavy nebo ochrana sluchu, používané v souladu s podmínkami práce snižují riziko poranění osob.
- c. Vyvarujte se neúmyslnému zapnutí nářadí. Nepřenášejte nářadí, které je připojeno k elektrické síti, s prstem na spínači nebo na spoušti. Před připojením k elektrickému napájení se ujistěte, že spínač nebo spoušť jsou v poloze „vypnuto“. Přenášení nářadí s prstem na spínači nebo zapojení vidlice nářadí do zásuvky se zapnutým spínačem může být příčinou vážných poranění.
- d. Před zapnutím nářadí, odstraňte všechny seřizovací klíče a nástroje. Seřizovací klíč nebo nástroj, který zůstane připevněn k otáčející se části elektrického nářadí může být příčinou poranění osob.
- e. Vždy udržujte stabilní postoj a rovnováhu. Pracujte jen tam, kam bezpečně dosáhnete. Nikdy nepřeceňujte vlastní sílu. Nepoužívejte elektrické nářadí, jste-li unaveni.
- f. Oblékejte se vhodným způsobem. Používejte pracovní oděv. Nenoste volné oděvy ani šperky. Dbejte na to, aby se vaše vlasy, oděv rukavice nebo jiná část vašeho těla nedostala do přílišné blízkosti rotujících nebo rozpálených částí el. nářadí.
- g. Připojte zařízení k odsávání prachu, zajistěte, aby došlo k jeho řádnému připojení a používání. Použití těchto zařízení může omezit nebezpečí vznikající prachem.
- h. Pevně upevněte obrobek. Použijte truhlářskou svěrku nebo svěrák pro upevnění dílu, který budete obrábět.
- i. Nepoužívejte elektrické nářadí pokud jste pod vlivem alkoholu, drog, léků nebo jiných omamných či návykových látek.
- j. Toto zařízení není určeno pro použití osobami (včetně dětí) se sníženými fyzickými, smyslovými nebo mentálními schopnostmi nebo s nedostatkem zkušeností a znalostí, pokud nejsou pod dozorem nebo nedostali pokyny s ohledem na použití zařízení od osoby zodpovědné za jejich bezpečnost. Děti musí být pod dozorem, aby jste se ujistili, že si nehrají se zařízením.

4. Používání elektrického nářadí a jeho údržba

- a. El. nářadí vždy odpojte od el. sítě, v případě jakéhokoliv problému při práci, před každým čištěním nebo údržbou, při každém přesunu a po ukončení práce! Nikdy nepracujte s el. nářadím, pokud je jakýmkoliv způsobem poškozené.
- b. Pokud začne nářadí vydávat abnormální zvuk nebo zápach, okamžitě ukončete práci.
- c. Elektrické nářadí nepřetěžujte. El. nářadí bude pracovat lépe a bezpečněji, pokud jej budete provozovat v otáčkách, pro které bylo navrženo. Používejte správné nářadí, které je určeno pro danou činnost.

- d. Nepoužívejte elektrické nářadí, které nelze bezpečně zapnout a vypnout ovládacím spínačem. Používání takového nářadí je nebezpečné. Vadné spínače musí být opraveny certifikovaným servisem.
- e. Odpojte nářadí od zdroje el. energie předtím, než začnete provádět jeho seřizování, výměnu příslušenství nebo údržbu. Toto opatření zamezí nebezpečí náhodného spuštění.
- f. Nepoužívané el. nářadí uklíďte a uschovejte tak, aby bylo mimo dosah dětí a nepovolaných osob. Elektrické nářadí v rukou nezkušených uživatelů může být nebezpečné. Elektrické nářadí skladujte na suchém a bezpečném místě.
- g. Udržujte el. nářadí v dobrém stavu. Pravidelně kontrolujte seřízení pohybujících se částí a jejich pohyblivost. Kontrolujte zda nedošlo k poškození ochranných krytů nebo jiných částí, které mohou ohrozit bezpečnou funkci elektrického nářadí. Je-li nářadí poškozeno, před dalším použitím zajistěte jeho řádnou opravu. Mnoho úrazů je způsobeno špatně udržovaným elektrickým nářadím.
- h. Nástroje udržujte ostré a čisté. Správně udržované a naostřené nástroje usnadňují práci, omezují nebezpečí zranění a práce s nimi se snáze kontroluje. Použití jiných příslušenství než těch, která jsou uvedena v návodu k použití mohou způsobit poškození nářadí a být příčinou zranění.
- i. Elektrické nářadí, příslušenství, pracovní nástroje atd. používejte v souladu s těmito pokyny a takovým způsobem, který je předepsán pro konkrétní el. nářadí a to s ohledem na dané podmínky práce a druh prováděné práce. Používání nářadí k jiným účelům, než pro jaké je určeno, může vést k nebezpečným situacím.

5. Servis

- a. Nevyměňujte části nářadí, neprovádějte sami opravy, ani jiným způsobem nezasahujte do konstrukce nářadí. Opravy nářadí svěřte kvalifikovaným osobám.
- b. Každá oprava nebo úprava výrobku bez oprávnění naší společnosti je nepřípustná (může způsobit úraz, nebo škodu uživateli).
- c. Elektrické nářadí vždy nechte opravit v autorizovaném servisním středisku. Používejte pouze originální nebo doporučené náhradní díly. Zajistěte tak bezpečnost vaši i vašeho nářadí.

Doplňující bezpečnostní pokyny

Před použitím si prosím přečtete tyto bezpečnostní pokyny a pečlivě je uschovejte.

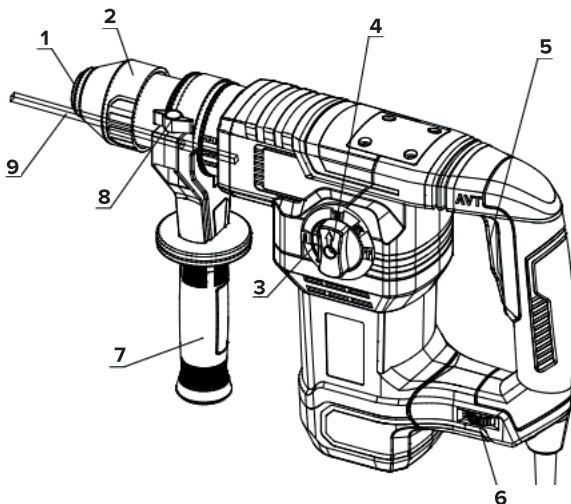
⚠ - Tento symbol označuje nebezpečí zranění nebo poškození zařízení.

V případě nedodržení pokynů uvedených v této příručce, hrozí riziko úrazu. Elektro-pneumatické vrtací kladivo odpovídá platným technickým předpisům a normám. Při používání el. nářadí noste vždy ochranné brýle podle příslušné normy nebo jinou vhodnou ochranu zraku (např. ochranný štít). V prostorech, kde vzniká prach, noste roušku proti prachu nebo respirátor. Ochranné brýle nebo jiná ochrana zraku odrazí úlomky materiálu, které by mohly ohrozit vaši tvář nebo oči.

Zvířený prach nebo plyny uvolněné z vrтанého materiálu (např. potrubí izolované azbestem, radon) mohou způsobit dýchací potíže. Používejte ochranné prostředky proti hluku, prachu a vibracím. Tyto bezpečnostní pokyny uschovejte!

POPIS STROJE

⚠ **VAROVÁNÍ** - Před montáží, seřizováním nebo výměnou příslušenství odpojte zástrčku od zdroje napájení. Tato preventivní bezpečnostní opatření snižují riziko náhodného spuštění náradí.



1.	Prachová krytka	4.	Přepínač volby režimu	7.	Pomocná rukojeť
2.	Upínání	5.	Vypínač	8.	Upínací šroub
3.	Tlačítko pro uvolnění	6.	Nastavení ciferníku	9.	Hloubkoměr

TECHNICKÉ PARAMETRY

Typové označení		51.03-KV-1500-PLUS-7
Napětí		230 V ~ 50 / 60 Hz
Příkon		1500 W
Rychlost bez zatížení		0 - 950 ot./min.
Rychlost nárazu		0 - 4300/min
Nárazová energie		7J
Ochranná třída		II
Upínání		SDS plus
Kapacity	Beton	32 mm
	Ocel	13 mm
	Dřevo	40 mm

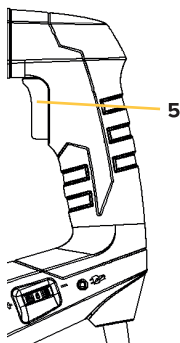
ÚČEL POUŽITÍ

Nástroj je určen k vrtání s přiklepem do betonu, cihel a kamene a k lehkým sekacím pracím. Je vhodný také pro vrtání bez přiklepu do dřeva, kovu, keramiky a plastů.

POUŽITÍ

Zapnutí a vypnutí

⚠ **VAROVÁNÍ** - Před zapojením nářadí vždy zkontrolujte, zda se spoušť vypínače správně aktivuje a po uvolnění se vrací do polohy „OFF“.



Chcete-li nářadí spustit, stiskněte spínač zapnutí/vypnutí (5) a držte jej stisknutý. Chcete-li nářadí vypnout, uvolněte spínač (5).

Při nízkých teplotách dosáhne nářadí plného výkonu kladiva / úderu až po určité době. Tuto dobu uvedení do provozu lze zkrátit jednorázovým úderem vrtáku / sekáče o podlahu.

Spojka proti přetížení

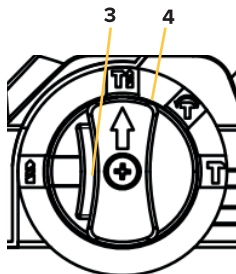
Pokud se nástroj zachytí nebo zasekne, přeruší se pohon vrtacího vřetena. Vzhledem k působícím silám držte elektrické nářadí vždy pevně oběma rukama a zajistěte si bezpečný postoj.

Pokud dojde k zaseknutí elektrického nářadí, vypněte nářadí a uvolněte nástroj. Při zapnutí nářadí se zaseknutým vrtacím nástrojem může dojít k vysokým reakčním momentům.

⚠ **VAROVÁNÍ** - Jakmile se elektrické nářadí zasekne, okamžitě jej vypněte. Tím zabráníte předčasnému opotřebení nářadí.

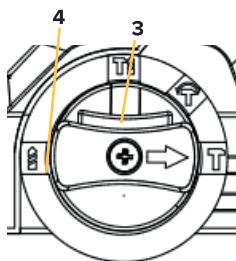
Přepínač režimu

Přepínač režimu ovládejte pouze, je-li nářadí v klidu. Tím zabráníte předčasnému opotřebení nářadí.



Vrtání s přiklepem

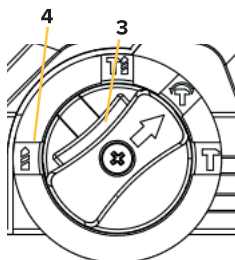
Pro vrtání do betonu, zdiva apod. stiskněte uvolňovací tlačítko (3) a otočte přepínač do režimu (4) tak, aby ukazatel ukazoval na symbol . Používejte pouze vrtáky s wolfram-karbidovým hrotem.




Sekání

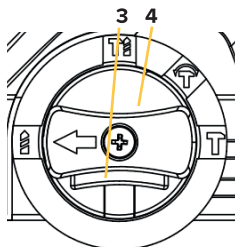
Pro sekání, odstraňování šupin nebo bourání stiskněte uvolňovací tlačítko (3) a otočte přepínač režimů (4) tak, aby ukazatel ukazoval na symbol .

⚠ **VAROVÁNÍ** - Přepínač režimu (4) musí být při sekání vždy zablokovaný v poloze „sekání“.



Úprava polohy plochého sekáče

Stiskněte uvolňovací tlačítko (3) a otočte přepínač režimů (4) tak, aby ukazatel ukazoval na symbol . Polohu plochého sekáče lze nastavit dle potřeb uživatele do 12 poloh.

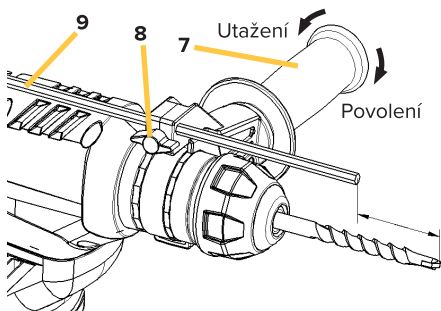


Vrtání

Pro vrtání do dřeva, kovu nebo plastu stiskněte uvolňovací tlačítko (3) a otočte přepínač režimů do polohy (4) tak, aby ukazatel ukazoval na symbol vrtání. Použijte spirálový vrták nebo vrták do dřeva.

MONTÁŽ

VAROVÁNÍ - Před jakoukoli prací na nářadí, se vždy ujistěte, že je nářadí vypnuté a odpojené od sítě.



Pomocná rukojeť

VAROVÁNÍ:

- Při vrtání do betonu, zdiva apod. vždy použijte pomocnou rukojeť pro zajištění bezpečnosti práce.
- Když začne vrták prorážet beton nebo když vrták narazí na vyztužné tyče zapuštěné do betonu, může dojít k nebezpečné reakci nástroje. Udržujte dobrou rovnováhu a bezpečný postoj a zároveň držte nástroj pevně oběma rukama, abyste zabránili nebezpečné reakci.

Pomocná rukojeť se vyklápí na obě strany, což umožňuje snadnou manipulaci s nástrojem v jakékoli poloze. Uvolněte pomocnou rukojeť (7) otáčením proti směru hodinových ručiček, otočte ji do požadované polohy a poté ji utáhněte otáčením ve směru hodinových ručiček.

Hloubkoměr

Hloubkoměr (8) je vhodný pro pohodlné vrtání otvorů stejné hloubky.

Poznámka: Hloubkoměr nelze použít v místě, kde narazí na těleso nástroje.

Mazivo na bity

Hlavu stopky bitu předem natřete malým množstvím maziva (asi 0,5 - 1 g). Toto mazání sklíčidla zajišťuje hladký chod a delší životnost.

Výměna bitu

Před jakoukoli prací na nářadí vytáhněte síťovou zástčku.

S držákem nástrojů SDS-plus je výměna nástrojů jednodušší a snazší bez použití dalších pomůcek. Prachová krytka (1) do značné míry zabraňuje vnikání vrtacího prachu do držáku nástrojů během práce. Při vkládání nástroje dbejte na to, aby nedošlo k poškození prachové krytky (1).

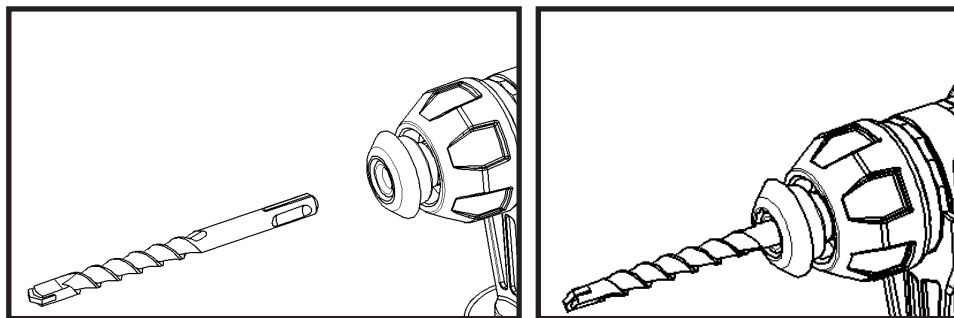
Poškozený ochranný kryt proti prachu je třeba okamžitě vyměnit.

Vložení bitu (viz. obr. níže)

Vyčistěte a lehce namažte konec stopky nástroje. Zatláčte zpět zajišťovací pouzdro (2) a zasuňte bit otáčivým způsobem do držáku nástroje, dokud se sám nezajistí. Po instalaci se vždy ujistěte, že bit bezpečně drží na místě, a to tak, že se jej pokusíte vytáhnout.

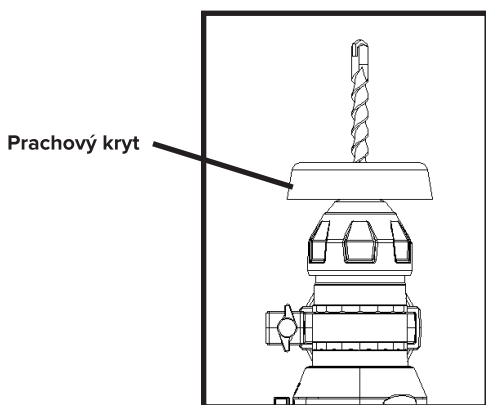
Vyjmutí bitu (viz. obr. níže)

Zatláčte pojistné pouzdro (2) až na doraz a vytáhněte bit.



Prachový kryt

Při vrtání nad hlavou používejte prachový kryt, abyste zabránili padání prachu na nářadí a na sebe.



PROVOZ

Vrtání s přiklepem

Nejprve nastavte přepínač režimů (4) do polohy znázorněné na obrázku (3). Umístěte vrták na požadované místo otvoru a stiskněte spoušť vypínače. Na nástroj nepůsobte silou. Lehký tlak poskytuje nejlepší výsledky. Udržujte nástroj v poloze a zabraňte jeho vyklouznutí z otvoru.

Pokud se otvor ucpe třískami nebo částicemi, nevyvíjejte větší tlak. Místo toho nechte nástroj běžet na prázdno a poté bit částečně vyjměte z otvoru. Několikerým opakováním tohoto postupu se otvor vyčistí a lze pokračovat v normálním stavu.

⚠ VAROVÁNÍ - V okamžiku proražení otvoru, při ucpání otvoru třískami a částicemi nebo při nárazu na vyztužené tyče zapuštěné do betonu působí na nástroj / břit obrovská a náhle kroutící síla. Vždy používejte pomocnou rukojeť i za spínací rukojeť. V opačném případě může dojít ke ztrátě kontroly nad nářadím a případnému těžkému zranění.

Sekání

Nejprve nastavte přepínač režimů (4). Držte nářadí pevně oběma rukama. Zapněte nářadí a mírně na něj tlačte, aby nářadí nekontrolovaně neodskakovalo. Velmi silný tlak na nástroj nezvyší jeho účinnost.

Vrtání

Nejprve nastavte přepínač režimů (4). Použijte sestavu vrtacího sklíčidla, můžete vrtat až do průměru 13 mm (1/2") do kovu a až do průměru 40 mm (1-9/16") do dřeva.

⚠ VAROVÁNÍ

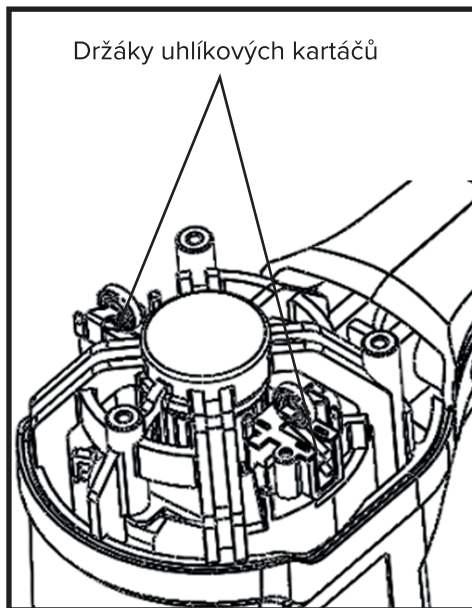
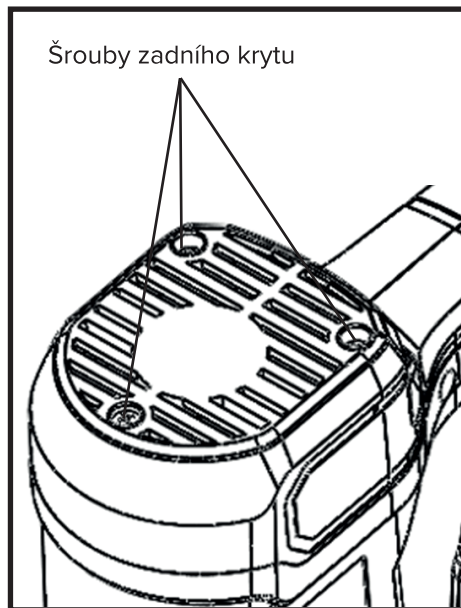
- Nikdy nepoužívejte „vrtání s přiklepem“, pokud je na nářadí nainstalováno sklíčidlo. Mohlo by dojít k poškození sestavy vrtacího sklíčidla.
- Nadměrným tlakem na nástroj vrtání neurychlíte. Ve skutečnosti tento nadměrný tlak slouží pouze k poškození špičky vrtáku, snížení výkonu nástroje a zkrácení jeho životnosti.
- V okamžiku proražení otvoru působí na nástroj / vrták obrovská kroutící síla. Držte nástroj pevně a dbejte zvýšené opatrnosti, když bit začne prorážet obrobek.
- Malé obrobky vždy upevněte do svěráku nebo podobného upínacího zařízení.

ÚDRŽBA

- Před prováděním kontroly nebo údržby se vždy ujistěte, že je nářadí vypnuté a odpojené od sítě.
- Pro bezpečnou a správnou práci udržujte nářadí a větrací otvory vždy čisté.
- Nářadí lze nejučinněji čistit stlačeným suchým vzduchem. Při čištění nářadí stlačeným vzduchem vždy používejte ochranné brýle.
- Některé čisticí prostředky a rozpouštědla poškozují plastové díly. Mezi ně patří: benzín, tetrachlormethan, chlorovaná čisticí rozpouštědla, čpavek a čisticí prostředky pro domácnost obsahující čpavek.
- Kartáče a komutátor vašeho nářadí byly zkonstruovány pro mnoho hodin spolehlivé služby. Pro zachování špičkové účinnosti motoru doporučujeme kartáče každé dva až šest měsíců zkontrolovat.
- Poškozený kryt proti prachu je třeba okamžitě vyměnit. Doporučujeme nechat tuto činnost provést v servisním středisku.
- Nářadí, návod k obsluze a případně i příslušenství skladujte v originálním obalu. Tak budete mít všechny informace a díly vždy po ruce.

Výměna uhlíkových kartáčů

1. Pomocí šroubováku povolte tři šrouby a sejměte zadní kryt.
2. Vyměňte držák kartáčů a opotřebované uhlíkové kartáče.
3. Do držáku kartáčů vložte nové kartáče.
4. Znovu namontujte držák kartáčů a zadní kryt.



ZÁRUČNÍ LIST**RAZÍTKO A PODPIS PRODEJCE****DATUM PRODEJE** [] [] [] [] [] [] [] []**ZÁZNAMY O PROVEDENÝCH OPRAVÁCH:**

PROHLÁŠENÍ O SHODĚ**EU PROHLÁŠENÍ O SHODĚ**

Výrobce: PROTECO nářadí s.r.o.
Radlická 2487/99, 150 00 Praha 5
Česká republika, IČO: 47453630

Výrobek: 51.03-KV-1500-PLUS-7 kladivo vrtací PROFI SDS Plus 7J / 1500 W

Typ: MP532

Výrobek splňuje všechna příslušná ustanovení technických předpisů, tj. předmětných směrnic Evropských společenství a nařízení vlády ČR.

Směrnice č. 2006/42/EC
Směrnice č. 2014/30/EU
Směrnice č. 2011/65/EU (RoHS)
Směrnice č. 2005/88/EC

Při posouzení shody byly použity následující normy:

EN 60745-1:2009+A11
EN 60745-2-6:2010
EN IEC 55014-1:2021
EN IEC 55014-2:2021
EN IEC 61000-3-11:2019
EN IEC 61000-3-2:2019+A1
AřPS GS 2019:01 PAK
IPX0

Garantovaná hladina akustického tlaku Lpa 96,36 dB(A)
Garantovaná hladina akustického výkonu Lwa 107,36 dB(A)

Posouzení shody bylo vydáno na základě zkoušek provedených zkušebnou:

TÜV Rheinland LGA Products GmbH, Tillystasse 2, 90431 Nürnberg, Germany ve spolupráci s TÜV Rheinland, Ltd. Room 301, CATIC Plaza, Beijing, China podle vydaných reportů a certifikátu č. S 50522417 0001, CN21THW3 001, CN21THW3 001, CN216UP0 001, AE 50527589 0001, AM50522478 0001, AM 50522418 0001, 180313393a 001.

Poslední dvojčíslí roku, v němž bylo označení CE na výrobek umístěno: 24

Osoba pověřená kompletací technické dokumentace: Libor Knap
Podbřeží 63
518 03

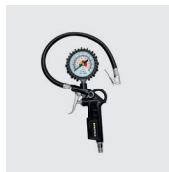
V Podbřeží dne 23. 07. 2024

.....
Libor Knap
jednatel společnosti

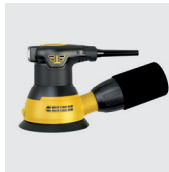
PROTECO nářadí s.r.o.
Radlická 2487/99
150 00 Praha 5 - Smíchov



PROTECO®



Výrobce:
PROTECO nářadí s.r.o.
www.proteco-naradi.cz
Radlická 2487/99
Praha 5 150 00



SPOLEHLIVÉ NÁŘADÍ, CO VYDRŽÍ

