



# PROTECO®



## PRŮMYSLOVÝ VYSAVAČ PREMIUM S AUTOMATICKÝM OKLEPEM

51.14-VPO-1600-40



## ORIGINÁLNÍ NÁVOD K OBSLUZE PRŮMYSLOVÉHO VYSAVAČE S AUT. OKLEPEM

Vážený zákazníku,

děkujeme za zakoupení průmyslového vysavače PROTECO. Stroj byl vyroben podle přísných norem kvality, aby splňoval kritéria nejvyšší výkonnosti. Jeho obsluha je snadná a bezpečná a při správné péči vám bude sloužit mnoho let. Před použitím tohoto přístroje si pečlivě přečtěte návod k obsluze.

### ÚČEL POUŽITÍ

Průmyslový vysavač s automatickým oklepem je určen k efektivnímu odsávání velkého množství prachu, nečistot a jemných částic v náročných pracovních prostředích, jako jsou stavební, výrobní či dílenské provozy.

Automatický oklep filtrů zajišťuje nepřetržitý a silný sací výkon, protože brání ucpávání filtru prachem, což prodlužuje životnost zařízení a zvyšuje jeho efektivitu. Tento typ vysavače je ideální pro kontinuální práci, kde je potřeba odstraňovat velké objemy suchých i mokrých materiálů bez častého manuálního čištění filtru.

### VŠEOBECNÉ BEZPEČNOSTNÍ PODMÍNKY

Dodržujte předepsané bezpečnostní podmínky. Nedodržením bezpečnostních podmínek může dojít k úrazu elektrickým proudem, vážnému zranění, požáru nebo explozi.

Tento přístroj není určen pro použití dětmi, osobami se sníženými fyzickými, smyslovými nebo duševními schopnostmi, nebo osobami s nedostatkem zkušeností a znalostí, pokud nejsou pod dozorem osoby zodpovědné za jejich bezpečnost.

- Nevytahujte vidlici ze zásuvky tahem za přívodní kabel. K přemišťování vysavače použijte pouze držadlo a kolečka, nikoli přívodní kabel.
- Před připojením vysavače zkontrolujte, zda napětí a frekvence elektrické sítě odpovídá hodnotám uvedeným na typovém štítku.
- Přístroj může být připojen pouze k zásuvce s ochranným kontaktem.
- Vytáhněte vidlici přívodního kabelu ze zásuvky pokud dojde k závadě, poškození přívodního kabelu nebo pokud s vysavačem nepracujete.
- Nikdy nenechávejte vysavač bez dozoru pokud je připojený k elektrické síti nebo je v provozu.
- Udržujte vysavač mimo dosah dětí.
- Přívodní kabel ved'te vždy tak, aby nemohlo dojít k jeho poškození.
- Nepoužívejte vysavač, pokud je poškozený přívodní kabel.
- Vysavač nikdy nepoužívejte v prostoru s nebezpečím výbuchu.
- Vysavač nikdy nepoužívejte, pokud je poškozený nebo vykazuje jakoukoliv závadu.
- Používejte vysavač pouze pro práci, pro kterou byl navržen.
- Používejte pouze originální příslušenství a náhradní díly.

## BEZPEČNOSTNÍ PODMÍNKY PRO POUŽITÍ EL. PŘÍSTROJE

Pozor! Nedodržení dále uvedených pokynů může mít za následek poškození přístroje, požár, zasažení obsluhy elektrickým proudem, případně těžká zranění nebo smrt.

- Nedotýkejte se vidlice ani zásuvky holýma rukama.
- Nepoužívejte přístroj ve venkovním prostředí za deště. Udržujte jej mimo působení deště a vlhka. Vniknutí vody do přístroje zvyšuje riziko úrazu elektrickým proudem. Nesměřujte proud vody proti přístroji samotnému, elektrickým součástem nebo jiným elektrickým zařízením.
- Všechny zásuvkové spoje musí být chráněny před působením vody. Přístroj smí být připojen pouze k síti TN-S. Zásuvka pro připojení přístroje musí být zapojena přes proudový chránič s vybavovacím jmenovitým chybovým proudem 30 mA.
- Vidlice přívodního kabelu přístroje musí být kompatibilní se zásuvkou. Tato vidlice je nedílnou součástí přívodního kabelu. Nesmí být žádným způsobem upravována ani vyměňována.
- Nepoužívejte žádné zásuvkové adaptéry společně s uzemněnými přístroji. Neupravené a vhodné zásuvky snižují riziko úrazu elektrickým proudem.
- Vyvarujte se přímého kontaktu s uzemněnými tělesy nebo konstrukcemi. Je-li vaše tělo uzemněné, vzniká zvýšené riziko elektrickým proudem.
- Kabel nikdy nepoužívejte k přenášení stroje, ani k jeho zavěšování či vytahování vidlice ze zásuvky. Chraňte přívodní kabel před žárem, olejnatými látkami, ostrými hranami, rozpouštědly, ostrými ohyby, pohyblivými součástmi nebo jiným mechanickým poškozením. Poškozené nebo pokroucené kabely zvyšují riziko úrazu elektrickým proudem.
- Nepoužívejte přístroj, pokud je poškozený přívodní kabel nebo jeho vidlice.
- Pracujete-li s elektrickým přístrojem ve venkovních prostorách, používejte pouze prodlužovací kabel, který byl k tomuto účelu schválen. Použití vhodných prodlužovacích kabelů pro venkovní prostor snižuje riziko úrazu elektrickým proudem. Pokud bude nutné použít prodlužovací kabel, vždy zvolte předepsaný průřez vodičů pro daný příkon s ohledem na délku kabelu.

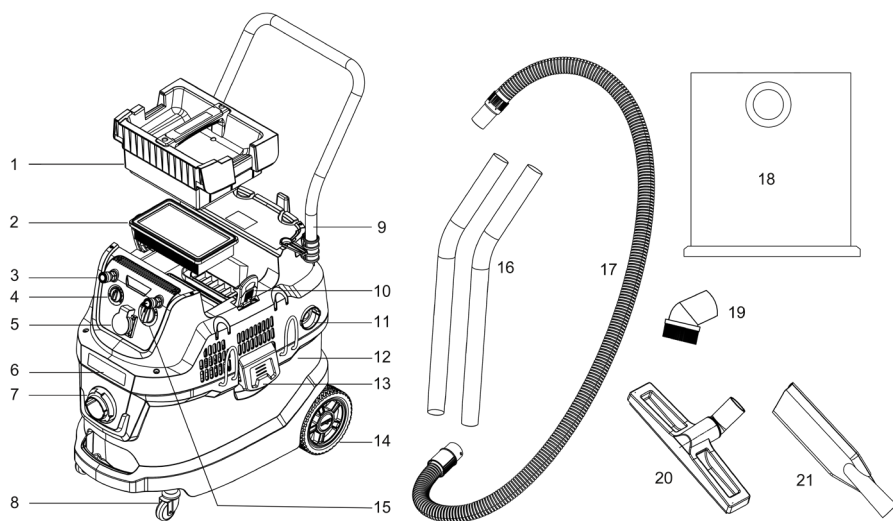
## DALŠÍ BEZPEČNOSTNÍ POKYNY PRO POUŽITÍ

- Nevdechujte hořlavé nebo toxické kapaliny, jako je benzín, olej, kyseliny nebo jiné těkavé látky, abyste předešli nebezpečným rizikům.
- Nepoužívejte čisticí nebo mycí prostředky obsahující rozpouštědla.
- Při čištění nebo demontáži spotřebiče jej vypněte. Před čištěním nebo údržbou spotřebiče vytáhněte zástrčku ze zásuvky.

## CHARAKTERISTIKA VÝROBKU

1. Vysavač pro suché a mokré vysávání.
2. Vysávání prachu s účinností filtrace 99,97% vhodné pro tvrdé dřevo, deskové materiály, beton a cihlový prach.
3. Funkce automatického čištění filtru se 2 různými režimy.
4. Přepínatelná funkce oklepávání.
5. Funkce odebírání výkonu pro elektrické nářadí.

## POPIS PŘÍSTROJE

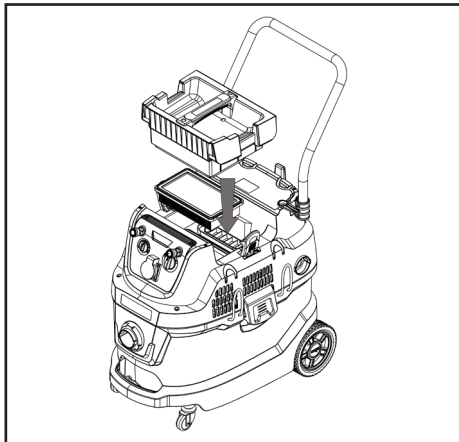


1.	Horní kryt HEPA filtru	8.	Přední kola	15.	Spínač převodovky
2.	HEPA filtr	9.	Tlačná rukojeť	16.	Spojovací trubka
3.	Pneumatické konektory (nejsou součástí)	10.	Přezky krytu HEPA filtru	17.	Hadice
4.	Knoflík sání	11.	Otvor pro dmýchadlo	18.	Prachový sáček
5.	Zásuvka elektrického nářadí	12.	Nádrž	19.	Kulatý kartáč
6.	Hlava stroje	13.	Přezky nádrže	20.	Kartáč na podlahu
7.	Sací otvor	14.	Zadní kola	21.	Štěrbinová hubice

## MONTÁŽ

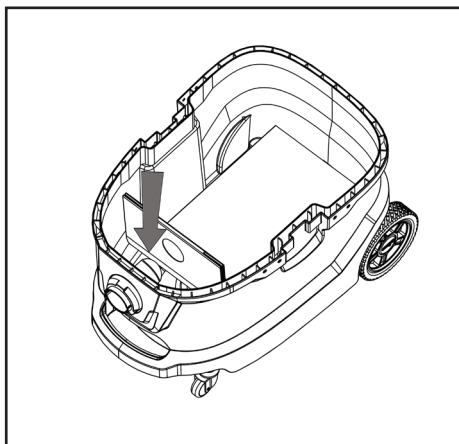
### 1. FILTRY

Vložte HEPA filtr do filtrační komory a zajistěte kryt filtru.



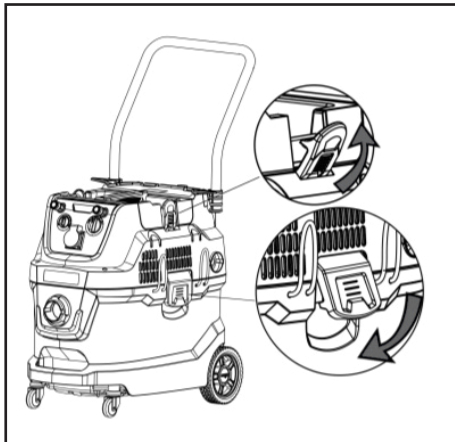
Dobře nasadte prachový sáček do nádrže; měl by být dobře zajištěn na sacím otvoru.

**⚠ POZOR!** Při vysávání většího množství vody vyjměte prachový sáček!



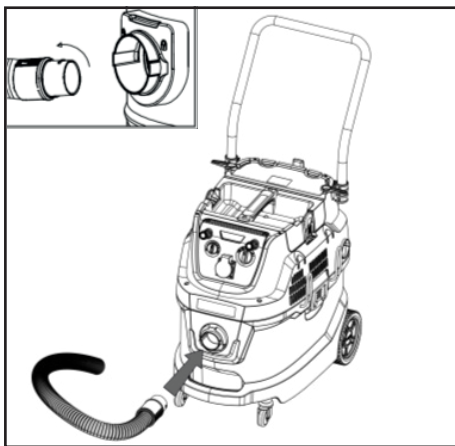
### 2. PŘEZKY

Před spuštěním spotřebiče se ujistěte, že jsou přezky krytu HEPA filtru a nádrže řádně zajištěny, jinak by mohlo dojít k úniku prachu a špatnému odsávání.

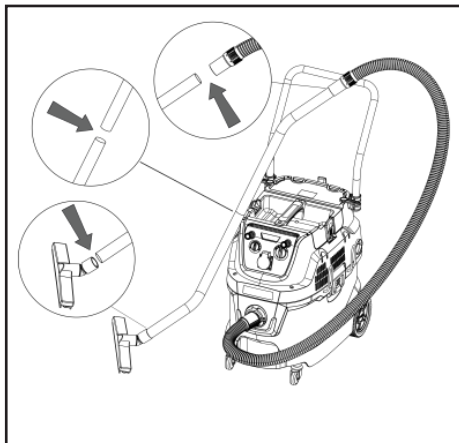


### 3. HADICE A PŘÍSLUŠENSTVÍ

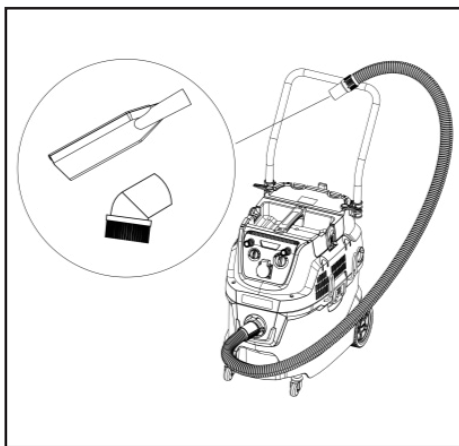
Vložte hadici do sacího otvoru a otočením hadice ve směru hodinových ručiček ji zajistěte.



Připojte flexibilní hadici, 2ks kovových trubek a podlahový kartáč pro péči o podlahy, mokré a suché vysávání, vysávání tvrdého dřeva, deskových materiálů, betonového a cihlového prachu atd.



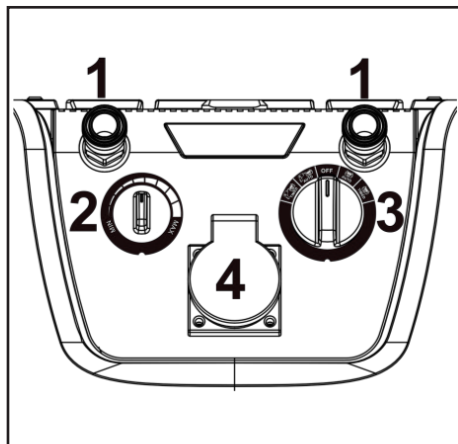
Připojte flexibilní hadici se štěrbinovou hubicí pro čištění štěrbin; s kulatým kartáčem pro čištění textilu a pohovky.



## FUNKCE STROJE

### 4. OVLÁDACÍ PANEL

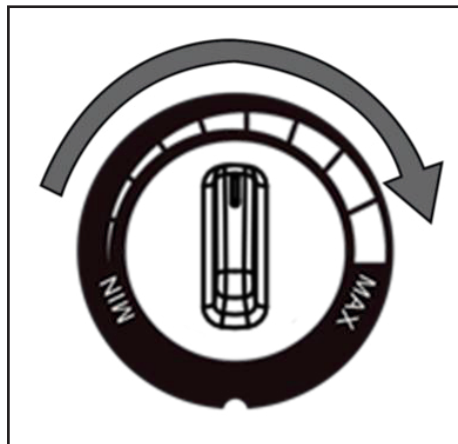
1. Pneumatické konektory (nejsou součástí)
2. Ovládání síly sání
3. Výběr funkce včetně oklepu
4. Zásuvka pro elektrické nářadí



### OVLADAČ SÁNÍ

Otáčením knoflíku ve směru hodinových ručiček zvýšíte sací výkon; otáčením proti směru hodinových ručiček sací výkon snížíte.

**⚠ POZOR!** Snížování sacího výkonu by mohlo bránit činnosti automatického systému čištění filtru (oklepu). Zvolte prosím použití podle posouzení aktuální situace!



## KNOFLÍK PRO VÝBĚR FUNKCE

**VYP**

Vypnuto



Automatický režim čištění filtru  
filtr se automaticky oklepe dle  
intenzity sání



Časovaný režim čištění filtru  
filtr se oklepe každých cca 20 s



Funkce automatického zapínání a  
vypínání elektrického nářadí  
vysavač začne pracovat společně  
s připojeným nářadím a po vypnutí  
nářadí se po 8 s zastaví.



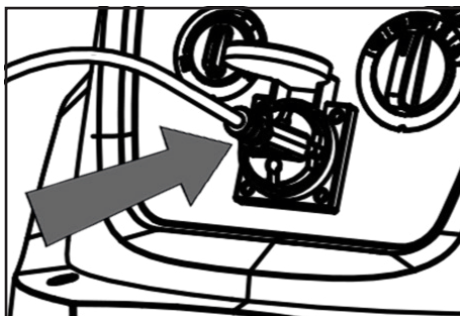
Funkce automatického zapínání a  
vypínání elektrického nářadí  
vysavač začne pracovat společně  
s připojeným nářadím a po vypnutí  
nářadí se po 8 s zastaví.

Současně funguje časovaný režim  
čištění filtru.

## ZÁSUVKA PRO ELEKTRICKÉ NÁŘADÍ

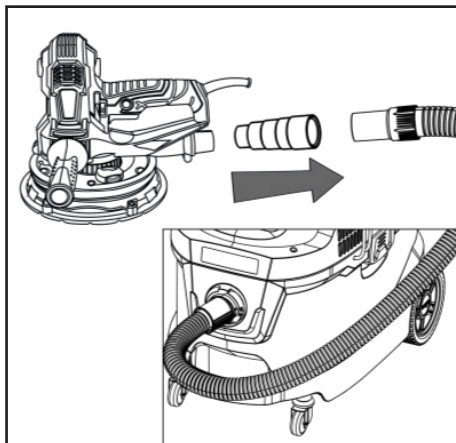
Zapojte elektrické nářadí nebo elektrický  
spotřebič, aby mohl pracovat společně s tímto  
vysavačem.

**⚠ POZOR!** Před zahájením provozu věnujte  
pozornost maximálnímu jmenovitému příkonu  
uvedenému na zásuvce, abyste snížili riziko  
zranění a poškození přístroje!



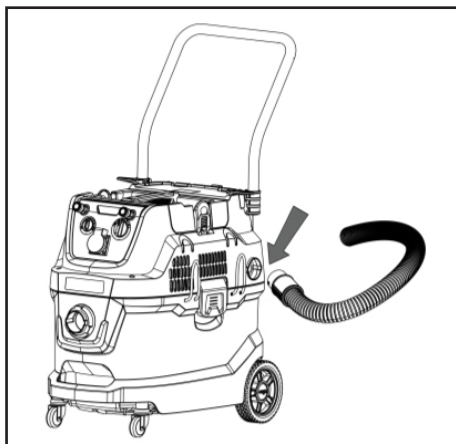
## 5. ZÁSUVKA PRO ELEKTRICKÉ NÁŘADÍ

Hadici připojte k nářadí, které má vyhrazený sací  
otvor pro odsavače prachu. Pro různé velikosti  
sacích otvorů může být zapotřebí adaptér.



## 6. FUNKCE FOUKÁNÍ

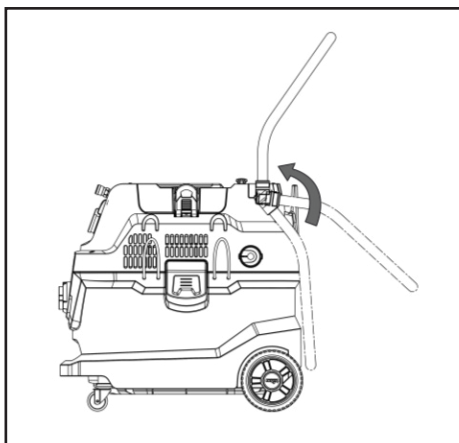
Chcete-li spustit funkci foukání, zasuňte hadici do  
otvoru foukače a otočením ve směru hodinových  
ručiček ji zajistěte. Otočte spínačem pro výběr  
funkce a spusťte stroj.





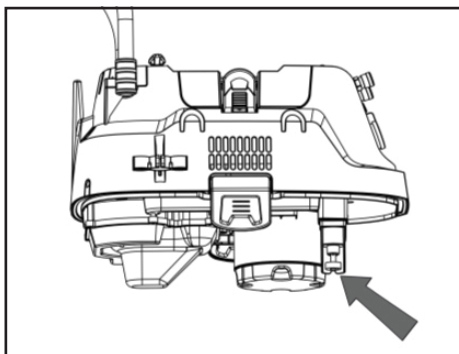
## 7. RUKOJEŤ

Otočte tlačnou rukojeť nahoru, abyste ji mohli používat.



## 8. DETEKTOR HLADINY VODY

V zobrazené pozici je umístěn detektor hladiny vody. Spotřebič se vypne, pokud hladina vody v nádrži překročí bezpečnou úroveň. Chcete-li spotřebič znovu spustit, nejprve otočte spínač výběru funkce do polohy VYP; odpojte stroj ze zásuvky; vyprázdněte vodu a odpadní vodu v nádrži; znovu jej zapojte a znovu spusťte.



**⚠ POZOR!** Detektor hladiny vody lze aktivovat také otočením hlavy spotřebiče. V takovém případě přístroj resetujte podle výše uvedeného postupu!

## POKYNY PRO BEZPEČNOST

1. Před zahájením provozu zkontrolujte, zda je zdroj napájení stejný, jako je uvedeno na štítku.
2. Pokud z ventilátoru vytéká kapalina, při opravě spotřebič nepřevracejte, aby se voda nedostala do motoru a nezpůsobila jeho poškození.
3. Nepoužívejte tento přístroj jako čerpadlo.
4. Nezapomeňte spotřebič po každém použití nebo při opravě vypnout a vytáhnout zástrčku ze zásuvky.
5. Stroj uchovávejte mimo dosah silného slunečního záření a místa s vysokou teplotou pro případ, že by došlo k narušení plastu.
6. (Nezapírejte, nešlapejte ani netáhněte hadici pro případ, že by došlo k jejímu poškození.
7. Neponořujte hlavní jednotku do vody ani ji neumývejte vodou, aby se voda nedostala do elektrických částí a nezpůsobila zranění osob.
8. Elektrické díly musí být vyměněny v autorizovaném servisním středisku.
9. Nepoužívejte tento přístroj na žádném hořlavém a výbušném místě. V opačném případě by jiskra motoru mohla způsobit požár.

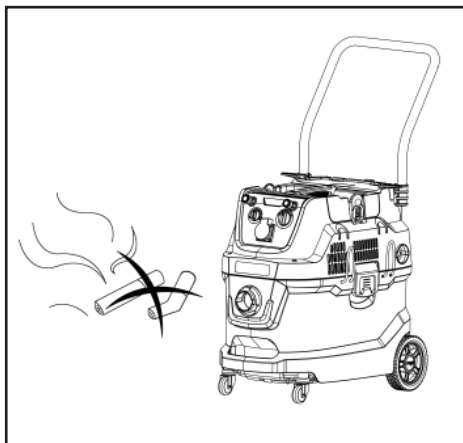




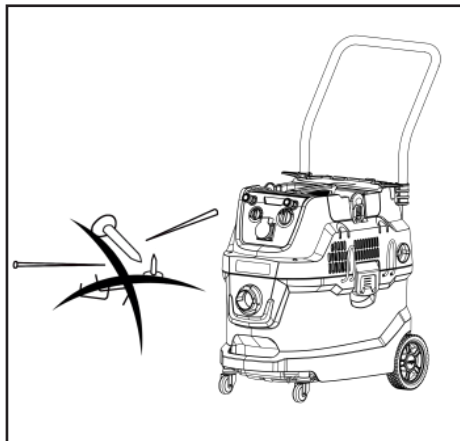
10. Nezakrývejte přívod vzduchu, aby nedošlo ke zvýšení teploty a poškození motoru.



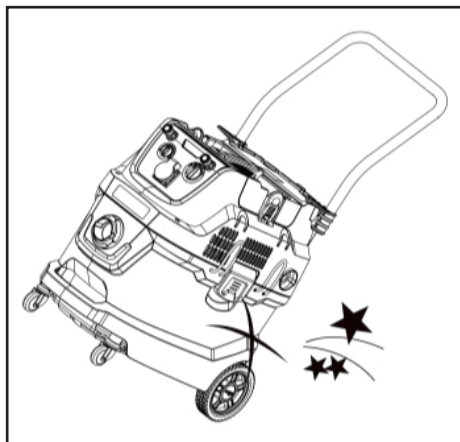
11. Nevysávejte hořlavé a výbušné předměty, jako jsou žhnoucí cigarety, benzín apod.



12. Nesbírejte ostré předměty, jako jsou špendlíky a šrouby, abyste nepoškodili vnitřní části a filtry.



13. Nepřevracejte stroj, aby se voda nedostala do motoru a nepoškodila jej.

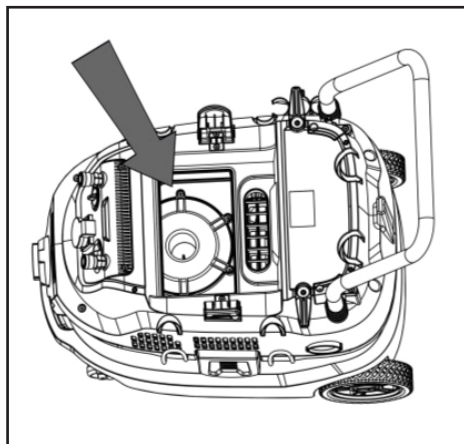
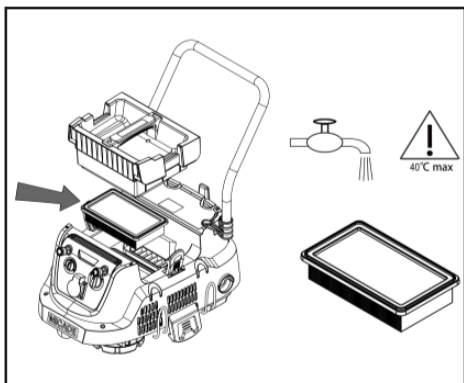


14. Vždy používejte filtry při vysávání látek jako je vápenný prášek, gesso a grafitový prášek. Tyto látky blokují ventilaci a poškozují motor.

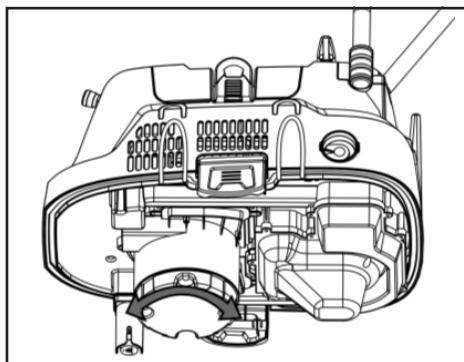


### ÚDRŽBA

1. Prachový sáček je třeba vyprázdnit nebo vyměnit za nový, když je plný prachu a nečistot nebo po náročné práci. Pozor! Některé prachové sáčky jsou na jedno použití.
2. Nádrž, hadici, trubky a příslušenství vyčistěte vodou a před dalším použitím je vysušte; zkontrolujte, zda příslušenství neblokuje nečistoty nebo vlasy, abyste zajistili, že spotřebič bude moci dobře fungovat.
3. Vyměňte HEPA filtr z horního krytu, oklepejte prach na povrchu nebo jej omyjte čistou vodou. HEPA filtr by měl být před dalším použitím vysušen a po dlouhodobém používání by se měl vyměnit za nový.



5. Deska cyklového oddělovače by se měla po těžké práci vyprázdnit. Podívejte se na následující obrázek, otočte desku na levou stranu, abyste ji mohli vyjmout, a na pravou stranu, abyste ji mohli upevnit.



6. Před jakoukoli údržbou vždy odpojte spotřebič od elektrické sítě.
7. Pokud by měl být spotřebič delší dobu skladován bez použití, uchovávejte jej uvnitř bez prachu a odpadních vod; udržujte místo v suchu s přiměřenou teplotou.
8. Vnitřní části spotřebiče nerozebírejte, aby nedošlo ke zranění a nenávratnému poškození spotřebiče. Pro opravu vyhledejte servisní středisko

## ŘEŠENÍ PROBLÉMŮ

Problém	Příčina	Řešení
Únik kapaliny a prachu ze stroje a příslušenství	Příslušenství není dobře nainstalováno, což vede k nedostatečné těsnosti.	Překontrolujte připojení veškerého příslušenství a upevněte je.
	Filtry a cyklonový oddělovač nejsou správně nainstalovány.	Zkontrolujte, zda jsou správně nainstalovány filtry.
	Přezky nejsou dobře zajištěny.	Zkontrolujte přezky a upevněte je.
Slabý sací výkon	Filtry / trubky / hadice / sací otvor jsou ucpané.	Postupujte podle pokynů k údržbě a vyčistěte filtry a příslušenství.
	Nádrž nebo kryt HEPA není dobře zakrytý.	Znovu nasadte kryt HEPA nebo hlavovou jednotku a dobře je zajistěte.
	Přístroj je nastaven na minimální sání.	Správně nastavte sání pomocí ovladače sání.
Abnormální hluk při práci	Do spotřebiče mohou být nasáty některé zakázané látky a těžké kovy.	Zkontrolujte spotřebič a vyprázdněte jej.
Z přístroje se začne kouřit	Přehřátý, přetížený nebo poškozený motor.	Vypněte jej a odešlete do servisního střediska k opravě.
Přístroj nefunguje	Je aktivován detektor hladiny vody.	1Resetujte přístroj dle pokynů v tomto návodu.
	Porucha přístroje	Vypněte přístroj a odešlete jej do servisního střediska k opravě.
Jiná funkční závada	Některé chyby vznikají ve vnitřních rozvodech a součástech.	Vypněte přístroj a odešlete jej do servisního střediska k opravě.



**PROHLÁŠENÍ O SHODĚ****EU PROHLÁŠENÍ O SHODĚ**

Výrobce: **PROTECO nářadí s.r.o., Radlická 2487/99, 150 00 Praha 5**  
Česká republika, IČO: 47453630

Označení výrobku: **51.14-VPO-1600-40 - vysavač průmyslový s automatickým klepem Premium**

Typ výrobku: **MWD223**

Výrobek (strojní zařízení) **splňuje příslušná ustanovení technických předpisů, tj. předmětných směrnic Evropských společenství a nařízení vlády ČR.**

Směrnice č. 2011/65/EU (RoHS) (Nařízení vlády ČR č. 117/2016 Sb.)

Směrnice č. 2014/30/EU (Nařízení vlády ČR č. 616/2006 Sb.)

Směrnice č. 2006/42/ES (Nařízení vlády ČR č. 176/2008 Sb.)

**Při posouzení shody byly použity následující normy:**

EN IEC 55014-1:2021

EN 55014-2:2021

EN 61000-3-2:2019+A1:2021

EN 61000-3-3:2013+A1:2019+A2:2021

EN 63000:2018

EN 60335-2-69:2012

AřPS GS 2014:01 PAK

IPX4

**Posouzení shody bylo vydáno na základě zkoušek provedených zkušebnou:**

SGS-CSTC Standards Technical Services Co. Ltd Shanghai, Jinling Business Square, No.801 YiShan Road, Shanghai China 200233

**Na základě certifikátů a test reportů:** SHEM240200077801HSC, SHEM240200077801HS

Poslední dvojčíslí roku, v němž bylo označení CE na výrobek umístěno: 24

Osoba pověřená kompletaací technické dokumentace:

Libor Knap  
Podbřeží 63  
518 03

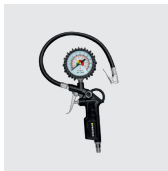
V Podbřeží 13. 09. 2024

Libor Knap  
jednatel firmy

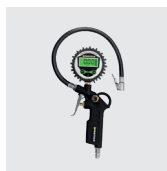
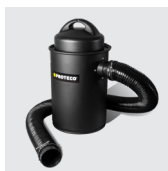
**PROTECO** nářadí s.r.o.  
Radlická 2487/99  
150 00 Praha 5 - Smíchov



# **PROTECO**®



Výrobce:  
**PROTECO nářadí s.r.o.**  
[www.proteco-naradi.cz](http://www.proteco-naradi.cz)  
**Radlická 2487/99**  
**Praha 5 150 00**



**SPOLEHLIVÉ NÁŘADÍ, CO VYDRŽÍ**

