



# PROTECO®



## TEPOVAČ KOBERCŮ 3V1 PREMIUM

51.14-TE-1300-3V1







CE

**ORIGINÁLNÍ NÁVOD K OBSLUZE**

Vážený zákazníku, děkujeme Vám, že jste si zakoupili výrobek značky PROTECO. Budte si jisti, že s tímto strojem získáte vysoce kvalitní výrobek, který je navržen pro maximální efektivitu práce. Vysavač je vhodný pro použití s kapalinami i suchými materiály.

**PRO VAŠI BEZPEČNOST SI POZORNĚ PŘEČTĚTE A POROZUMĚJTE VŠEM POKYNŮM**

	Upozornění
	Přečtěte si návod k použití
	Dvojitá zesílená izolace pro prevenci úrazu elektrickým proudem.
	Nevyhazujte elektrické nářadí do běžného odpadu.

## ÚČEL POUŽITÍ

Tepovač 3v1 je multifunkční zařízení navržené pro komplexní čištění a údržbu různých povrchů. Je schopen provádět suché vysávání, mokré vysávání a tepování, což ho činí ideálním pomocníkem pro čištění koberců, čalouněného nábytku, autosedaček a dalších textilních povrchů. Použití tepovače 3v1 zajišťuje nejen vysokou kvalitu čištění, ale také pohodlné a efektivní odstranění nečistot a skvrn.

## BEZPEČNOSTNÍ POKYNY

PŘED POUŽITÍM TEPOVAČE SI PŘEČTĚTE VŠECHNY POKYNY A POROZUMĚJTE JIM.

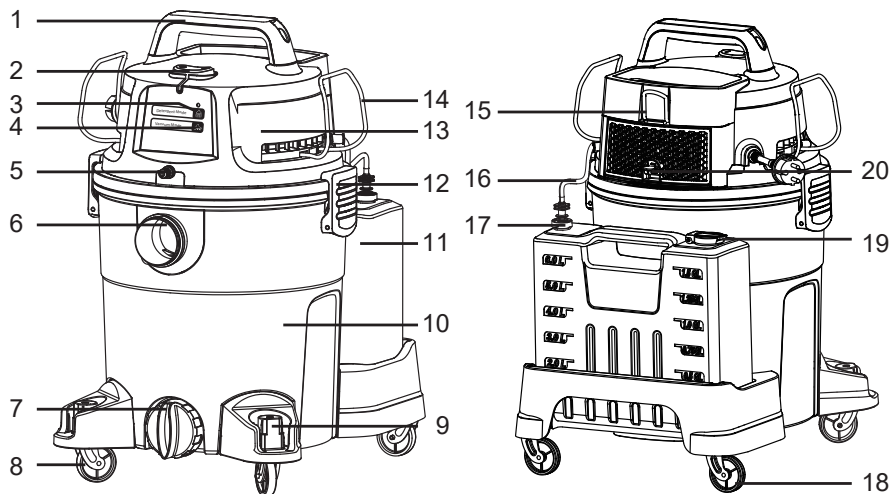
Při používání zařízení je třeba dodržovat několik bezpečnostních opatření, aby nedošlo ke zranění a poškození. Pečlivě si přečtěte celý návod k obsluze. Tento návod uchovávejte na bezpečném místě, abyste měli informace vždy k dispozici. Pokud zařízení předáte jiné osobě, předejte jí také tento návod k obsluze. Nemůžeme převzít žádnou odpovědnost za škody nebo nehody, které vzniknou v důsledku nedodržení tohoto návodu a bezpečnostních informací.

- Nikdy nenechávejte spotřebič zapnutý bez dozoru, pokud opustíte pracovní prostor, spotřebič vypněte nebo odpojte od elektrické sítě.
- Nevysávejte ani nepoužívejte tento tepovač na mokré a suché vysávání v blízkosti hořlavých kapalin, plynů nebo výbušných par, jako je benzín nebo jiná paliva, zapalovací kapaliny, čisticí prostředky, barvy na bázi oleje, zemní plyn, vodík nebo výbušný prach, jako je uhelný prach, hořčíkový prach, obilný prach nebo energie ze zbraní. Jiskry uvnitř motoru mohou zapálit hořlavé páry nebo prach.
- Tento vysavač není vhodný pro vysávání azbestu nebo azbestového prachu.
- Nevysávejte nic, co hoří nebo z čeho se kouří, například cigarety, zápalky nebo žhavý popel.
- Dbejte na to, aby hadice a přípojky směřovaly během provozu vždy mimo obličej, vlasy, uši a oči uživatele, a nikdy nesměřujte trysku na osoby nebo zvířata.
- Před zahájením práce odstraňte z pracovního prostoru všechny předměty nebo věci, které si nepřejete vysávat.
- Kabel udržujte mimo dosah vyhřívaných povrchů.
- Nevystavujte jej dešti. Skladujte v interiéru.
- Neodpojujte zástrčku tahem za kabel. Chcete-li odpojit zástrčku, uchopte ji za zástrčku, nikoli za kabel.
- Nepoužívejte s poškozenou šňůrou, zástrčkou nebo jinými díly.
- Netahejte za kabel ani jej nepřenášejte, nepoužívejte kabel jako rukojeť, nezavírejte na kabel dveře ani netahejte za kabel kolem ostrých hran nebo rohů.
- Nemanipulujte se zástrčkou nebo vysavačem mokřýma rukama.
- Abyste snížili riziko ohrožení zdraví výparry nebo prachem, nevysávejte toxické materiály.
- Nepoužívejte ani neskladujte v blízkosti nebezpečných materiálů.
- Nepoužívejte tento vysavač s roztrženým filtrem nebo bez nainstalovaného filtru.

- Nedovolte, aby byl používán jako hračka. Při používání dětmi nebo v jejich blízkosti je nutná zvýšená pozornost.
- Abyste snížili riziko zranění v důsledku náhodného spuštění, odpojte napájecí kabel před výměnou nebo čištěním filtru.
- Pokud se nepoužívá a před prováděním údržby odpojte zástrčku od elektrické sítě.
- Nezakrývejte větrací otvory. Nevysávejte se zablokovanými větracími otvory; udržujte je bez prachu, žmolků, vlasů nebo čehokoli, co by mohlo omezit proudění vzduchu.
- Udržujte vlasy, volný oděv, prsty a všechny části těla mimo dosah otvorů a pohyblivých částí.
- Pokud je přírodní kabel poškozen, musí být vyměněn výrobcem, kvalifikovaným servisem nebo podobně kvalifikovanými osobami, aby se předešlo nebezpečí.
- Děti si se spotřebičem nesmí hrát.
- Pro další ochranu: Doporučuje se, aby byl tento vysavač používán ve spojení s proudovým chráničem (RCD) se jmenovitým reziduálním proudem 30 mA nebo méně.
- Pokud ze stroje uniká pěna nebo tekutina, okamžitě jej vypněte.
- Pravidelně kontrolujte plovákový ventil, zda se volně pohybuje, a zkontrolujte, zda nevykazuje známky poškození.
- Při uživatelském servisu musí být stroj rozebrán, vyčištěn a servisován, pokud je to rozumně proveditelné, aniž by došlo k ohrožení pracovníků údržby a dalších osob. Vhodná bezpečnostní opatření zahrnují dekontaminaci před demontáží, zajištění místního filtrovaného odsávacího větrání v místě demontáže stroje, vyčištění prostoru pro údržbu a vhodnou osobní ochranu.
- Nejméně jednou ročně proveďte technickou kontrolu, která se skládá například z kontroly filtrů, zda nejsou poškozeny, vzduchotěsnosti stroje a správné funkce ovládacího mechanismu.
- Kromě návodu k obsluze a závazných předpisů pro prevenci úrazů platných v zemi použití dodržujte uznávané předpisy pro bezpečnost a správné používání.
- Při použití vysavačů musí být zajištěna odpovídající rychlost výměny vzduchu v místnosti, pokud je do místnosti vyfukován odpadní vzduch z vysavače (dodržujte předpisy platné ve vaší zemi).
- Před zahájením prací musí být obsluha informována o
  - » používání vysavače,
  - » rizicích spojených se sbíraným materiálem,
  - » bezpečné likvidaci vysbíraného materiálu.
- Před přepravou sběrné nádoby uzavřete všechny zámkové. Pokud je ve sběrné nádrži kapalina, vysavač nenakláníjte.
- Při použití prodlužovacího kabelu zkontrolujte minimální průřezy kabelu:

Délka prodlužovacího kabelu	Průřez	
	< 16 A	< 25 A
do 20 m	1,5 mm <sup>2</sup>	2,5 mm <sup>2</sup>
od 20 do 50 m	2,5 mm <sup>2</sup>	4,0 mm <sup>2</sup>

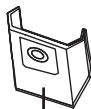
POPIS DÍLŮ



21



22



23



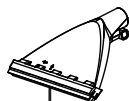
24



25



26



27



28



29



30



31



32



33



34



35



36

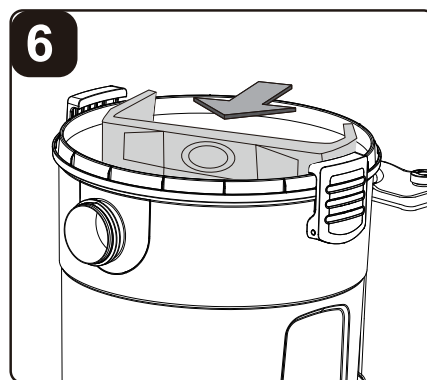
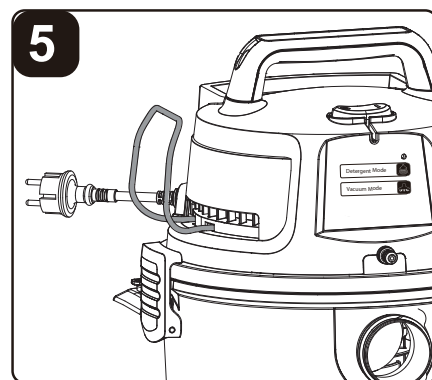
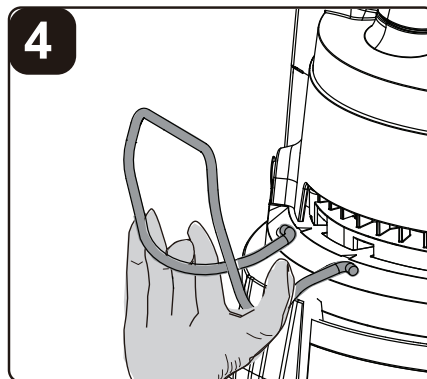
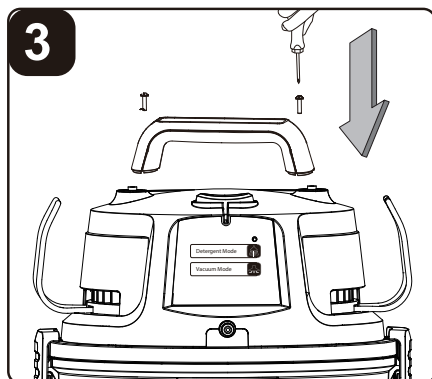
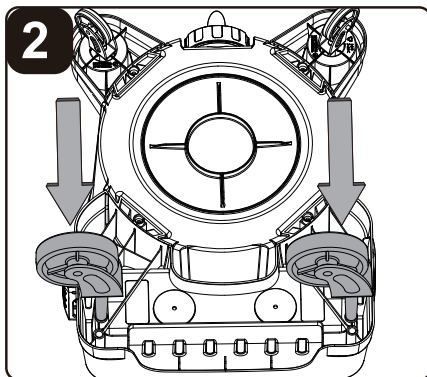
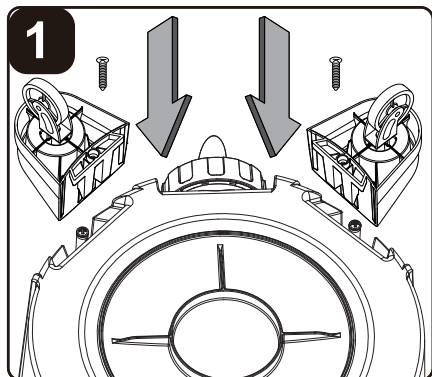
1	Držadlo pro přenášení	14	Držák sací hadice	27	Hubice na čištění koberce
2	Vypínač	15	Háček na přívodní kabel	28	Hubice na čištění čalounění
3	Režim postřiku mycího prostředku	16	Připojovací hadice k nádržce na mycí prostředek	29	Štěrbínová hubice
4	Režim vysávání	17	Spojka nádržky na mycí prostředek	30	Kulatý prachový kartáč
5	Vývodní konektor mycího prostředku	18	Zadní kolečka	31	Sací hadice s dálkovým ovládním
6	Sací otvor	19	Víčko nádrže na mycí prostředek	32	Prodlužovací tyč (2x)
7	Výpustný šroub na odpadní vodu	20	Kryt výfukového filtru	33	Spojovací materiál
8	Přední kolečka	21	HEPA (předinstalovaný)	34	Baterie a kryt baterie
9	Místo pro příslušenství	22	Pěnový filtr	35	Čistící prostředek na koberce
10	Nádoba vysavače	23	Prachový sáček	36	Návod k použití
11	Nádržka na čist. prostředek	24	Výfukový filtr		
12	Západka	25	Podlahová hubice se dvěma režimy		
13	Motor	26	Hubice na čištění koberce		

## TECHNICKÉ ÚDAJE

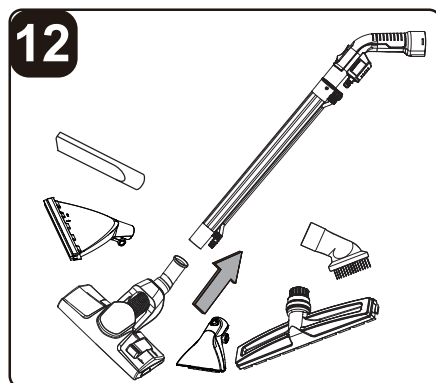
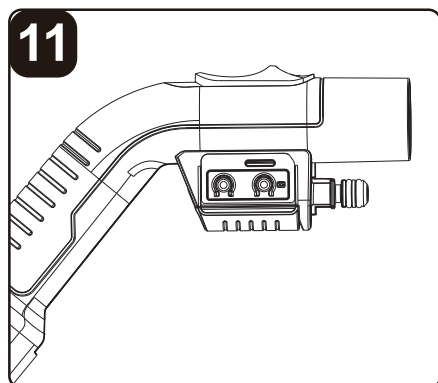
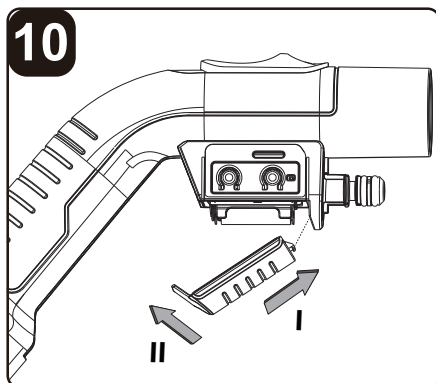
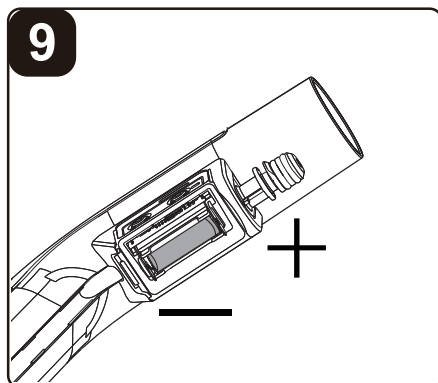
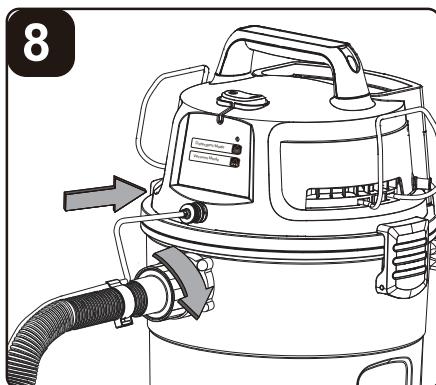
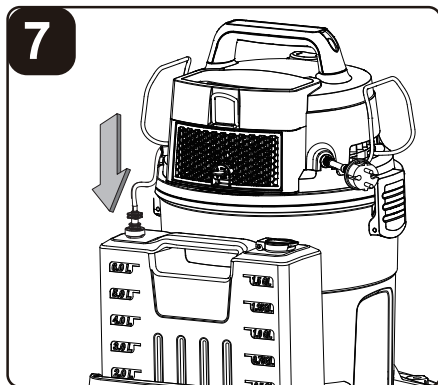
Typové označení	5114-TE-1300-3V1
Napětí	220 - 240 V / 50Hz
Výkon	1300 W
Objem nádoby	23 l
Nádoba na čistící prostředek	6 l
Třída ochrany	IPX4
Délka přívodního kabelu	10 m
Hmotnost	10,8 kg

## MONTÁŽ

1. Vyjměte veškerý obsah z vnitřku nádoby vysavače.
2. Otočte nádobu dnem vzhůru, vložte přední kolečka do otvorů a zatlačte na ně, dokud nezapadnou na místo (obr. 1).
3. Zasuňte nápravu kola do zadního pouzdra kola na podvozku. Na nápravu nasadte podložku a poté zadní kolo a další podložku. Zasuňte závlačku do otvoru na konci nápravy a zajistěte jej na místě. Zatlačte kryt kola na kolo. Stejný postup zopakujte na druhém konci nápravy (Obr. 2).
4. Připevňte držadlo pro přenášení do otvorů umístěných na horní straně hlavičky. Zajistěte ji pomocí dodaných šroubů (Obr. 3).
5. Chcete-li umístit držák na hadici, zasuňte jeden konec do žlábků na boku motoru a ujistěte se, že je na svém místě zajištěn. To samé zopakujte na druhé straně (obr. 4 a 5).
6. Váš vysavač je dodáván připravený k suchému vysávání s předinstalovaným HEPA filtrem. HEPA filtr používejte pouze k suchému vysávání. V opačném případě použijte pěnový filtr.
7. (Volitelné) Pro lepší filtraci prachu a hygienickou likvidaci zcela nasadte přírubu sáčku na prach na sací otvor (obr. 6). POZNÁMKA: Sáček na prach je určen pouze k suchému vysávání.
8. Pro mokré vysávání a čištění koberců šamponem vyměňte HEPA filtr za pěnový filtr, který je součástí dodávky. Při mokřém vysávání nebo šamponovém čištění koberců nepoužívejte prachový sáček.
9. Zajistěte motor zpět na nádobu pomocí 2 bočních západek.
10. Zasuňte přípojovací hadici do přívodní spojky nádrže na mycí prostředek (obr. 7).
11. Zasuňte uzamykací konec sací hadice do sacího otvoru nádoby a otočením ve směru hodinových ručiček jej zajistěte. Připojte hadičku pro přívod mycího prostředku k vývodnímu konektoru umístěném v přední části hlavičky (obr. 8).
12. Vložte baterii do rukojeti sací hadice a dbejte na to, aby byly póly správně nasazeny ve směru, jak je vyznačeno na obrázku (obr. 9).
13. Vložte kryt baterie zpět na své místo. Kryt baterie zasuňte pod úhlem do štěrbin v bateriovém prostoru a zatlačte jej dolů, aby zapadl na své místo (obr. 10 a 11).
14. Vyberte požadované příslušenství a/nebo prodlužovací tyč a nasadte je na rukojeť s dálkovým ovládním. (Obr. 12)







## PROVOZ

### ZAPNUTÍ/VYPNUTÍ


Připojte síťovou zástrčku do vhodné zásuvky.

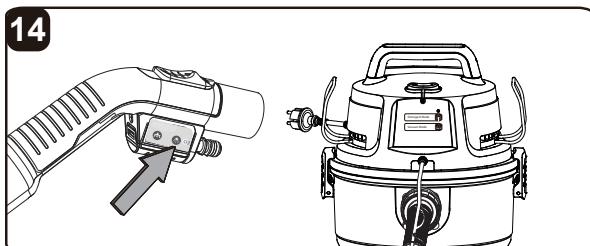
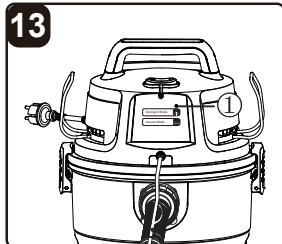
Poloha	Stav
I	zapnutý
O	vypnutý



### NASTAVENÍ DÁLKOVÉHO OVLÁDÁNÍ


POZNÁMKA: Dálkové ovládání dodávané s vysavačem je již přednastaveno a při prvním použití nevyžaduje párování. Chcete-li dálkový ovladač resetovat, postupujte podle níže uvedených kroků.

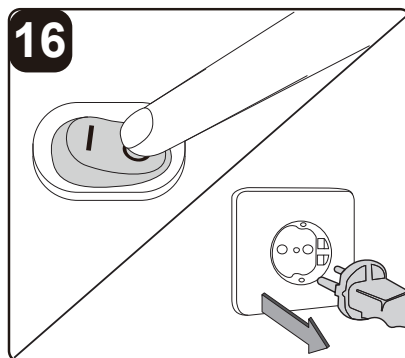
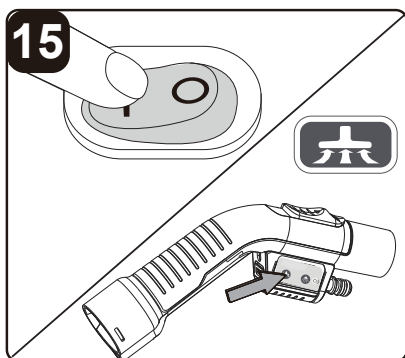
1. Zkontrolujte, zda je vysavač zapojen do zásuvky.
2. Přepněte vypínač do polohy „I“ - zapnuto.
3. Vyhledejte tlačítko režimu postřiku mycího prostředku na hlavě vysavače označené následujícím symbolem. 
4. Stiskněte a podržte tlačítko režimu postřiku mycího prostředku, dokud se kontrolka (1) nepřetržitě nerozsvítí (obr. 13).
5. Když kontrolka stále svítí, stiskněte a podržte tlačítko režimu postřiku mycího prostředku na rukojeti dálkového ovladače, dokud nezačne blikat kontrolka na hlavě vysavače, která signalizuje úspěšné spárování. Nyní byste měli být schopni ovládat režimy postřiku mycího prostředku a vysávání pomocí dálkového ovládání na rukojeti (obr. 14).
6. Pokud kontrolka neblíká, zopakujte předchozí kroky nebo si přečtěte část o řešení problémů.



**MOKRÉ A SUCHÉ VYSÁVÁNÍ**

⚠ POZOR! UJISTĚTE SE, ŽE JSTE SI PŘEČETLI a POROZUMĚLI BEZPEČNOSTNÍM POKYNUŮM!

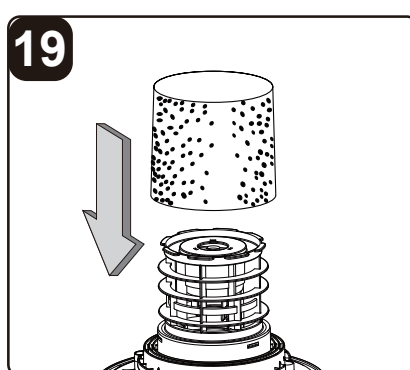
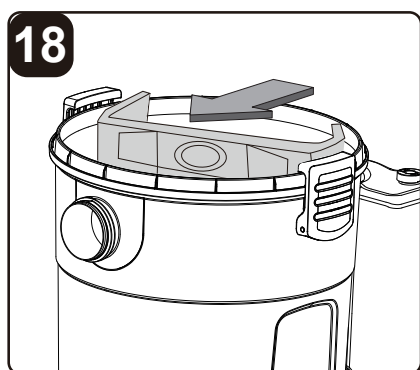
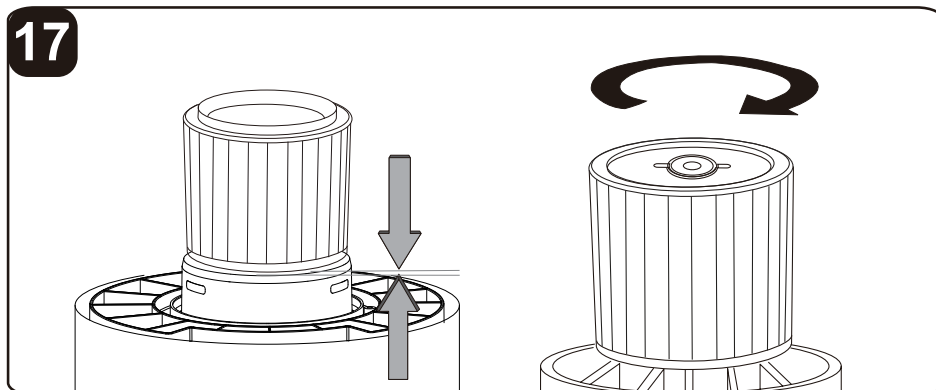
1. Zkontrolujte, zda je nainstalován správný filtr pro mokré nebo suché vysávání a zda jsou zajištěny západky nádoby.
2. Zajistěte uzamykací konec sací hadice do sacího otvoru.
3. Nasadte požadované příslušenství na rukojeť s dálkovým ovládáním nebo na prodlužovací tyč.
4. Zapojte napájecí kabel do elektrické zásuvky.
5. Zapněte stroj přepnutím přepínače do polohy „I“ - zapnuto. Stiskněte tlačítko režimu vysávání, označené následujícím symbolem  a to buď na rukojeti dálkového ovládání, nebo na hlavě vysavače (obr. 15).
6. Po dokončení vysávání vypněte vysavač stisknutím tlačítka režimu vysávání na rukojeti dálkového ovládání nebo na hlavě vysavače. Přepněte do polohy „O“ - vypnuto a odpojte napájecí kabel ze zásuvky (obr. 16).

**SUCHÉ VYSÁVÁNÍ**

⚠ POZOR! PŘED INSTALACÍ, DEMONTÁŽÍ NEBO ČIŠTĚNÍM FILTRU VYSAVAČE SE UJISTĚTE, ŽE JE NAPÁJECÍ KABEL ODPOJEN OD SÍTĚ!

1. Chcete-li vysavač připravit na suché vysávání, nainstalujte HEPA filtr na filtrační koš plochým koncem směrem k hlavě vysavače. Opatrně zatlačte na filtr, dokud nedosedne do jedné roviny a nevytvoří těsnění.
2. Nasadte uzávěr filtru na horní část HEPA filtru přes vyvýšený okraj a utáhněte uzávěr ve směru hodinových ručiček, aby byl zajištěn proti vnitřní kleci filtru (obr. 17).
3. Případně můžete nasadit přírubu sáčku na prach na přívodní otvor. Vysavač lze používat s prachovými sáčky nebo bez nich (obr. 18).

**DŮLEŽITÉ:** Pravidelně kontrolujte filtr, aby byl jeho výkon optimální. Starý nebo zanesený filtr snižuje sací výkon.



### MOKRÉ VYSÁVÁNÍ

1. Chcete-li vysavač připravit na mokré vysávání, vyjměte HEPA filtr pro suché použití.
2. Opatrně nainstalujte dodaný pěnový filtr na vnitřní klec filtru a ujistěte se, že je celá klec zakrytá (obr. 19).

⚠ VAROVÁNÍ! NEPOUŽÍVEJTE HEPA FILTR ANI PRACHOVÝ SÁČEK PRO MOKRÉ VYSÁVÁNÍ.

**DŮLEŽITÉ!** Při vysávání velkého množství kapalin neponořujte hubici úplně; na špičce hubice ponechte mezeru, aby mohl proudit vzduch. Přístroj je vybaven plovákovým ventilem, který zastaví sací činnost, když nádoba dosáhne maximální kapacity. Zaznamenáte-li zvýšený hluk motoru, vypněte stroj, odpojte jej od napájení a vypusťte kapalinu pomocí vypouštěcího šroubu. Chcete-li pokračovat ve vysávání, nasadte vypouštěcí šroub. Po mokrém vysávání nádobu vyprázdněte, před uskladněním ji vyčistěte a vysušte uvnitř.

## ČIŠTĚNÍ KOBERCŮ A ČALOUNĚNÍ

**⚠ POZOR! UJISTĚTE SE, ŽE JSTE SI PŘEČETLI a POROZUMĚLI BEZPEČNOSTNÍM POKYNYM!**

Voda smíchaná s vhodným roztokem čisticího prostředku na koberce se pomocí aplikační trysky vhájí hluboko do vláken koberce. Znečištěná kapalina je poté nasávána zpět do nádoby spolu se špinou a nečistotami, které čisticí roztok odstraní.

1. Opatrně nainstalujte dodaný pěnový filtr na vnitřní klec filtru a ujistěte se, že je zakrytá celá klec.
2. Vyjměte nádržku na mycí prostředek ze základny vysavače. Otevřete víčko nádržky a nalijte do ní roztok mycího prostředku. Ujistěte se, že je roztok správně smíchán ve správném poměru s vodou: 25 ml mycího prostředku smíchejte s 1 litrem teplé vody. Pokud je vzorek mycího prostředku není součástí balení, doporučujeme použít roztok na koberce vhodný pro tepovače. Použití jiných roztoků může způsobit nadměrné pění a může vést ke ztrátě záruky. (obr. 20)
3. Zavřete víčko nádržky na mycí prostředek. Vraťte nádržku do vysavače. Ujistěte se, že je připojovací hadice nádržky na pevně zajištěná do přívodní spojky.
4. Zajistěte uzavírací konec sací hadice do sacího otvoru vysavače. Připojte konec hadice pro přívod mycího prostředku k výstupní spojce na přední straně hlavy vysavače.
5. Zasuňte konec rukojeti dálkového ovládání do prodlužovací tyče a ujistěte se, že spojka (2) na dálkovém ovládání zapadla do konektoru přívodu mycího prostředku (3) na prodlužovací tyči (obr. 21 a 22).
6. Připevněte hubici na čištění koberců k prodlužovací tyči a zkontrolujte, zda zapadla na své místo (obr. 22 a 23).

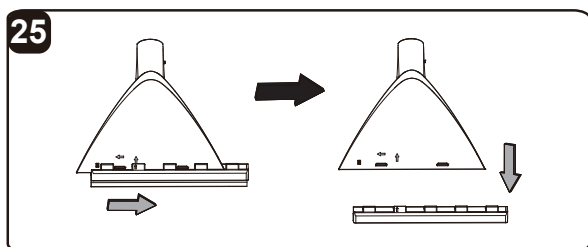
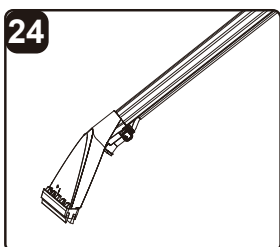
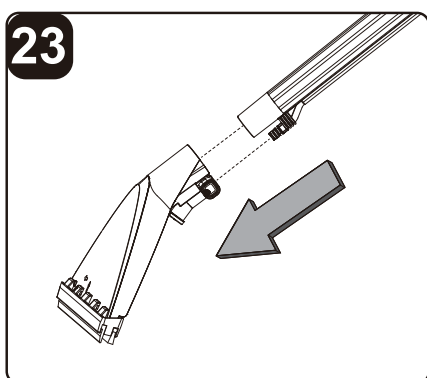
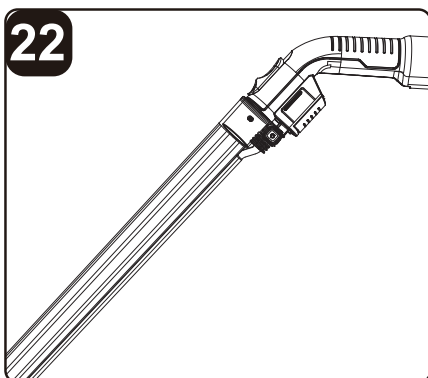
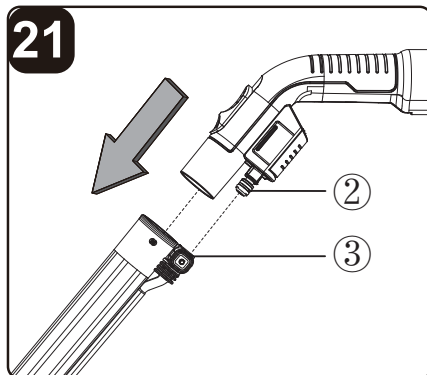
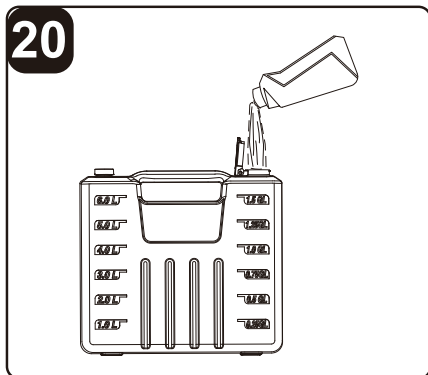
**POZNÁMKA:** Roztok mycího prostředku může způsobit podráždění očí. Zasažené místo opatrně několik minut omývejte vodou. Pokud podráždění přetrvává, vyhledejte lékařskou pomoc. Roztok v žádném případě nepožívejte. **UCHOVÁVEJTE MIMO DOSAH DĚTÍ.**

**⚠ POZOR! NESPOUŠTĚJTE VYSAVAČ, POKUD NENÍ V NÁDRŽCE ŽÁDNÝ ČISTICÍ ROZTOK.**

**⚠ POZOR! VŽDY POUŽÍVEJTE PRACÍ PROSTŘEDEK S NÍZKOU PĚNIVOSTÍ NEBO POUŽIJTE PROSTŘEDEK NA ODSTRAŇOVÁNÍ PĚNY.**

Pro dosažení nejlepšího výkonu se doporučuje během čištění koberců vyjmout držák kartáče. Chcete-li držák kartáče vyjmout, posuňte jej doprava, jak ukazuje šipka, a poté jej vysuňte směrem dolů (obr. 25).

Chcete-li držák kartáče znovu namontovat, ujistěte se, že jsou šipky na držáku kartáče a kobercovém kopí v souladu s obrázkem. Poté posuňte držák kartáče doleva podle šipky, dokud neuslyšíte „cvaknutí“ (Obr. 25.)



⚠ POZOR! NIKDY NEMANIPULUJTE/NEOTÁČEJTE TRYSKAMI ŠROUBOVÁKEM ANI JINÝM NÁŘADÍM (obr. 26 a 27).

8. Chcete-li čistit tkaniny a čalounění, připojte hubici na čalounění k rukojeti s dálkovým ovládáním (obr. 28).

POZNÁMKA: Pokud je sací výkon vysoký, nastavte regulaci průtoku vzduchu tak, abyste snížili sací výkon. Pokud se v hubici nahromadí nečistoty nebo zbytky, stiskněte uvolňovací tlačítko a sejměte kryt z násady, abyste ji mohli vyčistit (obr. 29).

9. Zapojte napájecí kabel do elektrické zásuvky.

10. Zapněte stroj přepnutím přepínače do polohy „I“ - zapnuto. Stiskněte tlačítko volby režimu postřiku mycího prostředku, označené následujícím symbolem , buď na rukojeti s dálkovým ovládáním, nebo na hlavě vysavače a provozujte vysavač pouze pro aplikaci mycího prostředku. Pro současnou aplikaci pracího prostředku a mokré vysávání zvolte režim pracího prostředku i režim vysávání (obr. 30).

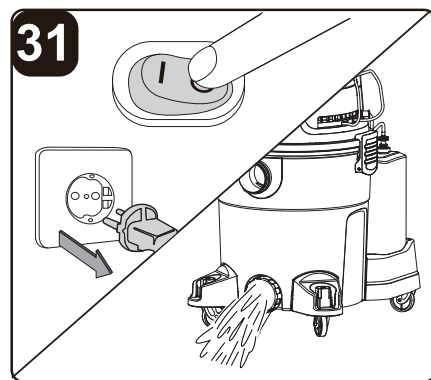
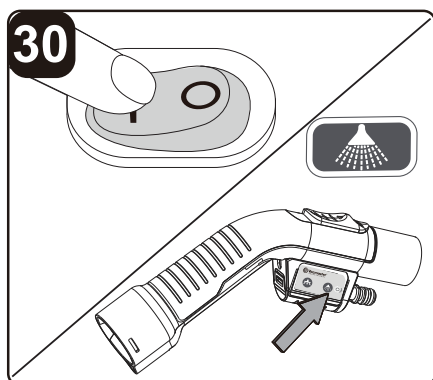
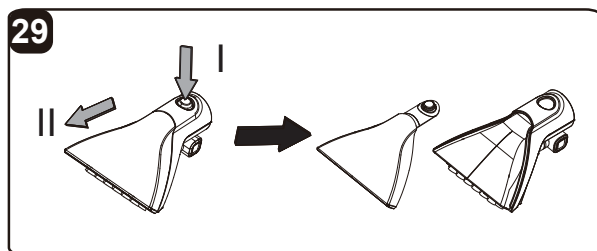
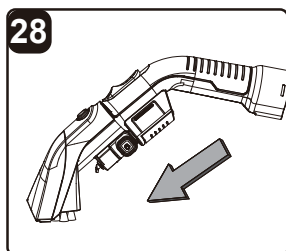
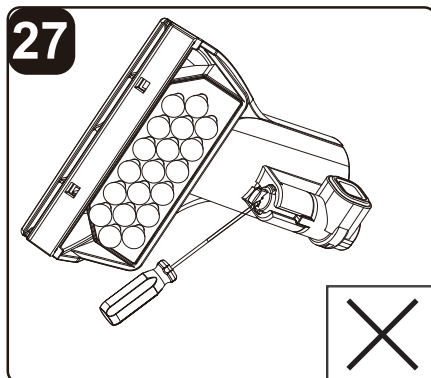
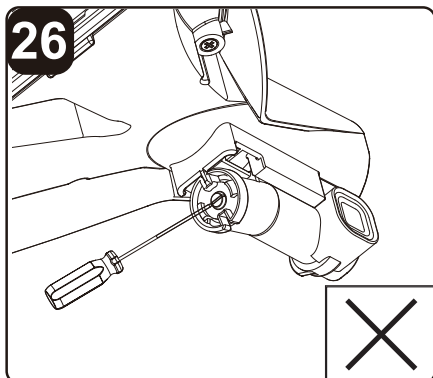
⚠ POZOR! HLUK MOTORU SE ZINTENZIVNÍ, KDYŽ JE NÁDOBA PLNÁ NEBO ZABLOKOVANÁ. OKAMŽITĚ ZASTAVTE VYSÁVÁNÍ A VYPRÁZDNĚTE NÁDOBU.

11. Po dokončení úklidu vypněte vysavač stisknutím tlačítka mycího režimu na rukojeti nebo na hlavě vysavače. Přepněte do polohy „O“ - vypnuto, odpojte napájecí kabel ze zásuvky a vypusťte kapalinu (obr. 31).

POZNÁMKA:

- Před mytím koberec/čalounění důkladně vyluxujte. Před čištěním koberce doporučujeme odstranit veškerý nábytek z čištěné místnosti nebo jej přemístit mimo prostor čištění. Celý koberec čistěte systematicky ve čtvercích po přibližně 1,5 m. Tím se vyhnete chůzi po čištěném koberci, dokud není zcela suchý.
- Začněte nejdále od dveří směrem do místnosti, natáhněte hadici a postupujte směrem dozadu.
- Táhněte kobercovou hubici zpět k sobě v délkách přibližně 1,5m. Pokud přestane tekutina stříkat, doplňte nádržku na mycí prostředek.
- Zvolte režim vysávání, označený následujícím symbolem , pro vysátí znečištěného roztoku a opakujte kroky mokrého vysávání. Aplikujte další mycí prostředek především v jakémkoli znečištěném místě. Při vysávání je špinavý roztok přes hubici na koberce viditelný. Jakmile již není k vidění žádná špinavá tekutina, ukončete vysávání.
- Po nově vyčištěné ploše nechodte, dokud není zcela suchá.
- Hubice na čalounění je ideální pro čištění pohovek, židlí, schodů a interiérů automobilů.
- Hubice na koberce je ideální pro čištění koberců.

⚠ POZOR! DOKUD KOBEREK ZCELA NEVYSCHNE, NEVRACEJTE ZPĚT NÁBYTEK!





## ÚDRŽBA

⚠ POZOR! PŘED PROVÁDĚNÍM JAKÉKOLI ÚDRŽBY ODPOJTE NAPÁJECÍ KABEL OD ZDROJE NAPÁJENÍ.

1. Odpojte sací hadici od vysavače. Stiskněte západku na výstupní spojnici mycího prostředku a odpojte konektor přívodní trubice od vysavače (obr. 32).
2. Udržujte všechna bezpečnostní zařízení, větrací otvory a kryt motoru bez nečistot a prachu. Zařízení pravidelně čistěte měkkým suchým kartáčem.
3. Po každém použití vyčistěte sběrnou nádržku od nečistot a zbytků. Nepoužívejte čisticí prostředky ani rozpouštědla; ty mohou spotřebič poškodit.
4. Zkontrolujte hadici, nástavce a napájecí kabel, zda nejsou poškozené nebo zda na nich nejsou zachyceny nečistoty, které by blokovaly proudění vzduchu.

### ČIŠTĚNÍ HEPA FILTRU

1. Vyjměte filtr a vyčistěte jej jemným poklepáním nebo vykartáčováním. Pro dosažení optimálního výkonu se doporučuje pravidelně vyměňovat starý filtr za nový.
2. V případě potřeby omyjte HEPA filtr jemným roztokem vody a mýdla a opláchněte jej čistou vodou. Před opětovnou instalací nechte filtr vyschnout na vzduchu.

### ČIŠTĚNÍ PĚNOVÉHO FILTRU

1. Vyjměte pěnový filtr a pomocí jemného roztoku vody a mýdla jej umyjte a opláchněte čistou vodou (obr. 33). Před opětovnou instalací a použitím nechte filtr vyschnout na vzduchu.

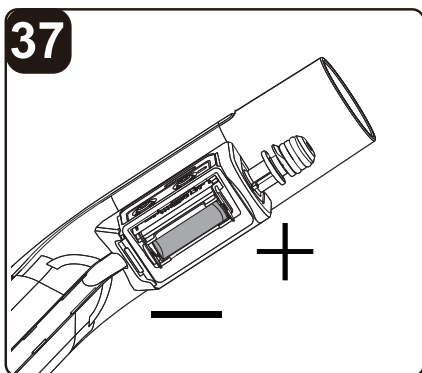
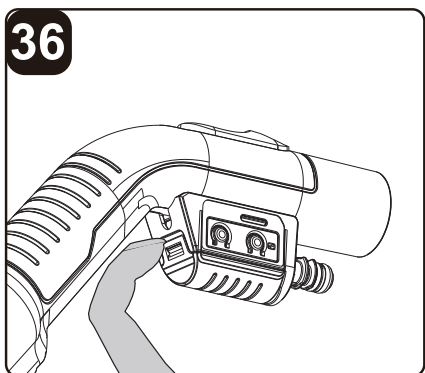
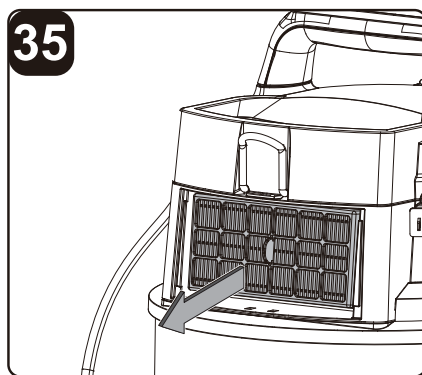
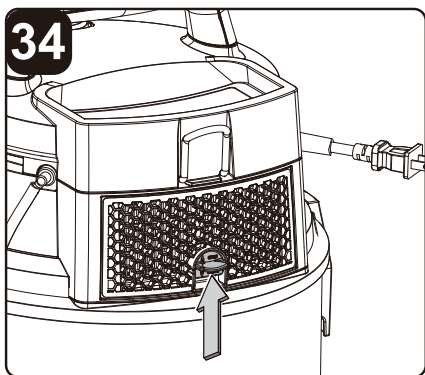
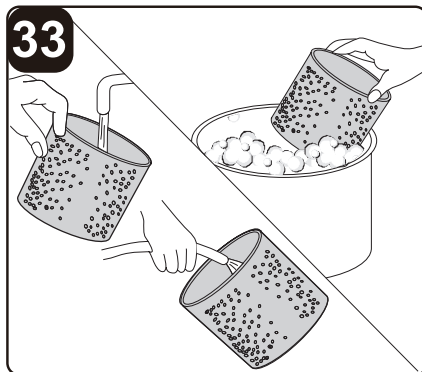
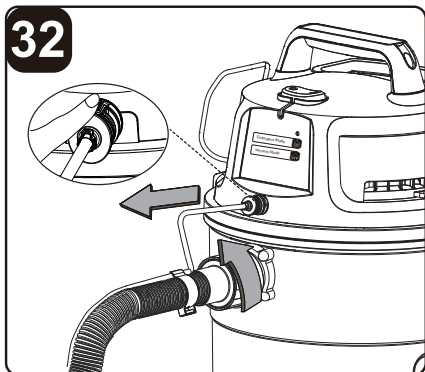
### ČIŠTĚNÍ A VÝMĚNA VÝFUKOVÉHO FILTRU

1. Kryt výfukového filtru odjistěte zvednutím pojistky směrem nahoru až k jeho odjistění. Vytáhněte kryt (Obr. 34).
2. Vyjměte výfukový filtr z vysavače a vyčistěte jej jemným poklepáním nebo vykartáčováním. Pro dosažení optimálního výkonu se doporučuje pravidelně vyměňovat starý filtr za nový (obr. 35).
3. Nainstalujte vyčištěný nebo nový filtr. Poté zasuňte výstupky krytu filtru do horních drážek a kryt filtru zajistěte na místě.

### VÝMĚNA BATERIE V RUKOJETI DÁLKOVÉHO OVLÁDÁNÍ

POZNÁMKA: Baterii vyměňte pouze za alkalickou baterii 27A 12V.

1. Odklopte kryt baterie a vyjměte jej z prostoru pro baterii (Obr. 36).
2. Vyjměte baterii z prostoru pro baterii. Vložte novou baterii s póly ve směru podle obrázku (obr. 37).
3. Nasaďte kryt baterie zpět na své místo.



## ŘEŠENÍ PROBLÉMŮ

⚠ UPOZORNĚNÍ: ABYSTE SNÍŽILI RIZIKO ÚRAZU ELEKTRICKÝM PROUDEM, PŘED ODSTRAŇOVÁNÍM PROBLÉMŮ ODPOJTE ZÁSTRČKU ZE ZÁSUVKY.

### ČISTÍCÍ VÝKON

Všechny vysavače jsou testovány na životnost. Pokud je motor v provozu, pak je nejpravděpodobnější příčinou ztráty sání ucpání nebo otvor ve vysavači.

Pro udržení vysokého čistícího výkonu stroje je důležité čistit nebo vyměňovat filtry podle potřeby. Pokles výkonu při čistých filtrech může být způsoben pouze ucpáním hubice nebo hadice.

PROBLÉM	MOŽNÁ PŘÍČINA	ŘEŠENÍ
Vysavač nefunguje.	Žádné napájení.	Zkontrolujte napájecí zdroj a pojistky.
	Funkční závada na napájecím kabelu, spínači nebo motoru.	Poškozený díl nechte zkontrolovat kvalifikovaným personálem nebo se obraťte na poprodejní linku.
Z víka motoru uniká prach.	Chybí nebo je poškozený HEPA filtr.	Nasadte filtr nebo jej vyměňte.
	Nesprávné použití HEPA filtru při mokřém vysávání způsobí poškození filtru.	Při suchém vysávání vyměňte poškozený HEPA filtr za nový..
	Při suchém vysávání nesprávně používáte pěnový filtr.	Vyměňte pěnový filtr za HEPA filtr.
Nízký sací výkon a vysoká provozní hlučnost / vibrace.	Sací hubice, hadice nebo přívod do nádrže je ucpáný.	Zkontrolujte, zda sací hubice, hadice a přívod do nádrže nepřekáží. Zkontrolujte, zda v sací hubici, hadici a přívodu do nádrže nejsou překážky..
	HEPA filtr je ucpáný.	Vyjměte filtr a vyčistěte jej.
	Plovákový ventil je uzavřen.	Vyprázdňte nádobu od veškerého tekutého odpadu a zajistěte, aby se plovákový ventil umístěný pod filtrem mohl volně pohybovat.
Nevystřikuje žádný roztok.	Není zvolen režim postřiku mycího prostředku.	Stiskněte tlačítko režimu postřiku mycího prostředku.
	Nádržka na mycí prostředek je prázdná.	Přidejte více mycího prostředku.
	Nesprávně namontované trubky.	Zkontrolujte šroubení a přípojky. Ujistěte se, že trubky nejsou zalomené.

	Vodní čerpadlo uvnitř hlavy motoru se přehřívá.	Nechte vysavač vychladnout, aby dosáhl normální teploty, a poté jej znovu spusťte.
Z výstupu vzduchu na krytu motoru uniká pěna.	Nesprávné použití vysoce pěnového mycího přípravku.	Nahradte mycím prostředkem s nízkou pěnivostí.
Dálkové ovládání nefunguje.	Baterie je vybitá.	Vyměňte starou baterii za novou.
	Dálkový ovladač není správně spárován.	Dálkové ovládání resetujte podle pokynů v návodu.

## RECYKLACE A LIKVIDACE



Toto označení znamená, že by tento výrobek neměl být likvidován společně s běžným odpadem z domácnosti. Obal i samotný stroj jsou vyrobeny z recyklovatelných materiálů a měly by být odpovídajícím způsobem zlikvidovány.



**ZÁRUČNÍ LIST****RAZÍTKO A PODPIS PRODEJCE****DATUM PRODEJE** [ ] [ ] [ ] [ ] [ ] [ ] [ ] [ ] [ ] [ ]**ZÁZNAMY O PROVEDENÝCH OPRAVÁCH:**

**PROHLÁŠENÍ O SHODĚ**

## EU PROHLÁŠENÍ O SHODĚ

Výrobce: **PROTECO nářadí s.r.o., Radlická 2487/99, 150 00 Praha 5**  
Česká republika, IČO: 47453630

Označení výrobku: **51.14-TE-1300-3V1 - tepovač sedaček a autosedaček PREMIUM**

Typ výrobku: **VK1323PFR**

Výrobek splňuje příslušná ustanovení technických předpisů, tj. předmětných směrnic Evropských společenství a nařízení vlády ČR.

Směrnice č. 2011/65/EU(RoHS)

Směrnice č. 2014/30/EU

Směrnice č. 2006/42/EC

Při posouzení shody byly použity následující normy:

EN 55014-1:2021

EN 55014-2:2021

EN IEC 61000-3-2:2019/A1:2021

EN 61000-3-3:2013/A2:2021

EN 60335-2-69:2012

EN 62233:2008

EN 60335-1:2012/A15:2021

**Posouzení shody bylo vydáno na základě zkoušek provedených zkušebnou:**

TÜV SÜD Product Service GmbH, Riedler strasse 65, 80339 Munich, Germany ve spolupráci s TÜV SÜD Certification and Testing Co.,Ltd. No.10 Huaxia Road (M)Wuxi, 214100 China.

**Na základě certifikátů a test reportů:** E8A 052145 2014, 4840121368600, 4840121368600, M8A 052145 2020, 4840121506700.

Poslední dvojčíslí roku, v němž bylo označení CE na výrobek umístěno: **23**

Osoba pověřená kompletací technické dokumentace:

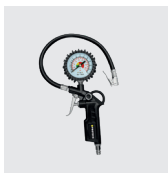
Libor Knap  
Podbřeží 63  
518 03

V Podbřeží 12.07.2024

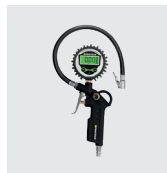
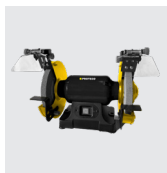
**PROTECO**  
Libor Knap  
jednatel  
nářadí s.r.o.  
Radlická 2487/99  
150 00 Praha 5 - Smíchov



# PROTECO®



Výrobce:  
**PROTECO nářadí s.r.o.**  
[www.proteco-naradi.cz](http://www.proteco-naradi.cz)  
**Radlická 2487/99**  
**Praha 5 150 00**



**SPOLEHLIVÉ NÁŘADÍ, CO VYDRŽÍ**

