



PROTECO®



TEPOVAČ KOBERCOV 3V1 PREMIUM

51.14-TE-1300-3V1







ORIGINÁLNY NÁVOD NA OBSLUHU

Vážený zákazník, ďakujeme vám za zakúpenie výrobku PROTECO.

Môžete si byť istí, že s týmto strojom získate vysoko kvalitný výrobok, ktorý je navrhnutý pre maximálnu efektivitu práce. Vysávač je vhodný na použitie s tekutými aj suchými materiálmi.

PRE VAŠU BEZPEČNOSŤ SI POZORNE PREČÍTAJTE VŠETKY POKYNY A POROZUMEJTE IM.

	Upozornenie
	Prečítajte si návod na použitie
	Dvojitá zosilnená izolácia na prevenciu úrazu elektrickým prúdom.
	Nevyhadzujte elektrické náradie do bežného odpadu.

ÚČEL POUŽITIA

Tepovač 3v1 je multifunkčné zariadenie navrhnuté na komplexné čistenie a údržbu rôznych povrchov. Je schopný vykonávať suché vysávanie, mokré vysávanie a tepovanie, čo ho robí ideálnym pomocníkom na čistenie kobercov, čalúneného nábytku, autosedačiek a ďalších textilných povrchov. Použitie tepovača 3v1 zaisťuje nielen vysokú kvalitu čistenia, ale aj pohodlné a efektívne odstránenie nečistôt a škvŕn.

BEZPEČNOSTNÉ POKYNY

PRED POUŽITÍM TEPOVAČA SI PREČÍTAJTE VŠETKY POKYNY A POROZUMEJTE IM.

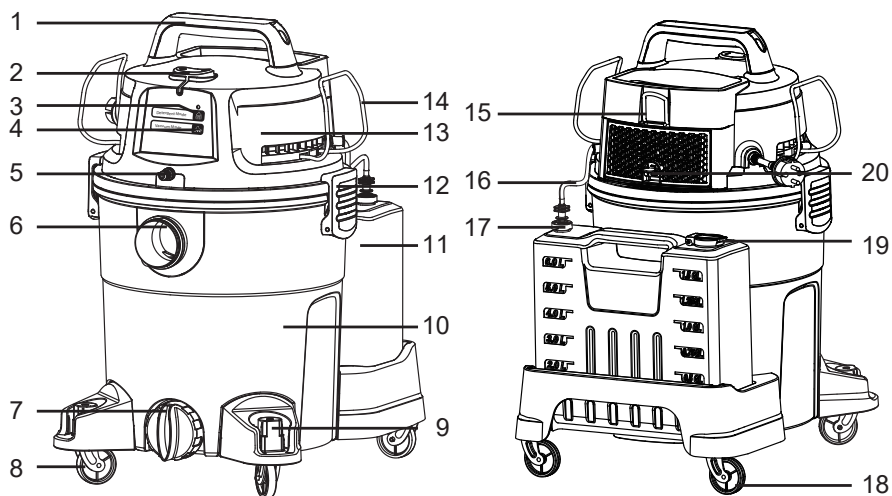
Pri používaní zariadenia je potrebné dodržiavať niekoľko bezpečnostných opatrení, aby nedošlo k zraneniu a poškodeniu. Starostlivo si prečítajte celý návod na obsluhu. Tento návod uchovávajte na bezpečnom mieste, aby ste mali informácie vždy k dispozícii. Ak zariadenie odovzdáte inej osobe, odovzdajte jej aj tento návod na obsluhu. Nemôžeme prevziať žiadnu zodpovednosť za škody alebo nehody, ktoré vzniknú v dôsledku nedodržania tohto návodu a bezpečnostných informácií.

- Nikdy nenechávajte spotrebič zapnutý bez dozoru, pokiaľ opustíte pracovný priestor, spotrebič vypnite alebo odpojte od elektrickej siete.
- Nevysávajte ani nepoužívajte tento tepovač na mokré a suché vysávanie v blízkosti horľavých kvapalín, plynov alebo výbušných pár, ako je benzín alebo iné palivá, zapaľovacie kvapaliny, čistiace prostriedky, farby na báze oleja, zemný plyn, vodík alebo výbušný prach, ako je uhoľný prach, horčíkový prach, obilný prach alebo energia zo zbraní. Iskry vo vnútri motora môžu zapáliť horľavé pary alebo prach.
- Tento vysávač nie je vhodný na vysávanie azbestu alebo azbestového prachu.
- Nevysávajte nič, čo horí alebo z čoho sa fajčí, napríklad cigarety, zápalky alebo horúci popol.
- Dbajte na to, aby hadice a prípojky smerovali počas prevádzky vždy mimo tvár, vlasy, uši a oči používateľa, a nikdy nesmerujte trysku na osoby alebo zvieratá.
- Pred začatím práce odstráňte z pracovného priestoru všetky predmety alebo veci, ktoré si neželáte vysávať.
- Kábel udržiajte mimo dosahu vyhrievaných povrchov.
- Nevystavujte ho dažďu. Skladujte v interiéri.
- Neodpájajte zástrčku ťahom za kábel. Ak chcete odpojiť zástrčku, uchopte ju za zástrčku, nie za kábel.
- Nepoužívajte s poškodenou šnúrou, zástrčkou alebo inými dielmi.
- Neťahajte za kábel ani ho neprenášajte, nepoužívajte kábel ako rukoväť, nezatvárajte na kábel dvere ani neťahajte za kábel okolo ostrých hrán alebo rohov.
- Nemanipulujte so zástrčkou alebo vysávačom mokrymi rukami.
- Aby ste znížili riziko ohrozenia zdravia výparmi alebo prachom, nevysávajte toxické materiály.
- Nepoužívajte ani neskladujte v blízkosti nebezpečných materiálov.
- Nepoužívajte tento vysávač s roztrhnutým filtrom alebo bez nainštalovaného filtra.

- Nedovoľte, aby bol používaný ako hračka. Pri používaní deťmi alebo v ich blízkosti je potrebná zvýšená pozornosť.
- Aby ste znížili riziko zranenia v dôsledku náhodného spustenia, odpojte napájací kábel pred výmenou alebo čistením filtra.
- Pokiaľ sa nepoužíva a pred vykonávaním údržby odpojte zástrčku od elektrickej siete.
- Nezakrývajte vetracie otvory. Nevysávajte so zablokovanými vetracími otvormi; udržujte ich bez prachu, žmolkov, vlasov alebo čokolôfiek, čo by mohlo obmedziť prúdenie vzduchu.
- Udržujte vlasy, voľný odev, prsty a všetky časti tela mimo dosahu otvorov a pohyblivých častí.
- Ak je prírodný kábel poškodený, musí byť vymenený výrobcom, kvalifikovaným servisom alebo podobne kvalifikovanými osobami, aby sa predišlo nebezpečenstvu.
- Deti sa so spotrebičom nesmú hrať.
- Pre ďalšiu ochranu: Odporúča sa, aby bol tento vysávač používaný v spojení s prúdovým chráničom (RCD) s menovitým reziduálnym prúdom 30 mA alebo menej.
- Pokiaľ zo stroja uniká pena alebo tekutina, okamžite ho vypnite.
- Pravidelne kontrolujte plavákový ventil, či sa voľne pohybuje, a skontrolujte, či nevykazuje známky poškodenia.
- Pri užívateľskom servise musí byť stroj rozobraný, vyčistený a servisovaný, pokiaľ je to rozumne uskutočniteľné bez toho, aby došlo k ohrozeniu pracovníkov údržby a ďalších osôb. Vhodné bezpečnostné opatrenia zahŕňajú dekontamináciu pred demontážou, zaistenie miestneho filtrovaného odsávacieho vetrania v mieste demontáže stroja, vyčistenie priestoru pre údržbu a vhodnú osobnú ochranu.
- Najmenej raz ročne vykonajte technickú kontrolu, ktorá sa skladá napríklad z kontroly filtrov, či nie sú poškodené, vzduchotesnosti stroja a správnej funkcie ovládacieho mechanizmu.
- Okrem návodu na obsluhu a záväzných predpisov na prevenciu úrazov platných v krajine použitia dodržiavajte uznávané predpisy pre bezpečnosť a správne používanie.
- Pri použití vysávačov musí byť zaistená zodpovedajúca rýchlosť výmeny vzduchu v miestnosti, pokiaľ je do miestnosti vyfukovaný odpadový vzduch z vysávača (dodržiavajte predpisy platné vo vašej krajine).
- Pred začatím prác musí byť obsluha informovaná o
 - » používanie vysávača,
 - » rizikách spojených so zbieraným materiálom,
 - » bezpečnej likvidácii vyzbieraného materiálu.
- Pred prepravou zbernej nádoby uzavrite všetky zámky. Pokiaľ je v zbernej nádrži kvapalina, vysávač nenakláňajte.
- Pri použití predlžovacieho kábla skontrolujte minimálne prierezy kábla:

Dĺžka predlžovacieho kábla	Prierez	
	< 16 A	< 25 A
do 20 m	1,5 mm ²	2,5 mm ²
od 20 do 50 m	2,5 mm ²	4,0 mm ²

POPIS DIELOV



21



22



23



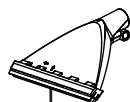
24



25



26



27



28



29



30



31



32



33



34



35



36

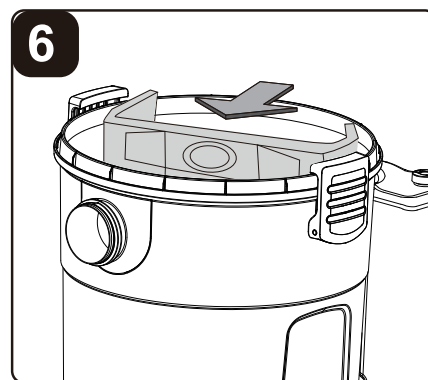
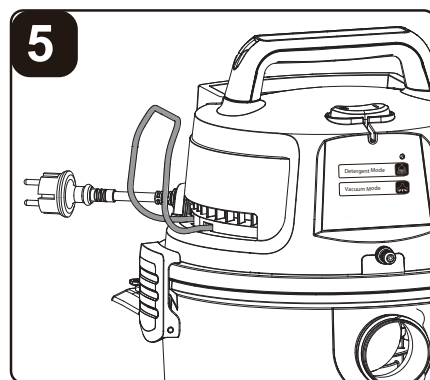
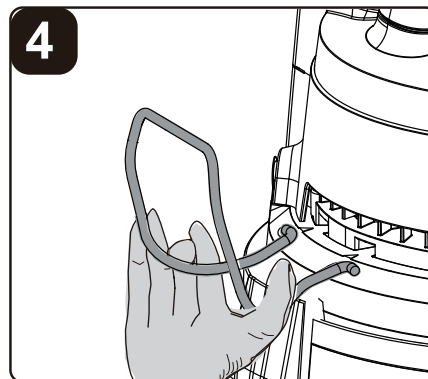
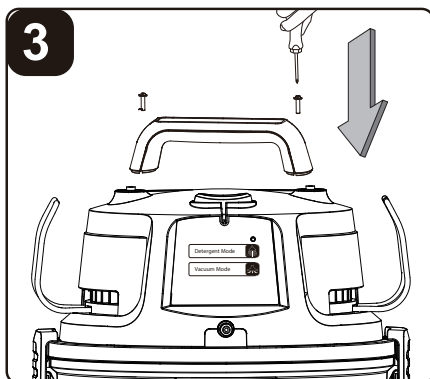
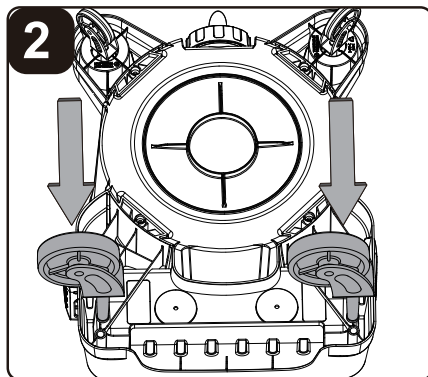
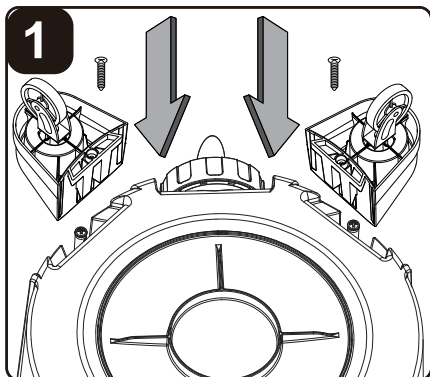
1	Držadlo na prenášanie	14	Držiak sacej hadice	27	Hubica na čistenie koberca
2	Vypínač	15	Háčik na prívodný kábel	28	Hubica na čistenie čalúnenie
3	Režim postreku umývacieho prostriedku	16	Pripojovacia hadica k nádržke na umývací prostriedok	29	Štrbinová hubica
4	Režim vysávania	17	Spojka nádržky na umývací prostriedok	30	Okrúhla prachová kefa
5	Vývodný konektor umývacieho prostriedku	18	Zadné kolieska	31	Sacia hadica s diaľkovým ovládaním
6	Sací otvor	19	Viečko nádrže na umývací prostriedok	32	Predlžovacia tyč (2x)
7	Výpustná skrutka na odpadovú vodu	20	Kryt výfukového filtra	33	Spojovací materiál
8	Predné kolieska	21	HEPA (predinštalovaný)	34	Batérie a kryt batérie
9	Miesto pre príslušenstvo	22	Penový filter	35	Čistiaci prostriedok na koberce
10	Nádoba vysávača	23	Prachové vrečko	36	Návod na použitie
11	Nádržka na čist. prostriedok	24	Výfukový filter		
12	Západka	25	Podlahová hubica s dvoma režimami		
13	Motor	26	Hubica na čistenie koberca		

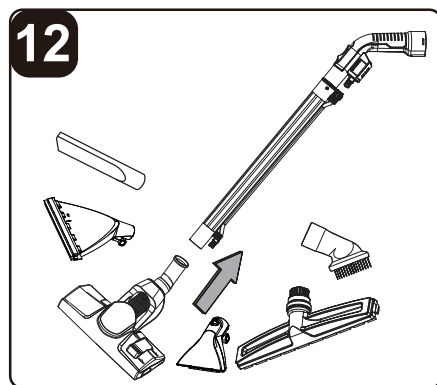
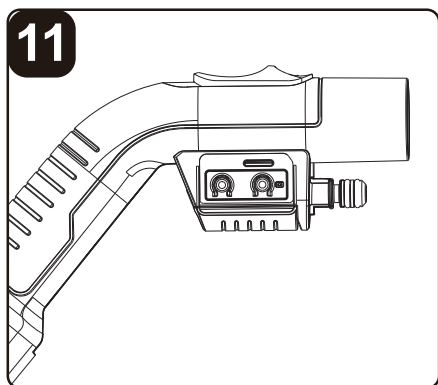
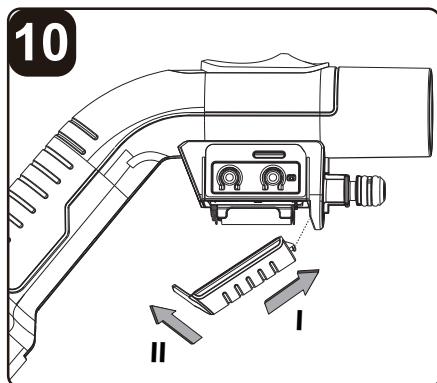
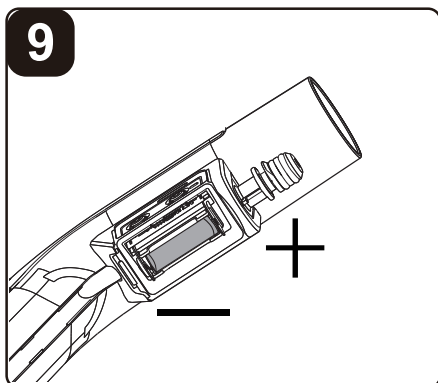
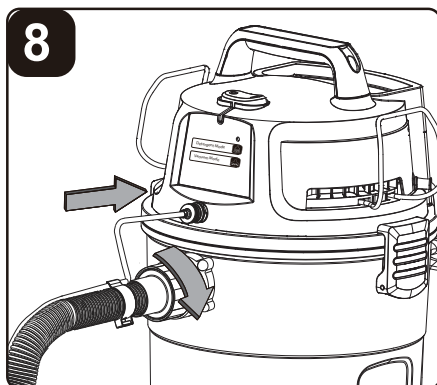
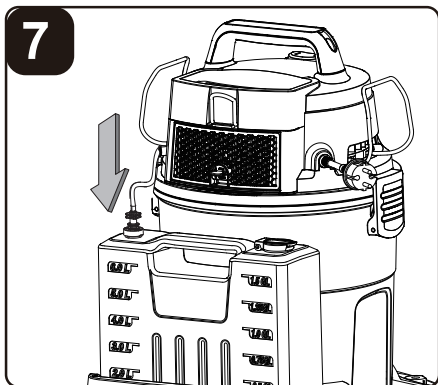
TECHNICKÉ ÚDAJE

Typové označenie	5114-TE-1300-3V1
Napätie	220 - 240 V / 50Hz
Výkon	1300 W
Objem nádoby	23 l
Nádoba na čistiaci prostriedok	6 l
Trieda ochrany	IPX4
Dĺžka prívodného kábla	10 m
Hmotnosť	10,8 kg

MONTÁŽ

1. Vyberte všetok obsah zvnútra nádoby vysávača.
2. Otočte nádobu hore dnom, vložte predné kolieska do otvorov a zatlačte na ne, kým nezapadnú na miesto (obr. 1).
3. Zasuňte nápravu kolesa do zadného puzdra kolesa na podvozku. Na nápravu nasadte podložku a potom zadné koleso a ďalšiu podložku. Zasuňte závlačku do otvoru na konci nápravy a zaistite ho na mieste. Zatlačte kryt kolesa na bicykel. Rovnaký postup zopakujte na druhom konci nápravy (Obr. 2).
4. Pripevnite držadlo na prenášanie do otvorov umiestnených na hornej strane hlavice. Zaistite ju pomocou dodaných skrutiek (Obr. 3).
5. Ak chcete umiestniť držiak na hadicu, zasuňte jeden koniec do žliabku na boku motora a uistite sa, že je na svojom mieste zaistený. To isté zopakujte na druhej strane (obr. 4 a 5).
6. Váš vysávač je dodávaný pripravený na suché vysávanie s predinštalovaným HEPA filtrom. HEPA filter používajte iba na suché vysávanie. V opačnom prípade použite penový filter.
7. (Voliteľné) Pre lepšiu filtráciu prachu a hygienickú likvidáciu úplne nasadte prírubu vrečka na prach na sací otvor (obr. 6). POZNÁMKA: Vrečko na prach je určené iba na suché vysávanie.
8. Na mokré vysávanie a čistenie kobercov šampónom vymeňte HEPA filter za penový filter, ktorý je súčasťou dodávky. Pri mokrom vysávaní alebo šampónovom čistení kobercov nepoužívajte prachové vrečko.
9. Zaistite motor späť na nádobu pomocou 2 bočných západiek.
10. Zasuňte pripojovaciu hadicu do prírodnej spojky nádrže na umývací prostriedok (obr. 7).
11. Zasuňte uzamykací koniec sacej hadice do sacieho otvoru nádoby a otočením v smere hodinových ručičiek ho zaistíte. Pripojte hadičku pre prívod umývacieho prostriedku k vývodnému konektoru umiestnenému v prednej časti hlavice (obr. 8).
12. Vložte batériu do rukoväte sacej hadice a dbajte na to, aby boli póly správne nasadené v smere, ako je vyznačené na obrázku (obr. 9).
13. Vložte kryt batérie späť na svoje miesto. Kryt batérie zasuňte pod uhlom do štrbiny v batériovom priestore a zatlačte ho dole, aby zapadol na svoje miesto (obr. 10 a 11).
14. Vyberte požadované príslušenstvo a/alebo predlžovaciu tyč a nasadte ich na rukoväť s diaľkovým ovládaním. (obr. 12)





PREVÁDZKA

ZAPNUTIE/VYPNUTIE


Pripojte sieťovú zástrčku do vhodnej zásuvky.

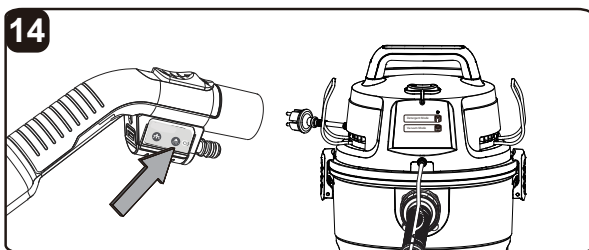
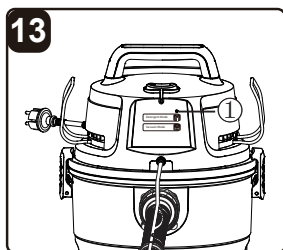
Poloha	Stav
I	zapnutý
O	vypnutý



NASTAVENIE DIAĽKOVÉHO OVLÁDANIA

POZNÁMKA: Diaľkové ovládanie dodávané s vysávačom je už prednastavené a pri prvom použití nevyžaduje párovanie. Ak chcete diaľkový ovládač resetovať, postupujte podľa nižšie uvedených krokov.


1. Skontrolujte, či je vysávač zapojený do zásuvky.
2. Prepnite vypínač do polohy „I“ - zapnuté.
3. Vyhľadajte tlačidlo režimu postreku umývacieho prostriedku na hlave vysávača označené nasledujúcim symbolom. 
4. Stlačte a podržte tlačidlo režimu postreku umývacieho prostriedku, kým sa kontrolka (1) nepretržite nerozsvieti (obr. 13).
5. Keď kontrolka stále svieti, stlačte a podržte tlačidlo režimu postreku umývacieho prostriedku na rukoväti diaľkového ovládača, kým nezačne blikať kontrolka na hlave vysávača, ktorá signalizuje úspešné spárovanie. Teraz by ste mali byť schopní ovládať režim postreku umývacieho prostriedku a vysávania pomocou diaľkového ovládania na rukoväti (obr. 14).
6. Ak kontrolka neblinká, zopakujte predchádzajúce kroky alebo si prečítajte časť o riešení problémov.

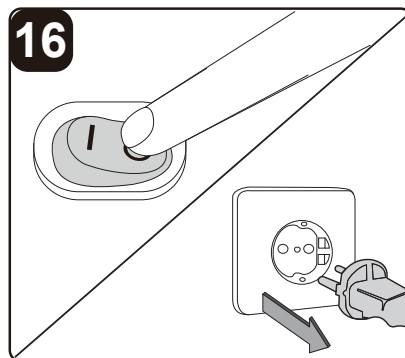
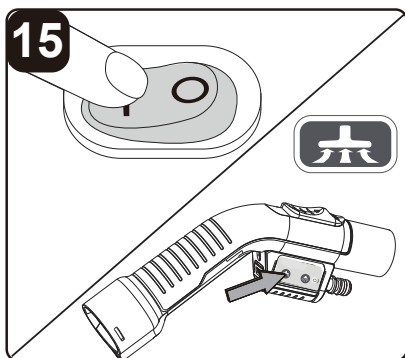


MOKRÉ A SUCHÉ VYSÁVANIE

⚠ POZOR! UISTITE SA, ŽE STE SI PREČÍTALI a POROZUMELI BEZPEČNOSTNÝM POKYNOM!

Skontrolujte, či je nainštalovaný správny filter pre mokré alebo suché vysávanie a či sú zaistené západky nádoby.

1. Zaistite uzamykací koniec sacej hadice do sacieho otvoru.
2. Nasadte požadované príslušenstvo na rukoväť s diaľkovým ovládaním alebo na predĺžovaciu tyč.
3. Zapojte napájací kábel do elektrickej zásuvky.
4. Zapnite stroj prepnutím prepínača do polohy „I“ - zapnuté. Stlačte tlačidlo režimu vysávania, označené nasledujúcim symbolom , a to buď na rukoväti diaľkového ovládania, alebo na hlave vysávača (obr. 15).
5. Po dokončení vysávania vypnite vysávač stlačením tlačidla režimu vysávania na rukoväti diaľkového ovládania alebo na hlave vysávača. Prepnite do polohy „O“ - vypnuté a odpojte napájací kábel zo zásuvky (obr. 16).

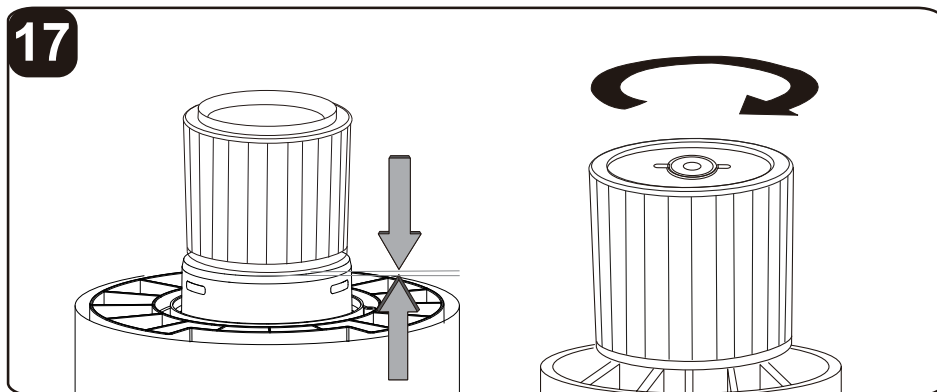
**SUCHÉ VYSÁVANIE**

⚠ POZOR! PRED INŠTALÁCIOU, DEMONTÁŽOU ALEBO ČISTENÍM FILTRA VYSÁVAČA SA UISTITE, ŽE JE NAPÁJACÍ KÁBEL ODPOJENÝ OD SIETE!

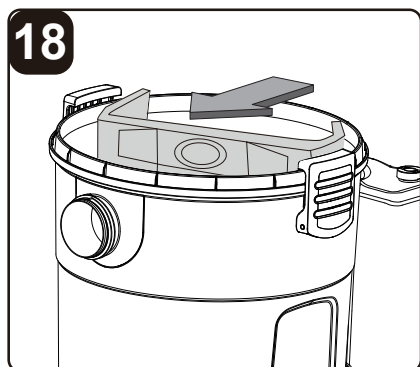
1. Ak chcete vysávač pripraviť na suché vysávanie, nainštalujte HEPA filter na filtračný kôš plochým koncom smerom k hlave vysávača. Opatrne zatlačte na filter, kým nedosadne do jednej roviny a nevytvorí tesnenie.
2. Nasadte uzáver filtra na hornú časť HEPA filtra cez vyvýšený okraj a utiahnite uzáver v smere hodinových ručičiek, aby bol zaistený proti vnútornej klietke filtra (obr. 17).
3. Prípadne môžete nasadiť prírubu vrečka na prach na prírodný otvor. Vysávač je možné používať s prachovými vreckami alebo bez nich (obr. 18).

DÔLEŽITÉ: Pravidelne kontrolujte filter, aby bol jeho výkon optimálny. Starý alebo zanesený filter znižuje sací výkon.

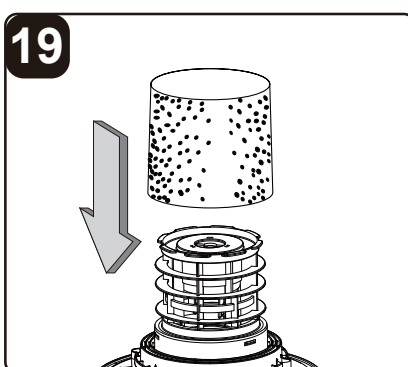
17



18



19



MOKRÉ VYSÁVANIE

Ak chcete vysávač pripraviť na mokré vysávanie, vyberte HEPA filter pre suché použitie.

Opatrne nainštalujte dodaný penový filter na vnútornú klieťku filtra a uistite sa, že je celá klieťka zakrytá (obr. 19).

⚠ VAROVANIE! NEPOUŽÍVAJTE HEPA FILTER ANI PRACHOVÝ VRECKO NA MOKRÉ VYSÁVANIE.

DÔLEŽITÉ! Pri vysávaní veľkého množstva kvapalín neponárajte hubicu úplne; na špičke hubice ponechajte medzeru, aby mohol prúdiť vzduch. Prístroj je vybavený plavákovým ventilom, ktorý zastaví saciu činnosť, keď nádoba dosiahne maximálnu kapacitu. Ak zaznamenáte zvýšený hluk motora, vypnite stroj, odpojte ho od napájania a vypustite kvapalinu pomocou vypúšťacej skrutky. Ak chcete pokračovať vo vysávaní, nasadte vypúšťaciu skrutku. Po mokrom vysávaní nádobu vyprázdňte, pred uskladnením ju vyčistite a vysušte vo vnútri.

ČISTENIE KOBERCOV A ČALÚNENIE

⚠ POZOR! UISTITE SA, ŽE STE SI PREČÍTALI a POROZUMELI BEZPEČNOSTNÝM POKYNOM!

Voda zmiešaná s vhodným roztokom čistiaceho prostriedku na koberce sa pomocou aplikačnej trysky vháňa hlboko do vlákien koberca. Znečistená kvapalina je potom nasávaná späť do nádoby spolu so špinou a nečistotami, ktoré čistiaci roztok odstráni.

1. Opatrne nainštalujte dodaný penový filter na vnútornú klietku filtra a uistite sa, že je zakrytá celá klietka.
2. Vyberte nádržku na umývací prostriedok zo základne vysávača. Otvorte viečko nádržky a nalejte do nej roztok umývacieho prostriedku. Uistite sa, že je roztok správne zmiešaný v správnom pomere s vodou: 25 ml umývacieho prostriedku zmiešajte s 1 litrom teplej vody. Ak je vzorka umývacieho prostriedku nie je súčasťou balenia, odporúčame použiť roztok na koberce vhodný pre tepovače. Použitie iných roztokov môže spôsobiť nadmerné penenie a môže viesť k strate záruky. (obr. 20)
3. Zatvorte viečko nádržky na umývací prostriedok. Vráťte nádržku do vysávača. Uistite sa, že je pripojovacia hadica nádržky na pevne zaistená do prírodnej spojky.
4. Zaisťte uzatvárací koniec sacej hadice do sacieho otvoru vysávača. Pripojte koniec hadice pre prívod umývacieho prostriedku k výstupnej spojke na prednej strane hlavy vysávača.
5. Zasuňte koniec rukoväte diaľkového ovládania do predlžovacej tyče a uistite sa, že spojka (2) na diaľkovom ovládaní zapadla do konektora prívodu umývacieho prostriedku (3) na predlžovacej tyči (obr. 21 a 22).
6. Pripevnite hubicu na čistenie kobercov k predlžovacej tyči a skontrolujte, či zapadla na svoje miesto (obr. 23 a 24).

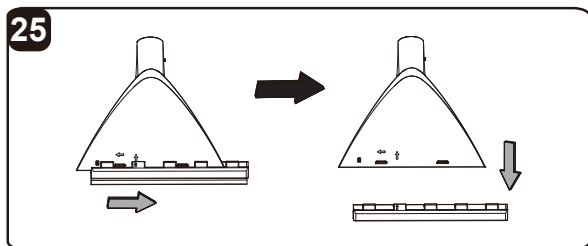
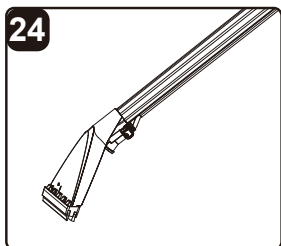
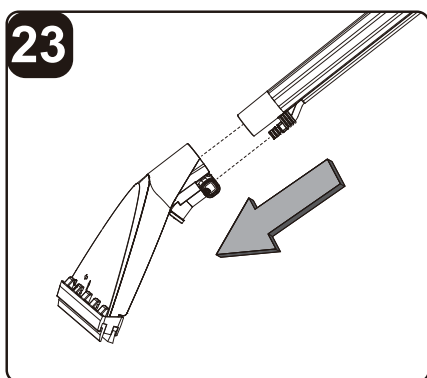
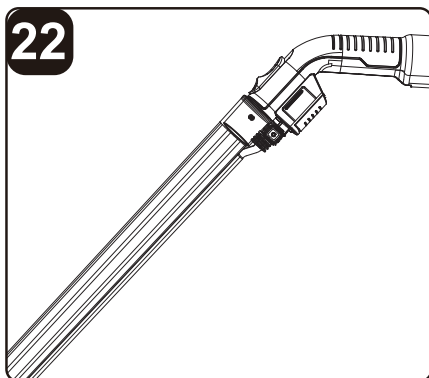
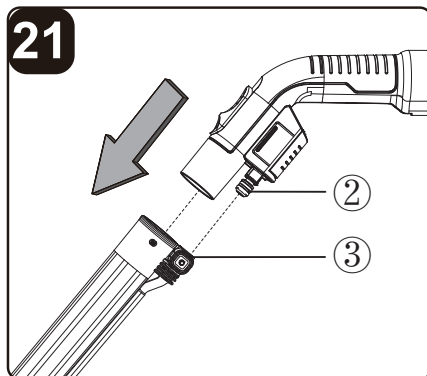
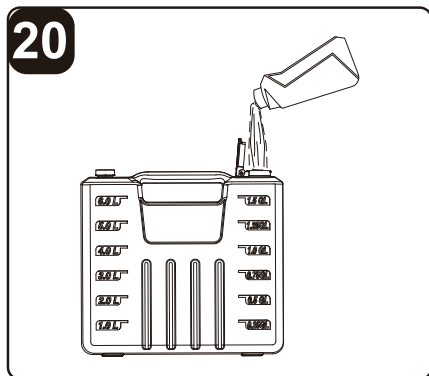
POZNÁMKA: Roztok umývacieho prostriedku môže spôsobiť podráždenie očí. Zasiahnuté miesto opatrne niekoľko minút omývajte vodou. Pokiaľ podráždenie pretrváva, vyhľadajte lekársku pomoc. Roztok v žiadnom prípade nepožívajte. **UCHOVÁVAJTE MIMO DOSAHU DETÍ.**

⚠ POZOR! NESPÚŠŤAJTE VYSÁVAČ, AK NIE JE V NÁDRŽKE ŽIADNY ČISTIACI ROZTOK.

⚠ POZOR! VŽDY POUŽÍVAJTE PRACÍ PROSTRIEDOK S NÍZKOU PENIVOSŤOU ALEBO POUŽIJTE PROSTRIEDOK NA ODSTRAŇOVANIE PENY.

Na dosiahnutie najlepšieho výkonu sa odporúča počas čistenia kobercov vybrať držiak kefy. Ak chcete držiak kefy vybrať, posuňte ho doprava, ako ukazuje šípka, a potom ju vysuňte smerom dole (obr. 25).

Ak chcete držiak kefy znovu namontovať, uistite sa, že sú šípky na držiaku kefy a kobercovom kopije v súlade s obrázkom. Potom posuňte držiak kefy doľava podľa šípky, kým nebudete počuť „cvaknutie“ (Obr. 26).



⚠ POZOR! NIKDY NEMANIPULUJTE/NEOTÁČAJTE TRYSKAMI SKRUTKOVAČOM ANI INÝM NÁRADIOM (obr. 27 a 28).

8. Ak chcete čistiť tkaniny a čalúnenie, pripojte hubicu na čalúnenie k rukoväti s diaľkovým ovládaním (obr. 29).

POZNÁMKA: Ak je sací výkon vysoký, nastavte reguláciu prietoku vzduchu tak, aby ste znížili sací výkon. Pokiaľ sa v hubici nahromadia nečistoty alebo zvyšky, stlačte uvoľňovacie tlačidlo a odoberte kryt z násady, aby ste ju mohli vyčistiť (obr. 30).

9. Zapojte napájací kábel do elektrickej zásuvky.

10. Zapnite stroj prepnutím prepínača do polohy „I“ - zapnuté. Stlačte tlačidlo voľby režimu postreku umývacieho prostriedku, označené nasledujúcim symbolom , buď na rukoväti s diaľkovým ovládaním, alebo na hlave vysávača a prevádzkujte vysávač iba pre aplikáciu umývacieho prostriedku. Pre súčasnú aplikáciu pracieho prostriedku a mokré vysávanie zvolte režim pracieho prostriedku aj režim vysávania (obr. 31).

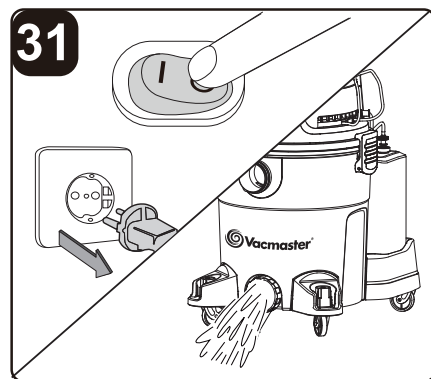
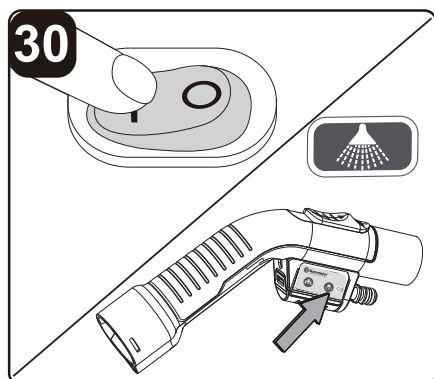
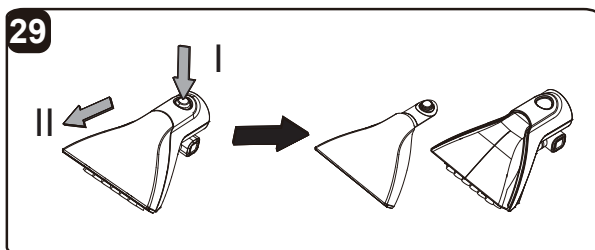
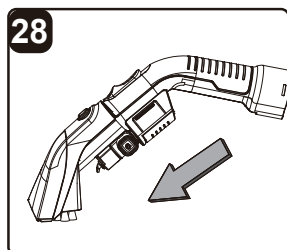
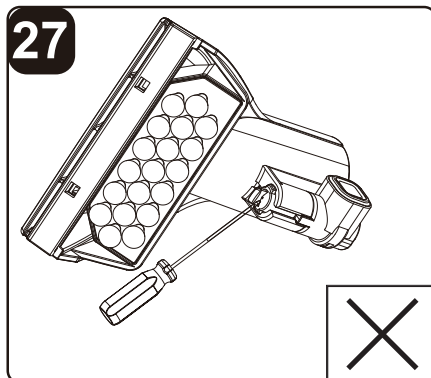
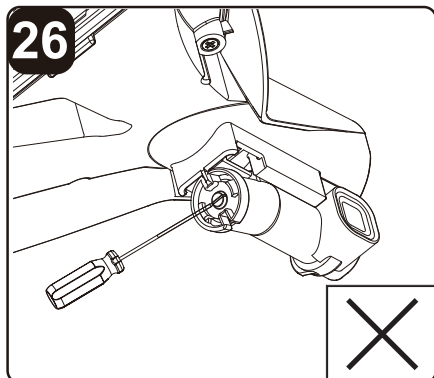
⚠ POZOR! HLUK MOTORA SA ZINTENZÍVNY, KEĎ JE NÁDOBA PLNÁ ALEBO ZABLOKOVANÁ. OKAMŽITE ZASTAVTE VYSÁVANIE A VYPRÁZDNITE NÁDOBU.

11. Po dokončení upratovania vypnite vysávač stlačením tlačidla umývacieho režimu na rukoväti alebo na hlave vysávača. Prepnite do polohy „O“ - vypnuté, odpojte napájací kábel zo zásuvky a vypustite kvapalinu (obr. 32).

POZNÁMKA:

- Pred umývaním koberec/čalúnenie dôkladne povysávajte. Pred čistením koberca odporúčame odstrániť všetok nábytok z čistenej miestnosti alebo ho premiestniť mimo priestor čistenia. Celý koberec čistíte systematicky vo štvorcoch po približne 1,5 m. Tým sa vyhnete chôdzi po čistenom koberci, kým nie je úplne suchý.
- Začnite najďalej od dverí smerom do miestnosti, natiahnite hadicu a postupujte smerom dozadu.
- Ťahajte kobercovú hubicu späť k sebe v dĺžkach približne 1,5m. Pokiaľ prestane tekutina striekať, doplňte nádržku na umývací prostriedok.
- Zvoľte režim vysávania, označený nasledujúcim symbolom , pre vysatie znečisteného roztoku a opakujte kroky mokrého vysávania. Aplikujte ďalší umývací prostriedok predovšetkým v akomkoľvek znečistenom mieste. Pri vysávaní je špinavý roztok cez hubicu na koberce viditeľný. Akonáhle už nie je k videniu žiadna špinavá tekutina, ukončíte vysávanie.
- Po novo vyčistenej ploche nechodte, kým nie je úplne suchá.
- Hubica na čalúnenie je ideálna na čistenie pohoviek, stoličiek, schodov a interiérov automobilov.
- Hubica na koberce je ideálna na čistenie kobercov.

⚠ POZOR! KÝM KOBEREK ÚPLNE NEVYSCHNE, NEVRACAJTE SPÄŤ NÁBYTOK!



ÚDRŽBA

⚠ POZOR! PRED VYKONÁVANÍM AKEJKOLVEK ÚDRŽBY ODPOJTE NAPÁJACÍ KÁBEL OD ZDROJA NAPÁJANIA.

1. Odpojte saciu hadicu od vysávača. Stlačte západku na výstupnej spojke umývacieho prostriedku a odpojte konektor prírodnej trubice od vysávača (obr. 33).
2. Udržujte všetky bezpečnostné zariadenia, vetracie otvory a kryt motora bez nečistôt a prachu. Zariadenie pravidelne čistite mäkkou suchou kefou.
3. Po každom použití vyčistíte zbernú nádržku od nečistôt a zvyškov. Nepoužívajte čistiace prostriedky ani rozpúšťadlá; tie môžu spotrebič poškodiť.
4. Skontrolujte hadicu, nástavce a napájací kábel, či nie sú poškodené alebo či na nich nie sú zachytené nečistoty, ktoré by blokovali prúdenie vzduchu.

ČISTENIE HEPA FILTRA

1. Vyberte filter a vyčistite ho jemným poklepaním alebo vykefovaním. Na dosiahnutie optimálneho výkonu sa odporúča pravidelne vymieňať starý filter za nový.
2. V prípade potreby umyte HEPA filter jemným roztokom vody a mydla a opláchnite ho čistou vodou. Pred opätovnou inštaláciou nechajte filter vyschnúť na vzduchu.

ČISTENIE PENOVÉHO FILTRA

1. Vyberte penový filter a pomocou jemného roztoku vody a mydla ho umyte a opláchnite čistou vodou (obr. 34). Pred opätovnou inštaláciou a použitím nechajte filter vyschnúť na vzduchu.

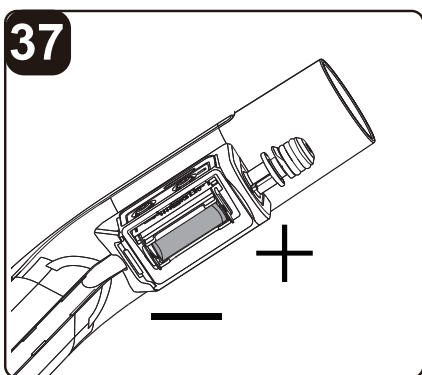
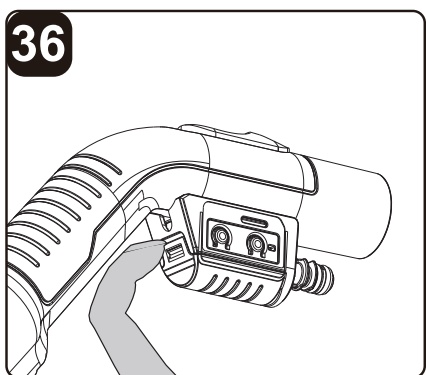
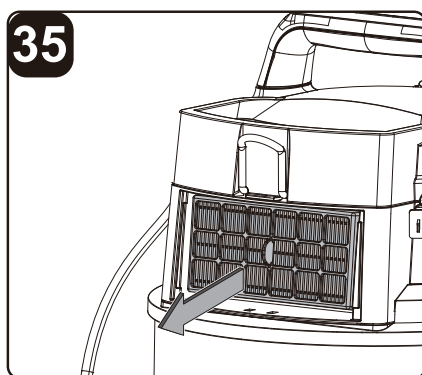
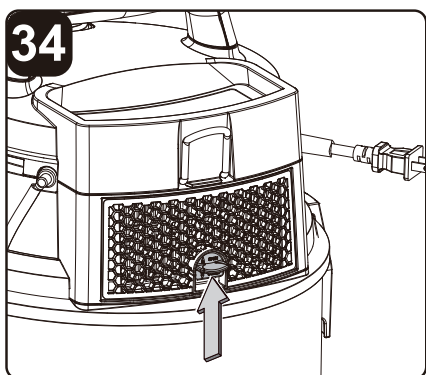
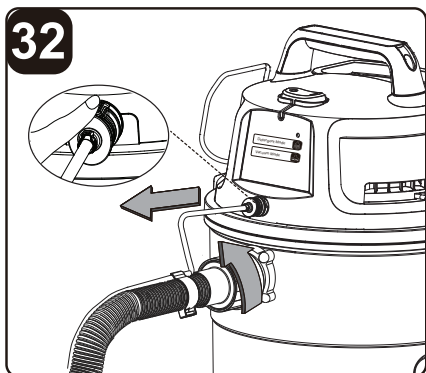
ČISTENIE A VÝMENA VÝFUKOVÉHO FILTRA

1. Kryt výfukového filtra odistite zdvihnutím poistky smerom nahor až k jeho odisteniu. Vytiahnite kryt (Obr. 35).
2. Vyberte výfukový filter z vysávača a vyčistite ho jemným poklepaním alebo vykefovaním. Na dosiahnutie optimálneho výkonu sa odporúča pravidelne vymieňať starý filter za nový (obr. 36).
3. Nainštalujte vyčistený alebo nový filter. Potom zasuňte výstupky krytu filtra do horných drážok a kryt filtra zaistite na mieste.

VÝMENA BATÉRIE V RUKOVÄTI DIAĽKOVÉHO OVLÁDANIA

POZNÁMKA: Batériu vymeňte iba za alkalickú batériu 27A 12V.

1. Odklopte kryt batérie a vyberte ho z priestoru pre batériu (Obr. 37).
2. Vyberte batériu z priestoru pre batériu. Vložte novú batériu s pólmi v smere podľa obrázku (obr. 38).
3. Nasadte kryt batérie späť na svoje miesto.



RIEŠENIE PROBLÉMOV

⚠ UPOZORNENIE: ABY STE ZNÍŽILI RIZIKO ÚRAZU ELEKTRICKÝM PRÚDOM, PRED ODSTRÁŇOVANÍM PROBLÉMOV ODPOJTE ZÁSTRČKU ZO ZÁSUVKY.

ČISTIACI VÝKON

Všetky vysávače sú testované na životnosť. Pokiaľ je motor v prevádzke, potom je najpravdepodobnejšou príčinou straty sania upchatia alebo otvor vo vysávači.

Na udržanie vysokého čistiaceho výkonu stroja je dôležité čistiť alebo vymieňať filtre podľa potreby. Pokles výkonu pri čistých filtroch môže byť spôsobený iba upchatím hubice alebo hadice.

PROBLÉM	MOŽNÁ PRÍČINA	RIEŠENIE
Vysávač nefunguje.	Žiadne napájanie.	Skontrolujte napájací zdroj a poistky.
	Funkčná porucha na napájacom kábli, spínači alebo motore.	Poškodený diel nechajte skontrolovať kvalifikovaným personálom alebo sa obráťte na popredajnú linku.
Z veka motora uniká prach.	Chýba alebo je poškodený HEPA filter.	Nasadte filter alebo ho vymeňte.
	Nesprávne použitie HEPA filtra pri mokrom vysávaní spôsobí poškodenie filtra.	Pri suchom vysávaní vymeňte poškodený HEPA filter za nový.
	Pri suchom vysávaní nesprávne používate penový filter.	Vymeňte penový filter za HEPA filter.
Nízky sací výkon a vysoká prevádzková hlučnosť / vibrácie.	Sacia hubica, hadica alebo prívod do nádrže je upchatý.	Skontrolujte, či sacia hubica, hadica a prívod do nádrže neprekáža. Skontrolujte, či v sacej hubici, hadici a prívode do nádrže nie sú prekážky.
	HEPA filter je upchatý.	Vyberte filter a vyčistite ho.
	Plavákový ventil je uzavretý.	Vyprázdňte nádobu od všetkého tekutého odpadu a zaistite, aby sa plavákový ventil umiestnený pod filtrom mohol voľne pohybovať.
Nevystrekuje žiadny roztok.	Nie je zvolený režim postreku umývacieho prostriedku.	Stlačte tlačidlo režimu postreku umývacieho prostriedku.
	Nádržka na umývací prostriedok je prázdna.	Pridajte viac umývacieho prostriedku.
	Nesprávne namontované rúrky.	Skontrolujte šróbenie a prípojky. Uistite sa, že rúrky nie sú zalomené.

	Vodné čerpadlo vo vnútri hlavy motora sa prehrieva.	Nechajte vysávač vychladnúť, aby dosiahol normálnu teplotu, a potom ho znova spustite.
Z výstupu vzduchu na kryte motora uniká pena.	Nesprávne použitie vysoko penivého umývacieho prípravku.	Nahradte umývacím prostriedkom s nízkou penivosťou.
Diaľkové ovládanie nefunguje.	Batéria je vybitá.	Vymeňte starú batériu za novú.
	Diaľkový ovládač nie je správne spárovaný.	Diaľkové ovládanie resetujte podľa pokynov v návode.

RECYKLÁCIA A LIKVIDÁCIA



Toto označenie znamená, že by tento výrobok nemal byť likvidovaný spoločne s bežným odpadom z domácnosti. Obal aj samotný stroj sú vyrobené z recyklovateľných materiálov a mali by byť zodpovedajúcim spôsobom zlikvidované.

ZÁRUČNÝ LIST

PEČIATKA A PODPIS PREDAJCU

DÁTUM PREDAJA [][][][][][][][][][]

ZÁZNAMY O VYKONANÝCH OPRAVÁCH:

VYHLÁSENIE O ZHODE

VYHLÁSENIE O ZHODE

Výrobca: PROTECO náradí s.r.o.
Radlická 2487/99, 150 00 Praha 5
Česká republika, IČO: 47453630

Dodávateľ pre Slovenskú republiku:

PROTECO náradie s.r.o.
Blagoevova 9, 851 04 Bratislava – Petržalka, IČO: 50 635 875

Označenie výrobku: 51.14-TE-1300-3V1 - tepovač sedačiek a autosedačiek PREMIUM

Typ produktu: VK1323PFR

Výrobok: spĺňa všetky príslušné ustanovenia technických predpisov, tj Predmetných smerníc Európskych spoločností.

Pri posúdení zhody boli použité nasledovné normy:

EN 55014-1:2021
EN 55014-2:2021
EN IEC 61000-3-2:2019/A1:2021
EN 61000-3-3:2013/A2:2021
EN 60335-2-69:2012
EN 62233:2008
EN 60335-1:2012/A15:2021

Posúdenie zhody bolo vydané na základe skúšok vykonaných skúšobňou:

TÜV SÜD Product Service GmbH, Riedler strasse 65, 80339 Munich, Germany v spolupráci s TÜV SÜD Certification and Testing Co.,Ltd. No.10 Huaxia Road (M)Wuxi, 214100 China.

Na základe certifikátov a test reportov: E8A 052145 2014, 4840121368600, 4840121368600, M8A 052145 2020, 4840121506700.

Posledné dvojčísle roku v ktorom bolo označenie CE na výrobok umiestnené: 24

Osoba poverená kompletáciou technickej dokumentácie: Libor Knap
Podbřeží 63
518 03

V Bratislave, dňa 12.07.2024



Libor Knap
Kontakt spoločnosti
PROTECO náradie s.r.o.
Blagoevova 9
Bratislava-mestská časť Petržalka 851 04
IČ: 50635875 DIČ: 2120403230
IČ DPH: SK2120403230



PROTECO®

Dodávateľ pre SK

PROTECO náradie s.r.o.

Blagoevova 9

Bratislava - Petržalka 851 04

www.proteco-naradie.sk



SPOLIAHLIVÉ NÁRADIE, KTORÉ VYDRŽÍ

