



PROTECO®



HOBLÍK ELEKTRICKÝ S FALCOVÁNÍM PREMIUM 82 mm, 900 W

51.01-HF-900-P



CE



ORIGINÁLNÍ NÁVOD K OBSLUZE

Vážený zákazníku, děkujeme Vám, že jste si zakoupili výrobek značky PROTECO. Buďte si jisti, že s tímto strojem získáte vysoce kvalitní výrobek, který je navržen pro maximální efektivitu práce.

ÚČEL POUŽITÍ

Elektrický hoblík je nástroj používaný především v dřevozpracujícím průmyslu a při kutilských pracích. Jeho hlavním účelem je vyhlazování nerovných povrchů dřeva, což umožňuje dosáhnout hladkého a rovného povrchu. Dále slouží k srážení hran dřeva, úpravě jeho tloušťky a vytváření specifických tvarů a profilů, což je užitečné například při výrobě nábytku nebo dekorativních prvků.

Elektrický hoblík také usnadňuje odstraňování starého nátěru, laku nebo barvy, což je nezbytné při renovaci dřevěných povrchů. Použití elektrického hoblíku šetří čas a námahu ve srovnání s tradičními ručními hoblovkami, a proto je oblíbeným nástrojem pro profesionály i amatéry v dřevozpracujících pracích.

BEZPEČNOSTNÍ POKYNY

- V blízkosti pracovního prostoru nikdy nenechávejte oděvy, šňůry, hadry, provázky, a podobné předměty.
- Vyvarujte se hoblování hřebíků. Před zahájením práce zkontrolujte a odstraňte všechny hřebíky z obrobku.
- Před zahájením práce se také ujistěte, že šrouby, které drží čepele, jsou pevně utažené.
- Před zapnutím spínače se ujistěte, že se čepele nedotýkají obrobku.
- Před reálným použitím na obrobku nechte hoblík alespoň několik sekund běžet.
- Při práci držte nářadí pevně oběma rukama. Držte tělo vždy minimálně 20 cm od nástroje a ruce mimo pohyblivé části.
- Po dokončení práce nástroj vypněte a nechte vychladnout.
- Neodstraňujte hobliny rukama. Když je deflektor zaseknutý, použijte dřevěnou tyčku.

PRO BEZPEČNÝ PROVOZ

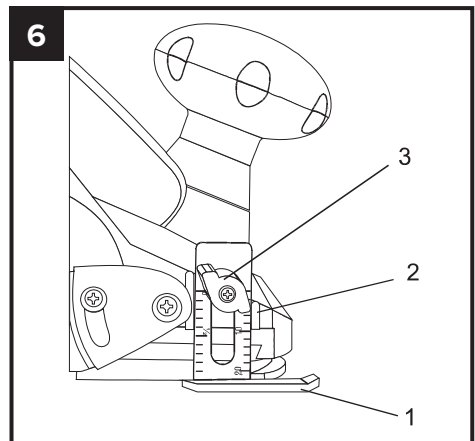
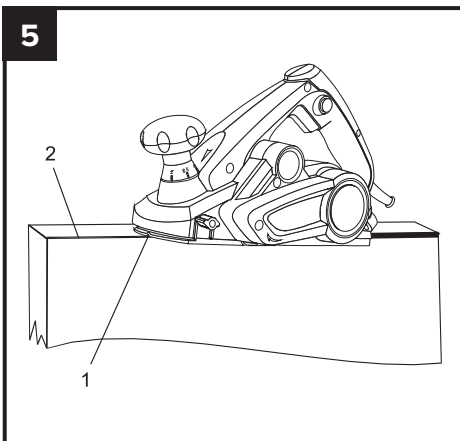
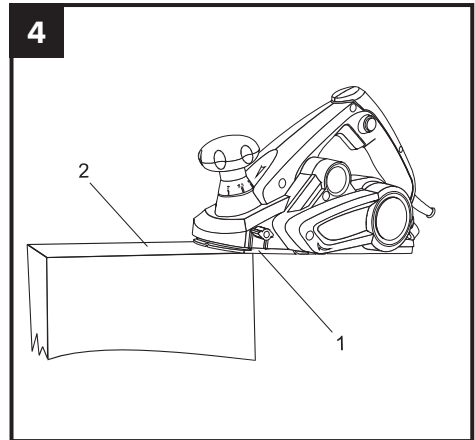
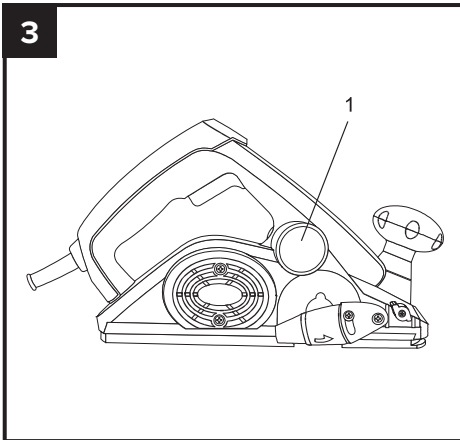
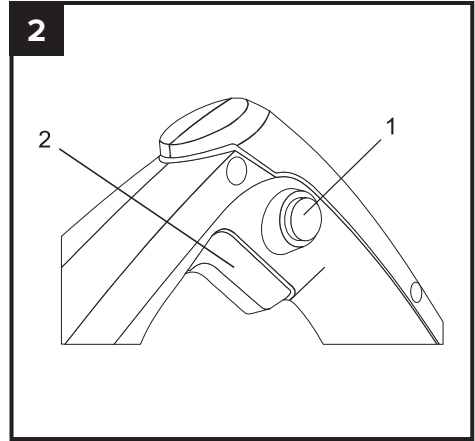
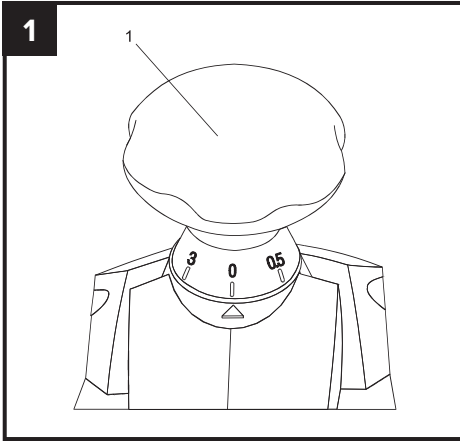
- Udržujte pracovní prostor čistý.
- Pečlivě vybírejte prostředí pro práci - nevystavujte elektrické nářadí dešti, ani jej nepoužívejte na vlhkých nebo mokřích místech. Stejně tak je nepoužívejte v prostředí ohroženém požárem či výbuchem. Pracovní prostor udržujte dobře osvětlený.
- Chraňte se před úrazem elektrickým proudem - Vyvarujte se kontaktu těla s uzemněnými povrchy (např. Potrubí, radiátory, sporáky, chladničky).
- Udržujte děti a návštěvy mimo dosah nářadí.
- Nečinné nářadí uložte v dostatečné vzdálenosti od nářadí.
- Na nářadí netlačte silou.
- Používejte správné nářadí - Nepoužívejte drobné nářadí k těžké práci určené pro výkonnější nářadí. Nepoužívejte nářadí k účelům, ke kterým není určeno.

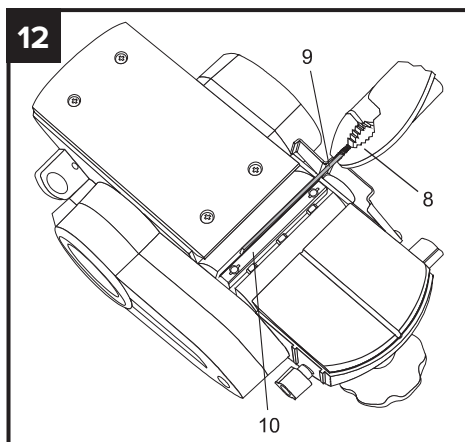
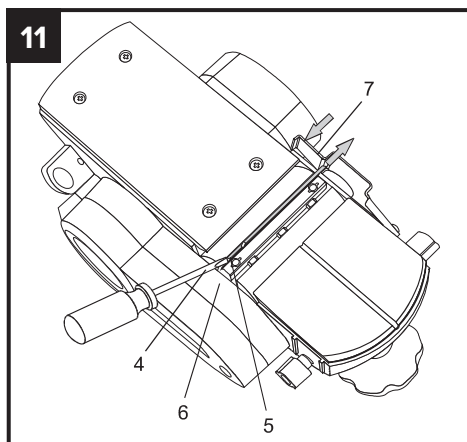
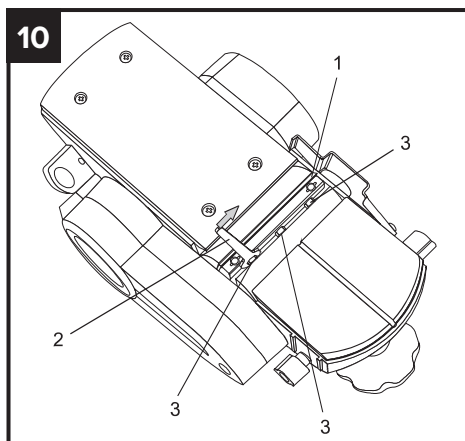
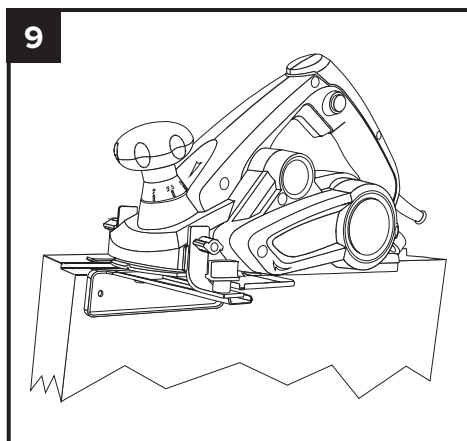
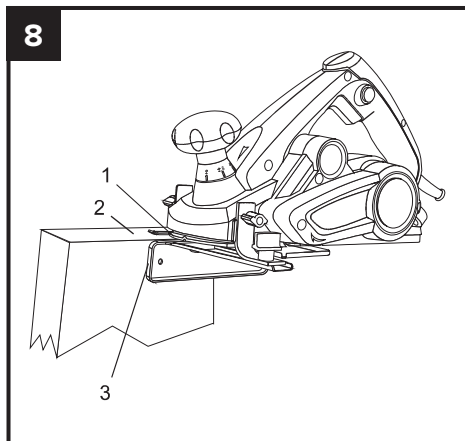
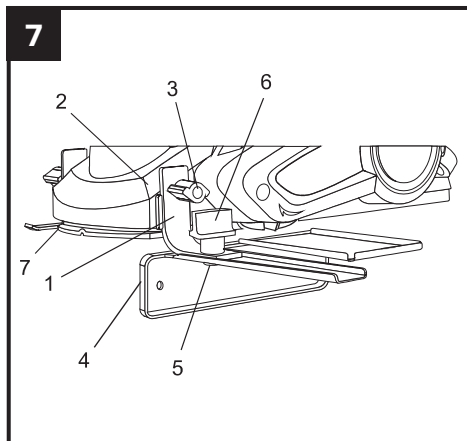
- Mějte správný oděv - Nenoste volný oděv nebo šperky, mohly by být zachycené pohyblivými částmi. Při práci venku doporučujeme gumové rukavice a neklouzavou obuv. Noste ochranný oděv, který zakryje i dlouhé vlasy.
- Noste ochranné brýle - Pokud je prostředí zaprášené, použijte také obličejovou či protiprachovou masku. Připojte odsávací zařízení.
- Nemanipulujte nevhodně s kabelem - nikdy netahejte náradí za šňůru. Neodpojujte náradí z elektřiny pomocí tahání za kabel. Chraňte kabel před horkem, olejem a ostrými hranami.
- Bezpečnost práce - K upnutí práce použijte svorky nebo svěrák. Je to bezpečnější než používání ruky a uvolňuje to obě ruce k ovládní nástroje.
- Nenaklánějte se - Vždy udržujte správnou rovnováhu.
- Pečlivě náradí udržujte - Pro lepší a bezpečnější výkon udržujte řezné nástroje ostré a čisté. Dodržujte pokyny pro mazání a výměnu příslušenství. Kabel nástroje pravidelně kontrolujte a v případě poškození jej nechte opravit v autorizovaném servisu. Pravidelně prodlužovací kabel kontrolujte a v případě poškození je vyměňte. Udržujte rukojeti suché a čisté.
- Odpojte náradí - Když se nepoužívá, před servisem a při výměně příslušenství, jako jsou čepele, bity a frézy.
- Odstranění nastavovacího klíče - Před použitím kontrolujte, zda je odstraněn nastavovací klíč.
- Vyhnete se neúmyslnému spuštění - Pokud je vypínač zapnutý, nenoste zapojený nástroj na prstu. Při zapojování zkontrolujte, zda je vypínač vypnutý.
- Používejte správné příslušenství - Pokud je náradí používáno venku, používejte pouze prodlužovací kabely určené pro venkovní použití.
- Buďte ve střehu - Sledujte, co děláte. Používejte zdravý rozum. Nepoužívejte náradí jste-li unavení.
- Zkontrolujte poškozené díly - Před dalším použitím nástroje, by měl být pečlivě zkontrolován ochranný kryt nebo jiná poškozená část, aby se zjistilo zda bude plnit svou zamýšlenou funkci. Pokud není v tomto návodu uvedeno jinak, kryt nebo jiný poškozený díl by měl být řádně opraven nebo vyměněn autorizovaným servisním střediskem.

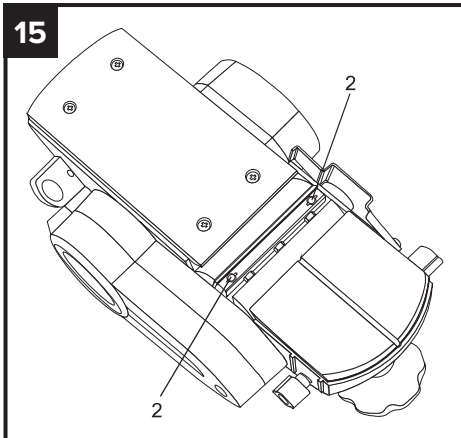
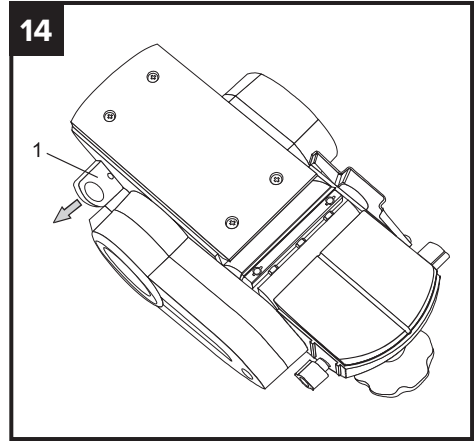
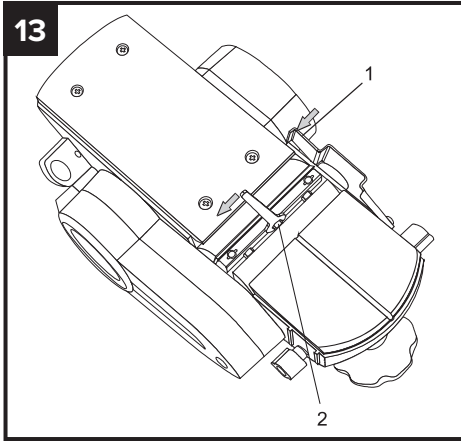
■ TECHNICKÉ PARAMETRY



Typové označení	51.01-HF-900-P
Napětí	230 V / 50 Hz
Výkon	900 W
Rychlost	15 000 ot./min.
Šířka řezu	82 mm
Hloubka řezu	0-3 mm
Hmotnost	3 kg







MONTÁŽ A OBSLUHA

NASTAVENÍ HLOUBKY ŘEZU

Hloubku řezu lze nastavit v rozmezí 0,40 mm až 3 mm.

Chcete-li nastavit hloubku řezu, otočte knoflíkem nastavení hloubky (1) na požadovanou hloubku řezu (obr. 1). Chcete-li hloubku řezu zvýšit, otočte knoflíkem ve směru hodinových ručiček. Chcete-li hloubku řezu snížit, otočte knoflíkem proti směru hodinových ručiček.

⚠ VAROVÁNÍ:

- Pokud necháváte nářadí bez dozoru nebo jej ukládáte, otočte knoflíkem pro regulaci hloubky co nejvíce proti směru hodinových ručiček. Toto nastavení zajistí, že řezné nože budou zcela zasunuty z povrchu patní desky.
- Ukazatele hloubky na knoflíku pro nastavení hloubky jsou pouze přibližné. Vždy proveďte zkušební řez na obrobku, abyste si ověřili, zda je odebráno správné množství materiálu.

VYPÍNAČ S ARETACÍ

Toto nářadí je vybaveno spínačem a a zámkem spínače, který zabraňuje náhodnému spuštění po stisknutí spínače.

1. Chcete-li nástroj zapnout, uchopte rukojeť hoblíku pravou rukou a palcem stiskněte tlačítko zámeč spínače (1) (obr. 2).
2. Při stisknutém zámkem stiskněte spouštěcí spínač (2).
3. Když se nářadí spustí, můžete uvolnit tlačítko zámeč a pokračujte v držení spínače. Nářadí bude pokračovat v chodu.
4. Chcete-li nářadí vypnout, uvolněte tlačítko spínače.

POZNÁMKA: *Jakmile se nářadí zastaví, musíte zopakovat kroky 1 a 2, abyste jej znovu zapnuli.*

⚠ VAROVÁNÍ! Při každém použití hoblíku byste měli ověřit následující:

1. Nosíte ochranné brýle nebo obličejový štít.
2. Nosíte ochranu sluchu a protiprachovou masku.
3. Řezné nože jsou v dobrém stavu a jsou řádně utaženy ve válci.
4. Napájecí kabel je mimo dráhu řezacího nože.
5. Na obrobku nejsou žádné cizí materiály, například hřebíky.

Nedodržení těchto bezpečnostních pravidel může výrazně zvýšit pravděpodobnost zranění.

HOBLOVÁNÍ

POZNÁMKA: V případě potřeby lze k otvoru pro prach (1) připojit dílenský odsavač či průmyslový vysavač. (Obr. 3).

⚠ UPOZORNĚNÍ! Hoblík vždy drže oběma rukama!

⚠ VAROVÁNÍ! Pokud je to možné, upněte obrobek na stabilní plošinu, například na pracovní stůl.

1. Nastavte hloubku řezu (obr. 1).
2. Uchopte nástroj oběma rukama. Pravou ruku položte na zadní rukojeť a levou na knoflík pro ovládání hloubky.
3. Opřete přední podstavnou desku (1) o obrobek (2) (obr. 4).

POZNÁMKA: Dbejte na to, aby se řezné nože **NEDOTÝKALY** obrobku.

4. Zapněte nářadí a počkejte, až řezné nože dosáhnou plných otáček.
5. Při pevném držení stroje pomalu pohybujte nástrojem dopředu a mírně tlačte na přední část stroje.
6. Když se blížíte ke konci hoblovacího tahu dopředu, pravou rukou mírně zatlačte na zadní část stroje směrem dolů. Tímto úkonem zajistíte plynulé dosažení konstantní hloubky řezu, jakmile řezné nože opouští obrobek.

POZNÁMKA: Nedovolte, aby se přední část hoblíku nakláněla směrem dolů, když řezné nože opouštějí obrobek. Výsledkem bude hlubší řez.

DOPORUČENÍ:

- a) Pro lepší ovládání hoblíku nakloňte obrobek mírně směrem od sebe, abyste hoblovali „z kopce“.
- b) Příliš rychlý pohyb roviny nebo odebrání příliš velkého množství materiálu při jednom průchodu má za následek špatnou kvalitu řezů a případně poškození motoru. Vždy je lepší odebírat materiál po malých množstvích s použitím více tahů k dokončení práce.
- c) Příliš pomalý pohyb hoblíku může způsobit, že se mechanika nožů spálí nebo poškodí povrch.
- d) Správná rychlost posuvu závisí na hloubce řezu, druhu dřeva a vlhkosti hoblovaného dřeva. Provedte cvičné řezy na odpadním obrobku ze stejného materiálu jako dobrý obrobek, abyste zjistili správnou hloubku řezu a rychlost posuvu.

Zkosení hran

Chcete-li zkosit hrany obrobku, vyrovnejte drážku „V“ (1) s hranou obrobku (2) (obr. 5).

INSTALACE A NASTAVENÍ HLOUBKOVÉ PATKY PRO ZAŘEZÁVÁNÍ

1. Připevněte patku pro nastavení hloubky zařezávání (1) k tělesu hoblovky (2) pomocí křídlového šroubu(3). (obr. 6).
2. Posuňte patku pro hloubku zařízení nahoru nebo dolů na požadovanou hloubku zařízení.
3. Po dosažení správného nastavení utáhněte křídlový šroub.

INSTALACE A NASTAVENÍ LIŠTY PRO FALCOVÁNÍ

1. Pomocí křídlového šroubu (3) připevněte lištu pro falcování hran (1) k levé straně hoblovky (2) (obr. 7).
2. Pomocí dodaného šroubu (5) a palcové matice (6) připevněte lištu (4) k montážnímu držáku.
3. Posuňte lištu do příslušné vzdálenosti od konce řezacího nože na pravé straně patní desky (7) a utáhněte palcovou maticí. Šířka řezu drážky se určuje podle toho, jaká část nože je odkrytá.

FALCOVÁNÍ

1. Nainstalujte a nastavte hloubkovou patku (Obr. 6) a lištu pro falcování (Obr. 7).
2. Nastavte knoflík pro regulaci hloubky na přibližně 1,6 mm (obr. 1).
3. Uchopte nástroj oběma rukama. Pravou ruku položte na zadní rukojeť a levou na knoflík pro ovládání hloubky.
4. Opřete přední patní desku (1) o obrobek (2) s lištou (3) o stranu obrobku (obr.8).

POZNÁMKY:

a) Ujistěte se, že je patní deska hoblíku vždy rovně položena na ploše pro vykrajování a že se lišta vždy dotýká boku obrobku. Tyto prvky jsou důležité pro zajištění toho, aby byla drážka řezána v pravém úhlu k obrobku a ve správné šířce.

b) Ujistěte se, že se řezné nože nedotýkají obrobku.

5. Zapněte nářadí a počkejte, až řezné nože dosáhnou plných otáček.
6. Při pevném držení nástroje pomalu pohybujte nástrojem dopředu a mírně tlačte na přední část nástroje.
7. Když se blížíte ke konci hoblovacího tahu dopředu, pravou rukou mírně zatlačte na zadní část nástroje směrem dolů. Tímto úkonem zajistíte plynulé dosažení konstantní hloubky řezu, jakmile řezné nože opustí obrobek.

POZNÁMKA: Nedovolte, aby se přední část hoblíku nakláněla směrem dolů, když řezné nože opouštějí obrobek. Výsledkem bude hlubší řez.

8. Hoblík tlačte dopředu, dokud se řezné nože nedostanou mimo obrobek.
9. Další řez proveďte tak, že podkladovou desku posunete podél hrany, která zůstala po prvním řezu (obr. 9).

POZNÁMKA: Ujistěte se, že při každém dalším řezu leží patka hoblíku vždy naplocho na opracovávaném povrchu a vodítko hrany se vždy dotýká boku obrobku.

10. Pokračujte v postupných řezech, dokud nedosáhnete požadované hloubky drážky. Po dosažení požadované hloubky řezu se hloubková patka dotkne části obrobku, která nebyla hoblována.

POZNÁMKA: Vždy proveďte zkušební řezy na obrobku, abyste si ověřili nastavení nástroje.

ÚDRŽBA

VÝMĚNA ŘEZNÝCH NOŽŮ

⚠ **VAROVÁNÍ!** Při manipulaci s řeznými noži dbejte zvýšené opatrnosti. K vyjmutí a výměně nožů ve válci použijte malé kleště.

⚠ **VAROVÁNÍ!** Odpojte zástrčku od zdroje napájení.

Demontáž řezných nožů

1. Pokud bylo nainstalováno příslušenství (lišta, patka), vyjměte jej.
2. Položte stroj na levou stranu. Nejlépe umístěte nástroj na pracovní stůl, který je chráněn starým ručníkem, aby nedošlo k poškození nástroje nebo nožů.
3. Otočením válce odkryjte jednu z lopatek (1) uprostřed otvoru mezi přední a zadní deskou poddrážky (obr. 10).
4. Pomocí 8mm klíče na matice nožů (2) povolte všechny tři upínací matice nožů (3) přibližně o 1 otáčku.

⚠ **VAROVÁNÍ!** Při použití klíče na upínací šrouby nože dbejte zvýšené opatrnosti. Čepel je extrémně ostrá a může způsobit vážné zranění, pokud klíč vyklouzne nebo se čepele dotknete.

POZNÁMKA: Chcete-li povolit šrouby upínacího nože, zvedněte klíč směrem nahoru.

5. Opatrně přiložte čepel malého šroubováku (4) na konec nože (5) a opatrně a vypáčte řezný nůž směrem nahoru od pouzdra pásu (6) (obr. 11).

POZNÁMKA: Odtáhněte nůž od pouzdra pásu alespoň o 3 mm.

6. Palcem levé ruky zatlačte na zadní konec krytu nože (7) směrem dolů.
7. Pomocí malých kleští (8) zatáhněte za odkrytý konec řezacího nože (9) (obr. 12). Zcela vysuňte čepel ze svorky čepele (10).

POZNÁMKA: Pokud svorka nože vyklouzne z válce nože, opatrně vysuňte nůž ze svorky nože a svorku nože znovu nainstalujte do válce nože. Ujistěte se, že matice upínače čepele směřují k PŘEDNÍ části náradí.

8. Pomocí měkkého suchého kartáče vyčistěte všechny nečistoty ze svorky řezacího nože.
9. Opakováním kroků č. 2 až 6 vyjměte druhý nůž z válce s noži.

Instalace řezných nůžů

1. Otočte řezný nůž na druhou stranu tak, aby nově ostří směřovalo nahoru.
2. Palcem levé ruky zatlačte na zadní konec krytu nože (1) směrem dolů (obr. 13).
3. Opatrně uchopte vzdálenější konec řezacího nože malými kleštěmi a zasuňte řezací nůž ostrou stranou nahoru do svorky řezacího nože v místě, kde byl nůž vyjmut.

POZNÁMKA: Ujistěte se, že je drážkovaná strana řezného nože směrem k zadní části nástroje a že je nová ostrá hrana směrem nahoru.

4. Pomocí malého kousku dřeva jemně zatlačte nůž zcela do svorky nože, dokud není přesně vycentrován ve válci.

POZNÁMKA: Nůž musí být umístěn tak, aby se při otáčení válce nedotýkal pouzdra řemene.

5. Mírně utáhněte střední upínací matici nože (2) pomocí klíče na matice nože o průměru 8 mm.

POZNÁMKA: Šroub upínacího nože utáhněte tahem klíče směrem k sobě. V tomto okamžiku šroub upínacího nože dotahujte jen málo.

6. Pomocí malého kousku měkkého dřeva opatrně poklepejte na konce nože, aby byl přesně rovnoběžný s přední patkou, válcem nože a svorkou nože.
7. Pokud nelze nůž správně seřídít, vytáhněte držák šestihřanného klíče (1) ze zadní části skříně a vytáhněte z něj šestihřanný klíč 2,5 mm. (Obr. 14).
8. Pomocí šestihřanného klíče otočte šestihřanným šroubem pro vyrovnání nože (2), který se nachází na „spodní straně“ nože, přibližně o 1/4 otáčky ve směru hodinových ručiček. (Obr. 15). Tím se tento konec čepele mírně zvedne. Tento úkon opakujte, dokud nůž nebude rovnoběžný s přední patkou, válcem nože a svorkou nože.

POZNÁMKA: Pokud nůž není rovnoběžný s přední patkou, nebude hoblování probíhat rovně. Jakmile je řezací nůž rovnoběžný s přední patkou, utáhněte oba vnější šrouby upínacího nože (nejdříve jen zlehka).

9. Překontrolujte vyrovnání nože a proveďte případné úpravy.
10. Nejprve zcela utáhněte STŘEDNÍ upínací šroub nože a poté zcela utáhněte oba vnější upínací šrouby nože.
11. Překontrolujte, zda se nůž při utahování upínacích šroubů nepohnul. Pokud je třeba nůž znovu seřídít, opakujte kroky č. 4 až 10.
12. Pro instalaci druhého řezacího nože zopakujte kroky č. 1 až 11.

⚠ NEBEZPEČÍ! Před zapnutím náradí se ujistěte, že jsou všechny tři šrouby upínače nožů v každém upínači nožů zcela utaženy. Při zapínání náradí mějte vždy řezné nože a patní desku otočené směrem od těla. Uvolněné řezné nože budou prudce vymrštěny a mohou způsobit vážné zranění.

Zapněte stroj. Pokud se ozývají neobvyklé zvuky nebo vibrace, okamžitě náradí vypněte a zkontrolujte, zda nejsou řezné nože špatně seřizené nebo poškozené.

VŠEOBECNÉ

⚠ **VAROVÁNÍ!** Při údržbě tohoto nářadí používejte pouze identické náhradní díly. Použití jiných dílů může způsobit nebezpečí nebo poškození výrobku.

⚠ **VAROVÁNÍ!** V žádném případě nedovolte, aby se brzdové kapaliny, benzín, ropné produkty, penetrační oleje apod. dostaly do kontaktu s plastovými díly. Obsahují chemické látky, které mohou poškodit, oslabit nebo zničit plast. K odstranění nečistot, prachu, mastnoty apod. použijte čistý hadřík.

NEZNEUŽÍVEJTE elektrické nářadí. Špatné zacházení může poškodit nářadí i obrobek.

⚠ **VAROVÁNÍ!** NEPOKOUŠEJTE se upravovat nástroje nebo vytvářet příslušenství. Jakákoli taková změna nebo úprava je nesprávným použitím a může vést k nebezpečnému stavu s možným vážným zraněním. Způsobí rovněž ztrátu záruky.

⚠ **VAROVÁNÍ!** Při hoblování vždy používejte ochranné brýle nebo ochranné brýle s bočními štíty. Při vyfukování prachu z hoblovky proudem vzduchu je rovněž nutné nosit ochranné brýle nebo ochranné brýle s bočními štíty a protiprachovou masku. Nedodržení těchto bezpečnostních opatření může mít za následek trvalé poškození očí nebo plic.

LIKVIDACE

Po ukončení životnosti přístroj, příslušenství a obal odevzdejte v souladu s požadavky na ochranu životního prostředí do recyklační sběrně.

Elektrické přístroje nepatří do komunálního odpadu.

Evidenční číslo výrobce: 02355/05-ECZ



INFORMACE

Firma PROTECO nářadí s.r.o. není zodpovědná za škody nebo zranění způsobena nesprávným používáním.

Všechny informace, vyobrazení a specifikace se zakládají na nejnovějších informacích o výrobku, které byly k dispozici v době vytisknutí tohoto návodu.

Na pracovním místě se mohou vyskytnout faktory, které mohou ovlivnit hodnoty, mající trvalé účinky, charakterizující pracovní prostor jako jsou zdroje prachu, hluku atd.

Přípustné hodnoty na pracovním místě mohou být také různé v jednotlivých zemích.

Informace slouží uživateli zařízení k lepšímu zhodnocení nebezpečí a rizik.

Výrobce si vyhrazuje právo na technické, estetické a funkční změny svých výrobků bez předchozího upozornění. Je to v souvislosti se snahou výrobce o neustálý vývoj a inovaci svých výrobků

Změny obrazové a textové informace a tiskové chyby vyhrazeny.

ZÁRUČNÍ LIST**RAZÍTKO A PODPIS PRODEJCE****DATUM PRODEJE** [] [] [] [] [] [] [] [] [] []**ZÁZNAMY O PROVEDENÝCH OPRAVÁCH:**

PROHLÁŠENÍ O SHODĚ**EU PROHLÁŠENÍ O SHODĚ**

Výrobce: PROTECO nářadí s.r.o.,
Radlická 2487/99, 150 00 Praha 5
Česká republika, IČO: 47453630

Výrobek: 51.01-HF-900-P - hoblík elektrický s falcováním PREMIUM 82 mm, 900 W
Typ: M1B-YH10-82X3XD

Výrobek splňuje všechna příslušná ustanovení technických předpisů, tj. předmětných směrnic Evropských společenství a nařízení vlády ČR.

Směrnice č. 2014/30/EU (Nařízení vlády 198/2006 Sb.)

Směrnice č. 2006/42/EC (Nařízení vlády 176/2008 Sb.)

Při posouzení shody byly použity následující normy:

EN IEC 55014-1:2021

EN 55014-2:2021

EN IEC 61000-3-2:2019+A1:2021

EN 61000-3-3:2013+A1:2019+A2:2021

EN 62841-2-14:2015

EN 62841-1:2015+A11:2022

Posouzení shody bylo vydáno na základě certifikátů a test reportů č.:

NOX-ESH-P23071287-A1, NOX-ESH-P23071287, ZYH-17MY0607TCSCB-A5.

Vydaných zkušebnou: LCIE CHINA Co., Ltd.No.518, Bldg 4, CaoHejing Songjiang High-Tech Park Shanghai, CHINA

Poslední dvojčíslí roku, v němž bylo označení CE na výrobek umístěno: 24

Osoba pověřená kompletací technické dokumentace:

Libor Knap
Podbřeží 63
518 03

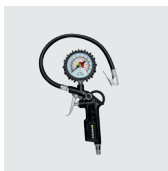
V Podbřeží dne 07.05. 2024

Libor Knap

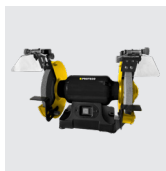
.....
PROTECO nářadí s.r.o.
Radlická 2487/99
150 00 Praha 5 - Smíchov



PROTECO®



Výrobce:
PROTECO nářadí s.r.o.
www.proteco-naradi.cz
Radlická 2487/99
Praha 5 150 00



SPOLEHLIVÉ NÁŘADÍ, CO VYDRŽÍ

