



PROTECO®



HOBLÍK ELEKTRICKÝ S FALCOVÁNÍM PREMIUM 82 mm, 900 W

51.01-HF-900-P



ORIGINÁLNY NÁVOD NA OBSLUHU

Vážený zákazník, ďakujeme Vám, že ste si zakúpili výrobok značky PROTECO. Buďte si istí, že s týmto strojom získate vysoko kvalitný výrobok, ktorý je navrhnutý pre maximálnu efektivitu práce.

ÚČEL POUŽITIA

Elektrický hoblík je nástroj používaný predovšetkým v drevospracujúcom priemysle a pri kutilských prácach. Jeho hlavným účelom je vyhladzovanie nerovných povrchov dreva, čo umožňuje dosiahnuť hladký a rovný povrch. Ďalej slúži na zrážanie hrán dreva, úpravu jeho hrúbky a vytváranie špecifických tvarov a profilov, čo je užitočné napríklad pri výrobe nábytku alebo dekoratívnych prvkov.

Elektrický hoblík taktiež uľahčuje odstraňovanie starého náteru, laku alebo farby, čo je nevyhnutné pri renovácii drevených povrchov. Použitie elektrického hoblíka šetrí čas a námahu v porovnaní s tradičnými ručnými hobľovkami, a preto je obľúbeným nástrojom pre profesionálov aj amatérov v drevospracujúcich prácach.

BEZPEČNOSTNÉ POKYNY

- V blízkosti pracovného priestoru nikdy nenechávajte odevy, šnúry, handry, povrázky a podobné predmety.
- Vyvarujte sa hobľovania klincov. Pred začatím práce skontrolujte a odstráňte všetky klince z obrobku.
- Pred začatím práce sa tiež uistite, že skrutky, ktoré držia čepele, sú pevne utiahnuté.
- Pred zapnutím spínača sa uistite, že sa čepele nedotýkajú obrobku.
- Pred reálnym použitím na obrobku nechajte hoblík aspoň niekoľko sekúnd bežať.
- Pri práci držte náradie pevne oboma rukami. Držte telo vždy minimálne 20 cm od nástroja a ruky mimo pohyblivej časti.
- Po dokončení práce nástroj vypnite a nechajte vychladnúť.
- Neodstraňujte hobliny rukami. Keď je deflektor zaseknutý, použite drevenú tyčku.

PRE BEZPEČNÚ PREVÁDZKU

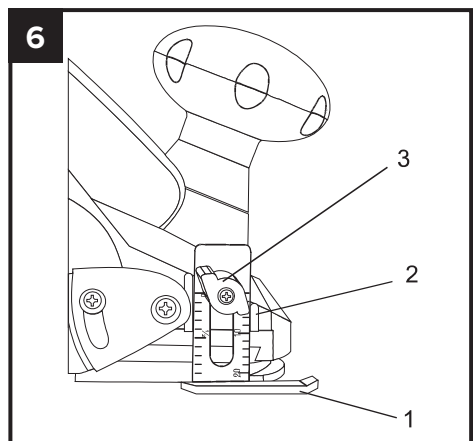
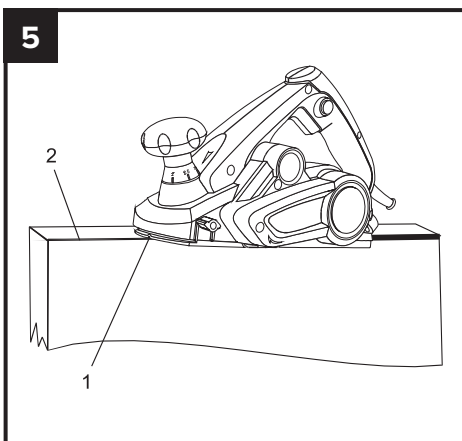
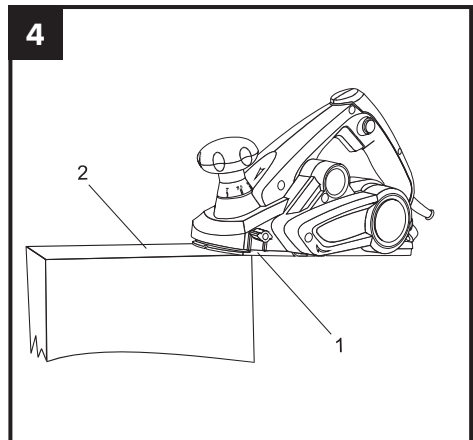
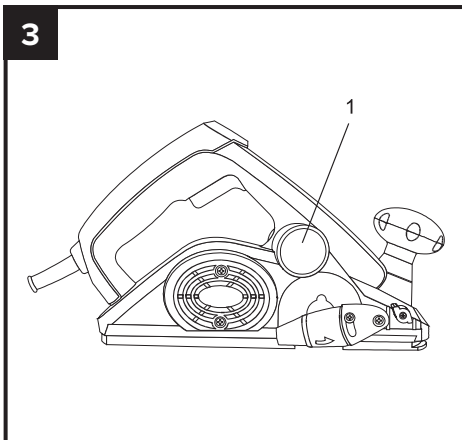
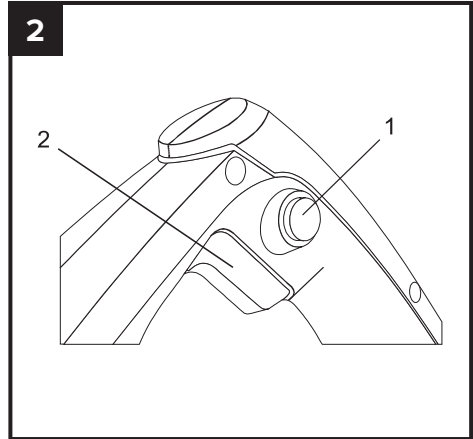
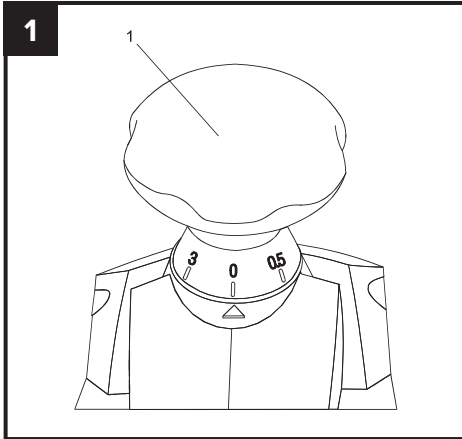
- Udržujte pracovný priestor čistý.
- Starostlivo vyberajte prostredie pre prácu - nevystavujte elektrické náradie dažďu, ani ho nepoužívajte na vlhkých alebo mokrych miestach. Rovnako tak ich nepoužívajte v prostredí ohrozenom požiarom či výbuchom. Pracovný priestor udržiajte dobre osvetlený.
- Chráňte sa pred úrazom elektrickým prúdom - Vyvarujte sa kontaktu tela s uzemnenými povrchmi (napr. potrubia, radiátory, sporáky, chladničky).
- Udržujte deti a návštevy mimo dosahu náradia.
- Nečinné náradie uložte v dostatočnej vzdialenosti od náradia.
- Na náradie netlačte silou.
- Používajte správne náradie - Nepoužívajte drobné náradie na ťažkú prácu určenú pre výkonnejšie náradie. Nepoužívajte náradie na účely, na ktoré nie je určené.

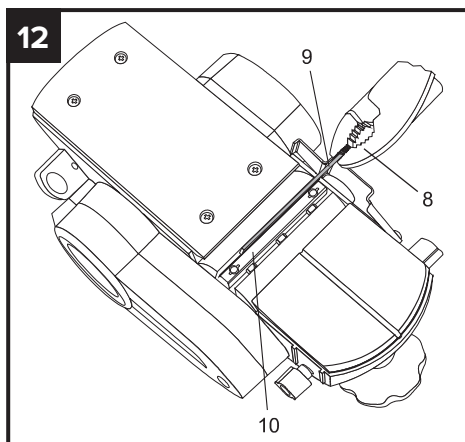
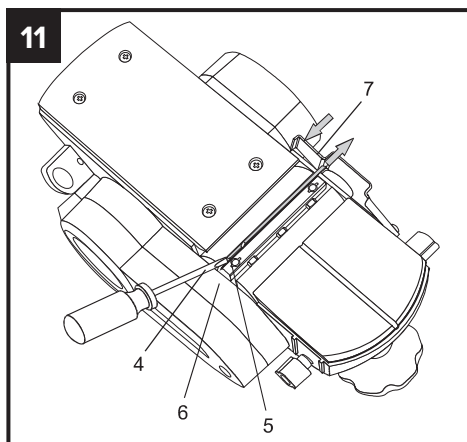
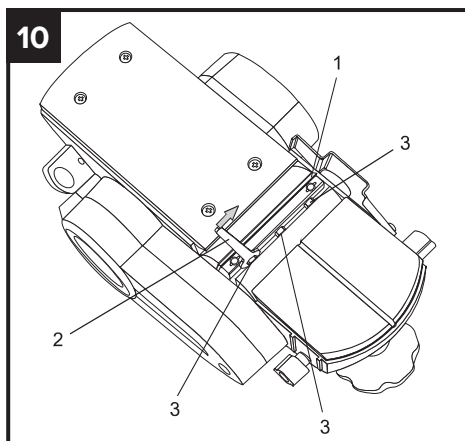
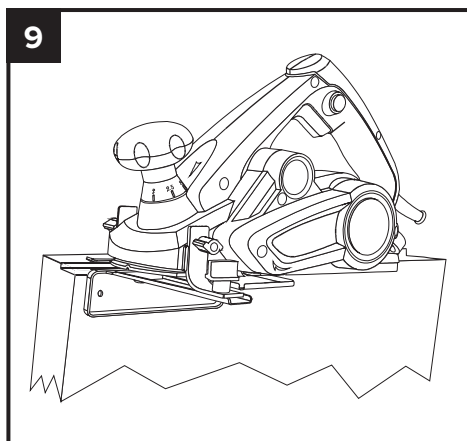
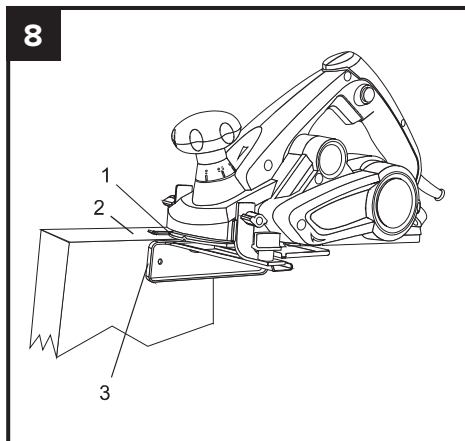
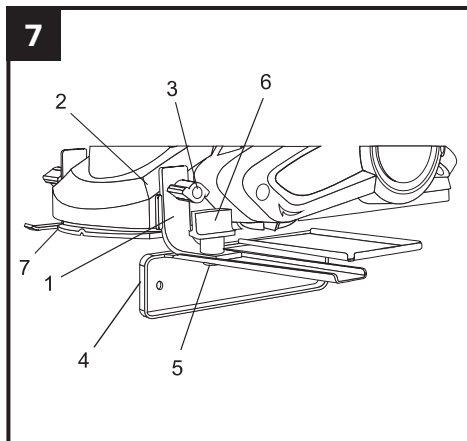
- Majte správny odev - Nenoste voľný odev alebo šperky, mohli by byť zachytené pohyblivými časťami. Pri práci vonku odporúčame gumové rukavice a nekĺzavú obuv. Noste ochranný odev, ktorý zakryje aj dlhé vlasy.
- Noste ochranné okuliare - Ak je prostredie zaprášené, použite aj tvárovú alebo protiprachovú masku. Pripojte odsávacie zariadenie.
- Nemanipulujte nevhodne s káblom - nikdy neťahajte náradie za šnúru. Neodpájajte náradie z elektriny pomocou ťahania za kábel. Chráňte kábel pred horúčavou, olejom a ostrými hranami.
- Bezpečnosť práce - Na upnutie práce použite svorky alebo zverák. Je to bezpečnejšie ako používanie ruky a uvoľňuje to obe ruky na ovládanie nástroja.
- Nenakláňajte sa - Vždy udržiajte správnu rovnováhu.
- Starostlivo náradie udržiajte - Pre lepšiu a bezpečnejšiu prácu udržiajte rezné nástroje ostré a čisté. Dodržujte pokyny na mazanie a výmenu príslušenstva. Kábel nástroja pravidelne kontrolujte av prípade poškodenia ho nechajte opraviť v autorizovanom servise. Pravidelne predlžovací kábel kontrolujte av prípade poškodenia ich vymeňte. Udržiajte rukoväť suchú a čistú.
- Odpojte náradie - Keď sa nepoužíva, pred servisom a pri výmene príslušenstva, ako sú čepele, bity a frézy.
- Odstránenie nastavovacieho kľúča - Pred použitím kontrolujte, či je odstránený nastavovací kľúč.
- Vyhnite sa neúmyselnému spusteniu - Ak je vypínač zapnutý, nenoste zapojený nástroj na prste. Pri zapájaní skontrolujte, či je vypínač vypnutý.
- Používajte správne príslušenstvo - Pokiaľ je náradie používané vonku, používajte iba predlžovacie káble určené na vonkajšie použitie.
- Buďte v strehu – Sledujte, čo robíte. Používajte zdravý rozum. Nepoužívajte náradie ak ste unavení.
- Skontrolujte poškodené diely - Pred ďalším použitím nástroja, by mal byť starostlivo skontrolovaný ochranný kryt alebo iná poškodená časť, aby sa zistilo či bude plniť svoju zamýšľanú funkciu. Pokiaľ nie je v tomto návode uvedené inak, kryt alebo iný poškodený diel by mal byť riadne opravený alebo vymenený autorizovaným servisným strediskom.

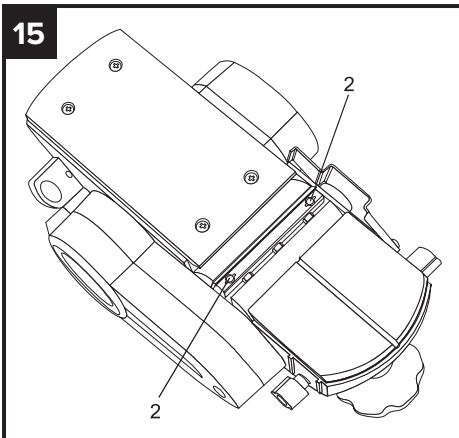
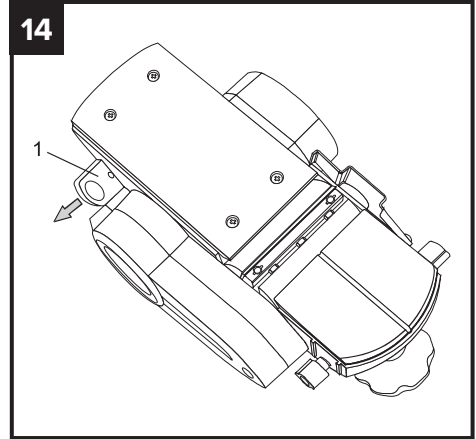
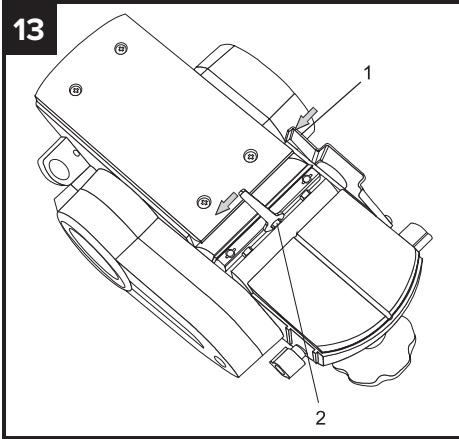
■ TECHNICKÉ PARAMETRE



Typové označenie	51.01-HF-900-P
Napätie	230 V / 50 Hz
Výkon	900 W
Rýchlosť	15 000 ot./min.
Šírka rezu	82 mm
Hĺbka rezu	0-3 mm
Hmotnosť	3 kg







MONTÁŽ A OBSLUHA

NASTAVENIE HĽBKY REZU

Hĺbku rezu je možné nastaviť v rozmedzí 0,40 mm až 3 mm.

Ak chcete nastaviť hĺbku rezu, otočte gombíkom nastavenie hĺbky (1) na požadovanú hĺbku rezu (obr. 1). Ak chcete hĺbku rezu zvýšiť, otočte gombíkom v smere hodinových ručičiek. Ak chcete hĺbku rezu znížiť, otočte gombíkom proti smeru hodinových ručičiek.

⚠ VAROVANIE:

- Pokiaľ nechávate náradie bez dozoru alebo ho ukladáte, otočte gombíkom na reguláciu hĺbky čo najviac proti smeru hodinových ručičiek. Toto nastavenie zaisťuje, že rezné nože budú úplne zasunuté z povrchu pätnjej dosky.
- Ukazovatele hĺbky na gombíku na nastavenie hĺbky sú iba približné. Vždy vykonajte skúšobný rez na obrobku, aby ste si overili, či je odoberané správne množstvo materiálu.

VYPÍNAČ S ARETÁCIOU

Toto náradie je vybavené spínačom a a zámkom spínača, ktorý zabraňuje náhodnému spusteniu po stlačení spínača.

1. Ak chcete nástroj zapnúť, uchopte rukoväť hoblíka pravou rukou a palcom stlačte tlačidlo zámok spínača (1) (obr. 2).
2. Pri stlačení zámku stlačte spúšťač spínača (2).
3. Keď sa náradie spustí, môžete uvoľniť tlačidlo zámku a pokračujte v držaní spínača. Náradie bude pokračovať v chode.
4. Ak chcete náradie vypnúť, uvoľnite tlačidlo spínača.

POZNÁMKA: Hneď ako sa náradie zastaví, musíte zopakovať kroky 1 a 2, aby ste ho znovu zapli.

⚠ VAROVANIE! Pri každom použití hoblíka by ste mali overiť nasledujúce:

Nosíte ochranné okuliare alebo tvárový štít.

1. Nosíte ochranu sluchu a protiprachovú masku.
2. Rezné nože sú v dobrom stave a sú riadne utiahnuté vo valci.
3. Napájací kábel je mimo dráhy rezacieho noža.
4. Na obrobku nie sú žiadne cudzie materiály, napríklad klinec.

Nedodržanie týchto bezpečnostných pravidiel môže výrazne zvýšiť pravdepodobnosť zranenia.

HOBLOVANIE

POZNÁMKA: V prípade potreby je možné k otvoru pre prach (1) pripojiť dielenský odsávač či priemyselný vysávač. (Obr. 3).

⚠ UPOZORNENIE! Hoblík vždy drže oboma rukami!

⚠ VAROVANIE! Ak je to možné, upnite obrobok na stabilnú plošinu, napríklad na pracovný stôl.

1. Nastavte hĺbku rezu (obr. 1).
2. Uchopte nástroj oboma rukami. Pravú ruku položte na zadnú rukoväť a ľavú na gombík na ovládanie hĺbky.
3. Oprite prednú podstavnú dosku (1) o obrobok (2) (obr. 4).

POZNÁMKA: Dbajte na to, aby sa rezné nože NEDOTÝKALI obrobku.

4. Zapnite náradie a počkajte, až rezné nože dosiahnu plné otáčky.
5. Pri pevnom držaní stroja pomaly pohybujte nástrojom dopredu a mierne tlačte na prednú časť stroja.
6. Keď sa blížite ku koncu hobľovacieho ťahu dopredu, pravou rukou mierne zatlačte na zadnú časť stroja smerom dole. Týmto úkonom zaistíte plynulé dosiahnutie konštantnej hĺbky rezu, akonáhle rezné nože opustia obrobok.

POZNÁMKA: Nedovoľte, aby sa predná časť hoblíka nakláňala smerom dole, keď rezné nože opúšťajú obrobok. Výsledkom bude hlbší rez.

ODPORÚČANIA:

- a) Pre lepšie ovládanie hoblíka nakloňte obrobok mierne smerom od seba, aby ste hobľovali „z kopca“.
- b) Príliš rýchly pohyb roviny alebo odobratie príliš veľkého množstva materiálu pri jednom priechode má za následok zlú kvalitu rezov a prípadne poškodenie motora. Vždy je lepšie odoberať materiál po malých množstvách s použitím viacerých ťahov na dokončenie práce.
- c) Príliš pomalý pohyb hoblíka môže spôsobiť, že sa mechanika nožov spáli alebo poškodí povrch.
- d) Správna rýchlosť posuvu závisí od hĺbky rezu, druhu dreva a vlhkosti hobľovaného dreva. Vykonajte cvičné rezy na odpadovom obrobku z rovnakého materiálu ako dobrý obrobok, aby ste zistili správnu hĺbku rezu a rýchlosť posuvu.

Skosenie hrán

Ak chcete skosiť hrany obrobku, vyrovnajte drážku „V“ (1) s hranou obrobku (2) (obr. 5).

INŠTALÁCIA A NASTAVENIE HÍBKOVEJ PATKY NA ZARIEZANIE

1. Pripevnite pätku pre nastavenie hĺbky zarezávania (1) k telesu hobľovky (2) pomocou krídlovej skrutky (3). (obr. 6).
2. Posuňte pätku pre hĺbku zarezania nahor alebo nadol na požadovanú hĺbku zarezania.
3. Po dosiahnutí správneho nastavenia utiahnite krídlovú skrutku.

INŠTALÁCIA A NASTAVENIE LIŠTY NA FALCOVANIE

1. Pomocou krídlovej skrutky (3) pripevnite lištu na falcovanie hrán (1) k ľavej strane hobľovky (2) (obr. 7).
2. Pomocou dodanej skrutky (5) a palcovej matice (6) pripevnite lištu (4) k montážnemu držiaku.
3. Posuňte lištu do príslušnej vzdialenosti od konca rezacieho noža na pravej strane pätnéj dosky (7) a utiahnite palcovou maticou. Šírka rezu drážky sa určuje podľa toho, aká časť noža je odkrytá.

FALCOVANIE

1. Nainštalujte a nastavte hĺbkovú pätku (Obr. 6) a lištu na falcovanie (Obr. 7).
2. Nastavte gombík pre reguláciu hĺbky na približne 1,6 mm (obr. 1).
3. Uchopte nástroj oboma rukami. Pravú ruku položte na zadnú rukoväť a ľavú na gombík na ovládanie hĺbky.
4. Oprite prednú pätnú dosku (1) o obrobok (2) s lištou (3) o stranu obrobku (obr.8).

POZNÁMKY:

a) Uistite sa, že je pätná doska hoblíka vždy rovno položená na ploche na vykrajovanie a že sa lišta vždy dotýka boku obrobku. Tieto prvky sú dôležité pre zabezpečenie toho, aby bola drážka rezaná v pravom uhle k obrobku av správnej šírke.

b) Uistite sa, že sa rezné nože nedotýkajú obrobku. Zapniete náradí a počkejte, až rezné nože dosiahnu plných otáčok.

5. Pri pevnom držaní nástroja pomaly pohybujte nástrojom dopredu a mierne tlačte na prednú časť nástroja.
6. Keď sa blížite ku koncu hobľovacieho ťahu dopredu, pravou rukou mierne zatlačte na zadnú časť nástroja smerom dole. Týmto úkonom zaistíte plynulé dosiahnutie konštantnej hĺbky rezu, akonáhle rezné nože opustia obrobok.

POZNÁMKA: Nedovoľte, aby sa predná časť hoblíka nakláňala smerom dole, keď rezné nože opúšťajú obrobok. Výsledkom bude hlbší rez.

7. Hoblík tlačte dopredu, kým sa rezné nože nedostanú mimo obrobok.
8. Ďalší rez vykonajte tak, že podkladovú dosku posuniete pozdĺž hrany, ktorá zostala po prvom reze (obr. 9).

POZNÁMKA: Uistite sa, že pri každom ďalšom reze leží pätká hoblíka vždy naplocho na opracovávanom povrchu a vodítko hrany sa vždy dotýka boku obrobku.

10. Pokračujte v postupných rezoch, kým nedosiahnete požadovanú hĺbku drážky. Po dosiahnutí požadovanej hĺbky rezu sa hĺbková pätká dotkne časti obrobku, ktorá nebola hobľovaná.

POZNÁMKA: Vždy vykonajte skúšobné rezy na obrobku, aby ste si overili nastavenie nástroja.

ÚDRŽBA

VÝMENA REZNÝCH NOŽOV

⚠ **VAROVANIE!** Pri manipulácii s reznými nožmi dbajte na zvýšenú opatrnosť. Na vybratie a výmenu nožov vo valci použite malé kliešte.

⚠ **VAROVANIE!** Odpojte zástrčku od zdroja napájania.

Demontáž rezných nožov

1. Ak bolo nainštalované príslušenstvo (lišta, pätká), vyberte ho.
2. Položte stroj na ľavú stranu. Najlepšie umiestnite nástroj na pracovný stôl, ktorý je chránený starým uterákom, aby nedošlo k poškodeniu nástroja alebo nožov.
3. Otočením valca odkryte jednu z lopatiek (1) uprostred otvoru medzi prednou a zadnou doskou podrážky (obr. 10).
4. Pomocou 8mm kľúča na matice nožov (2) povolte všetky tri upínacie matice nožov (3) približne o 1 otáčku.

⚠ **VAROVANIE!** Pri použití kľúča na upínacie skrutky noža dbajte na zvýšenú opatrnosť. Čepeľ je extrémne ostrá a môže spôsobiť vážne zranenie, ak kľúč vyklzne alebo sa čepele dotknete.

POZNÁMKA: Ak chcete povoliť skrutky upínacieho noža, zdvihnite kľúč smerom nahor.

5. Opatrne priložte čepeľ malého skrutkovača (4) na koniec noža (5) a opatrne a vypáčte rezný nôž smerom nahor od puzdra pásu (6) (obr. 11).

POZNÁMKA: Odtiahnite nôž od puzdra pásu aspoň o 3 mm.

6. *Palcom ľavej ruky zatlačte na zadný koniec krytu noža (7) smerom dole.*
7. *Pomocou malých klieští (8) zatahnite za odkrytý koniec rezacieho noža (9) (obr. 12). Úplne vysuňte čepeľ zo svorky čepele (10).*

POZNÁMKA: Ak svorka noža vyklzne z valca noža, opatrne vysuňte nôž zo svorky noža a svorku noža znovu nainštalujte do valca noža. Uistite sa, že matice upínača čepele smerujú k PREDNEJ časti náradia.

8. Pomocou mäkkej suchej kefy vyčistite všetky nečistoty zo svorky rezacieho noža.
9. Opakovaním krokov č. 2 až 6 vyberte druhý nôž z valca s nožmi.

Inštalácia rezných nožov

1. Otočte rezný nôž na druhú stranu tak, aby nové ostrie smerovalo nahor.
2. Palcom ľavej ruky zatlačte na zadný koniec krytu noža (1) smerom dole (obr. 13).
3. Opatrne uchopte vzdialenejší koniec rezacieho noža malými kliešťami a zasuňte rezací nôž ostrou stranou nahor do svorky rezacieho noža v mieste, kde bol nôž vybratý.

POZNÁMKA: Uistite sa, že je drážkovaná strana rezného noža smerom k zadnej časti nástroja a že je nová ostrá hrana smerom nahor.

4. Pomocou malého kúska dreva jemne zatlačte nôž úplne do svorky noža, pokiaľ nie je presne vycentrovaný vo valci.

POZNÁMKA: Nôž musí byť umiestnený tak, aby sa pri otáčaní valca nedotýkal puzdra remeňa.

5. Mierne utiahnite strednú upínaciu maticu noža (2) pomocou kľúča na matice noža s priemerom 8 mm.

POZNÁMKA: Skrutku upínacieho noža utiahnite ťahom kľúča smerom k sebe. V tomto okamihu skrutku upínacieho noža doťahujte len málo.

6. Pomocou malého kúska mäkkého dreva opatrne poklepte na konce noža, aby bol presne rovnobežný s prednou pätkou, valcom noža a svorkou noža.
7. Pokiaľ nie je možné nôž správne nastaviť, vyťahnite držiak šesťhranného kľúča (1) zo zadnej časti skrine a vyťahnite z neho šesťhranný kľúč 2,5 mm. (Obr. 14).
8. Pomocou šesťhranného kľúča otočte šesťhrannou skrutkou na vyrovnanie noža (2), ktorý sa nachádza na „spodnej strane“ noža, približne o 1/4 otáčky v smere hodinových ručičiek. (Obr. 15). Tým sa tento koniec čepele mierne zdvihne. Tento úkon opakujte, pokiaľ nôž nebude rovnobežný s prednou pätkou, valcom noža a svorkou noža.

POZNÁMKA: Pokiaľ nôž nie je rovnobežný s prednou pätkou, nebude hobľovanie prebiehať rovno. Akonáhle je rezací nôž rovnobežný s prednou pätkou, utiahnite obe vonkajšie skrutky upínacieho noža (najskôr len zľahka).

9. Prekontrolujte vyrovnanie noža a vykonajte prípadné úpravy.
10. Najprv úplne utiahnite STREDNÚ upínaciu skrutku noža a potom úplne utiahnite obe vonkajšie upínacie skrutky noža.
11. Prekontrolujte, či sa nôž pri ťahovaní upínacích skrutiek nepohol. Pokiaľ je treba nôž znovu nastaviť, opakujte kroky č. 4 až 10.
12. Pre inštaláciu druhého rezacieho noža zopakujte kroky č. 1 až 11.

⚠ NEBEZPEČENSTVO! Pred zapnutím náradia sa uistite, že sú všetky tri skrutky upínacia nožov v každom upínaní nožov úplne utiahnuté. Pri zapínaní náradia majte vždy rezné nože a pätnú dosku otočené smerom od tela. Uvoľnené rezné nože budú prudko vymrštené a môžu spôsobiť vážne zranenie.

Zapnite stroj. Pokiaľ sa ozývajú neobvyklé zvuky alebo vibrácie, okamžite náradie vypnite a skontrolujte, či nie sú rezné nože zle nastavené alebo poškodené.

VŠEOBECNÉ

⚠ VAROVANIE! Pri údržbe tohto náradia používajte iba identické náhradné diely. Použitie iných dielov môže spôsobiť nebezpečenstvo alebo poškodenie výrobku.

⚠ VAROVANIE! V žiadnom prípade nedovoľte, aby sa brzdové kvapaliny, benzín, ropné produkty, penetračné oleje a pod. dostali do kontaktu s plastovými dielmi. Obsahujú chemické látky, ktoré môžu poškodiť, oslabiť alebo zničiť plast. Na odstránenie nečistôt, prachu, mastnoty a pod. použite čistú handričku.

NEZNEUŽÍVAJTE elektrické náradie. Zlé zaobchádzanie môže poškodiť náradie aj obrobok.

⚠ VAROVANIE! NEPOKÚŠAJTE sa upravovať nástroje alebo vytvárať príslušenstvo. Akákoľvek takáto zmena alebo úprava je nesprávnym použitím a môže viesť k nebezpečnému stavu s možným vážnym zranením. Spôsobí tiež stratu záruky.

⚠ VAROVANIE! Pri hobľovaní vždy používajte ochranné okuliare alebo ochranné okuliare s bočnými štítmami. Pri vyfukovaní prachu z hobľovky prúdom vzduchu je taktiež nutné nosiť ochranné okuliare alebo ochranné okuliare s bočnými štítmami a protiprachovú masku. Nedodržanie týchto bezpečnostných opatrení môže mať za následok trvalé poškodenie očí alebo pľúc.

LIKVIDÁCIA

Po ukončení životnosti prístroj, príslušenstvo a obal odovzdajte v súlade s požiadavkami na ochranu životného prostredia do recyklačnej zberne.

Elektrické prístroje nepatria do komunálneho odpadu.

Evidenčné číslo výrobcu: 02355/05-ECZ



INFORMACE

Firma PROTECO náradie s.r.o. nie je zodpovedná za škody alebo zranenie spôsobená nesprávnym používaním.

Všetky informácie, vyobrazenia a špecifikácie sa zakladajú na najnovších informáciách o výrobku, ktoré boli k dispozícii v čase vytlačenia tohto návodu.

Na pracovnom mieste sa môžu vyskytnúť faktory, ktoré môžu ovplyvniť hodnoty, ktoré majú trvalé účinky, charakterizujúce pracovný priestor ako sú zdroje prachu, hluku atď.

Prípustné hodnoty na pracovnom mieste môžu byť tiež rôzne v jednotlivých krajinách.

Informácie slúži užívateľovi zariadenia na lepšie zhodnotenie nebezpečenstva a rizík.

Výrobca si vyhradzuje právo na technické, estetické a funkčné zmeny svojich výrobkov bez predchádzajúceho upozornenia. Je to v súvislosti so snahou výrobcu o neustály vývoj a inováciu svojich výrobkov

Zmeny obrazovej a textovej informácie a tlačové chyby vyhradené.

ZÁRUČNÝ LIST**PEČIATKA A PODPIS PREDAJCU****DÁTUM PREDAJA** [] [] [] [] [] [] [] [] [] []**ZÁZNAMY O VYKONANÝCH OPRAVÁCH:**

VYHLÁSENIE O ZHODE**VYHLÁSENIE O ZHODE**

Výrobca: PROTECO náradí s.r.o.
Radlická 2487/99, 150 00 Praha 5
Česká republika, IČO: 47453630

Dodávateľ pre Slovenskú republiku:

PROTECO náradie s.r.o. Blagoevova 9, 851 04 Bratislava – Petržalka, IČO: 50 635 875

Označenie výrobku: 51.01-HF-900-P - hoblík elektrický s falcovaním PREMIUM 82 mm, 900 W
Typ: M1B-YH10-82X3XD

Výrobok: spĺňa všetky príslušné ustanovenia technických predpisov, tj Predmetných smerníc Európskych spoločenstiev.

Pri posúdení zhody boli použité nasledovné normy:

EN IEC 55014-1:2021
EN 55014-2:2021
EN IEC 61000-3-2:2019+A1:2021
EN 61000-3-3:2013+A1:2019+A2:2021
EN 62841-2-14:2015
EN 62841-1:2015+A11:2022

Posúdenie zhody bolo vydané na základe certifikátov a testu reportov č.:

NOX-ESH-P23071287-A1, NOX-ESH-P23071287, ZYH-17MY0607TCSCB-A5.

Vydaných skúšobňou: LCIE CHINA Co., Ltd.No.518, Bldg 4, CaoHejing Songjiang High-Tech Park
Shanghai, CHINA

Posledné dvojčísle roku v ktorom bolo označenie CE na výrobok umiestnené: 24

Osoba poverená kompletáciou technickej dokumentácie: Libor Knap
Podbřeží 63
518 03

V Bratislave, dňa 07.05.2024



Libor Knap
Konateľ spoločnosti
PROTECO náradie s.r.o.
Blagoevova 9
Bratislava-mestská časť Petržalka 851 04
IČ: 50635875 DIČ: 2120403230
IČ DPH: SK2120403230



PROTECO®

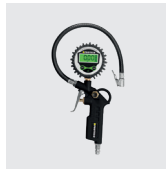
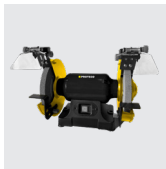
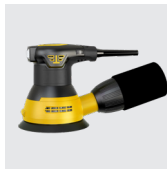
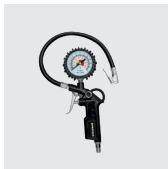
Dodávateľ pre SK:

PROTECO náradie s.r.o.

Blagoevova 9

Bratislava - Petržalka 851 04

www.proteco-naradie.sk



SPOLIAHLIVÉ NÁRADIE, KTORÉ VYDRŽÍ

