



**PROTECO**®



## PÍLA OKRUŽNÁ 190 MM PROFI

51.01-PO-190-PRO



## ÚVOD

Nástroj je určený na rezanie dreva na stabilnom pracovnom stole. Možno ho rezať pozdĺžne a priečne v priamych líniách alebo diagonálne. Maximálny uhol skosenia je 45 stupňov. Pred použitím si pozorne prečítajte návod na použitie a nepoužívajte tento nástroj na iné účely.



Pred použitím spotrebiča si prečítajte tento návod na obsluhu. Na zaistenie bezpečnej a správnej prevádzky elektrického náradia si pred použitím spotrebiča prečítajte bezpečnostné pokyny v časti TYPY. BEZPEČNOSŤ a odporúčania uvedené v tomto návode na obsluhu.

Záruka je neplatná, ak sa zariadenie používalo pri remeselných, priemyselných alebo podobných činnostiach. Za škody alebo zranenia spôsobené nesprávnym používaním zodpovedá používateľ, nie výrobca.



Noste ochranné okuliare!



Používajte ochranu sluchu!



Noste ochranné rukavice!



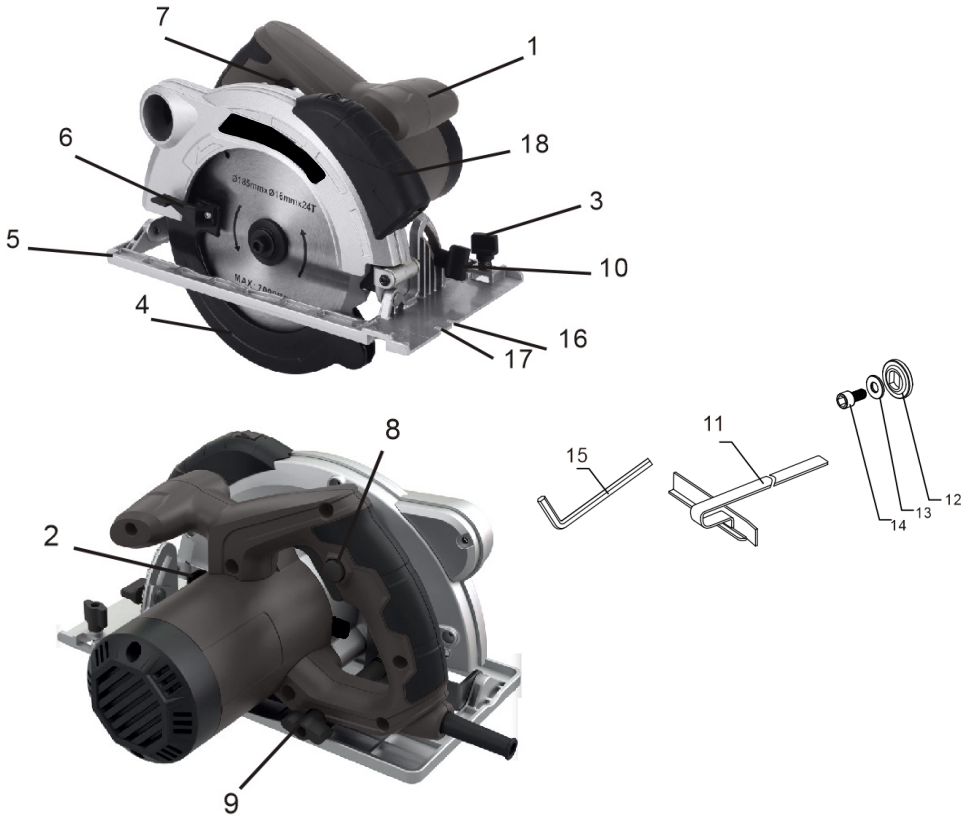
Noste protišmykovú obuv!

## ■ TECHNICKÉ ŠPECIFIKÁCIE



Typové označenie	51.01-PO-190-PRO
Napätie	230 V / 50 Hz
Výkon	1600 W
Otáčky	5000 ot./min.
Priemer kotúča	190 mm
Hĺbka rezu pri 90°	65 mm
Hĺbka rezu pri 45°	44 mm
Rozsah úkosu	0 - 45°
Úroveň ochrany	II.

## SÚČASTI ZARIADENIA



1. Predná rukoväť	10. Aretačná páka na nastavenie hĺbky kotúča
2. Aretácia hriadeľa	11. Vodiaci doraz
3. Vodítka	12. Príruba kotúča
4. Kryt kotúča odklápací	13. Podložka
5. Základová doska	14. Skrutka príruby
6. Páčka krytu kotúča	15. Kľúč
7. Vypínač	16. Značka osi kotúča
8. Aretácia vypínača	17. 45° indikácia rezu
9. Aretácia hĺbky rezu	18. Laserová linka

## VŠEOBECNÉ BEZPEČNOSTNÉ PODMIENKY

- Pracovisko je nutné udržiavať v čistote a dobre osvetlené. Neporiadok a tmavé priestory bývajú príčinou nehôd.
- Elektrické náradie sa nesmie používať v prostredí s nebezpečenstvom výbuchu, kde sa vyskytujú horľavé kvapaliny, plyny alebo prach. V elektrickom náradí vznikajú iskry, ktoré môžu zapáliť prach alebo výpary.
- Pri používaní elektrického náradia je nutné zamedziť prístupu detí a ďalších osôb. Ak bude obsluha vyrušovaná, môže stratiť kontrolu nad vykonávanou činnosťou.

## ELEKTRICKÁ BEZPEČNOSŤ

- Vidlica pohyblivého prívodu elektrického náradia musí zodpovedať sieťovej zásuvke. Vidlica sa nesmie nikdy akýmkoľvek spôsobom upravovať. S náradím, ktoré má ochranné spojenie so zemou, sa nesmú používať žiadne zásuvkové adaptéry. Vidlice, ktoré nie sú znehodnotené úpravami, a zodpovedajúce zásuvky obmedzia nebezpečenstvo úrazu elektrickým prúdom.
- Obsluha sa nesmie telom dotýkať uzemnených predmetov, ako napr. potrubia, telesa ústredného kúrenia, sporáky a chladničky. Nebezpečenstvo úrazu elektrickým prúdom je väčšie, ak je vaše telo spojené so zemou.
- Elektrické náradie sa nesmie vystavovať dažďu, vlhku alebo mokru. Ak vnikne do elektrického náradia voda, zvyšuje sa nebezpečenstvo úrazu elektrickým prúdom.
- Pohyblivý prívod sa nesmie používať na iné účely. Elektrické náradie sa nesmie nosiť alebo ťahať za prívod, ani sa nesmie ťahom za prívod odpájať vidlice zo zásuvky. Prívod je nutné chrániť pred horúčavou, masntotou, ostrými hranami alebo pohyblivými časťami. Poškodené alebo zamotané prívody zvyšujú nebezpečenstvo úrazu elektrickým prúdom.
- Ak je elektrické náradie používané vonku, musí sa použiť predĺžovací prívod vhodný na vonkajšie použitie. Používanie predĺžovacieho prívodu na vonkajšie použitie obmedzuje nebezpečenstvo úrazu elektrickým prúdom.
- Ak sa používa elektrické náradie vo vlhkých priestoroch, je nutné používať napájanie chránené prúdovým chráničom. Používanie obmedzuje nebezpečenstvo úrazu elektrickým prúdom. Pojem „prúdový chránič môže byť nahradený pojmom „hlavný istič obvodu“ alebo „istič unikajúceho prúdu.“

## OSOBNÁ BEZPEČNOSŤ

- Pri používaní elektrického náradia musí byť obsluha pozorná, musí sa venovať tomu, čo práve robí, a musí sa sústrediť a triezvo uvažovať. Elektrické náradie sa nesmie používať, ak je obsluha unavená alebo pod vplyvom drog, alkoholu alebo liekov. Chvilková nepozornosť pri používaní elektrického náradia môže viesť k vážnemu poraneniu osôb.
- Používať osobné ochranné pracovné prostriedky. Vždy používať ochranu očí. Ochranné pomôcky ako napr. respirátor, bezpečnostná obuv s protišmykovou úpravou, tvrdá pokrývka hlavy alebo ochrana sluchu, používané v súlade s podmienkami práce, znižujú nebezpečenstvo poranenia osôb.

**BEZPEČNOSTNÉ POKYNY PRE VŠETKY PÍLY**

- a. NEBEZPEČENSTVO: Ruky držte mimo reznej plochy a noža. Druhú ruku držte na pomocnej rukoväti alebo na kryte motora. Ak obe ruky držia pílu, nemôžu byť porenané pílovým kotúčom.
- b. Nesiahajte pod obrobok. Ochranný kryt vás pred pílovým kotúčom pod obrobkom neochráni.
- c. Hĺbku rezu nastavte podľa tloušťky obrobku. Pod obrobkom by mal byť viditeľný menej ako jeden celý zub pílového kotúča.
- d. Nikdy nadržte hrdzaný kus v rukách alebo o nohu. Obrobok upevnite na stabilný povrch. Je dôležité správne podoprieť obrobok, aby sa minimalizovalo vystavenie tela, zviazanie noža alebo strata kontroly.
- e. Pri práci, pri ktorej sa rezný nástroj môže dotknúť skrytého vedenia alebo samotného kábla, držte elektrický nástroj za izolovanú úchopovú plochu. Kontakt so „živým“ vodičom spôsobí, že aj odkryté kovové časti elektrického nástroja budú „pod napätím“ a obsluha bude zasiahnutá elektrickým preudom.
- f. Pri rezaní vždy používajte ohradník alebo priame vodiace hrany. Zlepší sa tým presnosť hrdzu a zníži sa možnosť viazania nožov.
- g. Vždy používajte nože so správnou veľkosťou a ostrosťou („diamantové“ a „okružle“) otvorov v pílovom kotúči. Čepele, ktoré nezodpovedajú upínaciemu zariadeniu píly, sa budú pohybovať excentricky, čo bude mať za následok stratu kontroly.
- h. Nikdy nepoužívajte poškodené alebo nesprávne podložky alebo skrutky. Podložky a skrutky kotúča boli špeciálne navrhnuté pre vašu pílu na dosiahnutie optimálneho výkonu a bezpečného prevádzky.

**ĎALŠIE BEZPEČNOSTNÉ POKYNY PRE VŠETKY PÍLY**

Príčina a prevencia spätného rázu zo strany obsluhy:

- spätný ráz je náhla reakcia na priškripaný, zablokovaný alebo zle nastavený pílový kotúč, ktorá spôsobuje nekontrolované zdvihnutie píly a jej vybehnutie z obrobku smerom na obsluhu;
- keď je kotúč zovretý uzavretím záberu, kotúč sa zastaví a reakcia motora ženie jednotku rýchlo späť smerom k obsluhu;
- pokiaľ sa kotúč pri reze skrúti alebo zle nastaví, môžu sa zuby na zadnom okraji kotúča zaryť do horného povrchu dreva, čo spôsobí, že kotúč vyjde z rezu a odskočí späť smerom k obsluhu.

Spätný ráz je dôsledkom nesprávneho používania píly a/alebo nesprávnych pracovných postupov a možno mu predísť prijatím správnych opatrení, ako je uvedené nižšie.

- Pílu držte pevne oboma rukami a nastavte paže tak, aby ste zabránili spätnému rázu. Postavte sa na ktorúkoľvek stranu od pílového kotúča, ale nie do jednej línie s pílovým kotúčom. Spätný ráz by mohol spôsobiť odskočenie píly dozadu, ale sily spätného rázu môže obsluha pri dodržaní správnych bezpečnostných opatrení ovládať.

- Pri zablokovaní pílového kotúča alebo pri prerušení rezu z akéhokoľvek dôvodu uvoľnite spúšť a držte pílu v materiáli bez pohybu, pokiaľ sa kotúč úplne nezastaví. Nikdy sa nepokúšajte pílu odlepiť od obrobku alebo ju ťahať dozadu, keď je pílový kotúč v pohybe, inak môže dôjsť k spätnému rázu. Vykonajte nápravné opatrenia na odstránenie príčiny blokovania pílového kotúča.
- Pri opätovnom spustení píly v obrobku vycentrujte pílový kotúč v zábere a skontrolujte, či sa zuby píly nezasekli do materiálu. Pokiaľ je pílový kotúč zablokovaný, môže pri opätovnom spustení píly dôjsť k jeho pohybu nahor alebo k odskoku od obrobku.
- Väčšie dosky podopierajte, aby ste minimalizovali riziko privretiu kotúča a spätného rázu. Väčšie dosky majú tendenciu sa prehýbať pod svojou vlastnou váhou. Podpery musia byť umiestnené pod doskou na oboch stranách, v blízkosti línie rezu av blízkosti okraja dosky.
- Nepoužívajte tupé alebo poškodené kotúče. Neostré alebo zle nastavené kotúče vytvárajú úzky prierez, ktorý spôsobuje nadmerné trenie, blokáciu kotúča a spätný ráz.
- Aretačné páčky na nastavenie hĺbky a úkosu nožov musia byť pred vykonaním rezu pevne utiahnuté a zaistené. Ak sa nastavenie kotúča počas rezania posunie, môže to spôsobiť blokáciu a spätný ráz.
- Pri zanorení do existujúcich stien alebo iných slepých miest dbajte na zvýšenú opatrnosť. Vyčnievajúci kotúč môže rezať predmety, ktoré môžu spôsobiť spätný ráz.

### BEZPEČNOSTNÉ POKYNY PRE SPODNÝ KRYT PÍLY

- Pred každým použitím skontrolujte správne uzavretie spodného krytu. Pokiaľ sa spodný ochranný kryt voľne nepohybuje a okamžite sa nezatvára, pílu nepoužívajte. Spodný ochranný kryt nikdy nezvierajte ani nepriväzujte do otvorenej polohy. Pri náhodnom páde píly môže dôjsť k ohnutiю spodného krytu. Zdvihnite spodný ochranný kryt pomocou páky a uistite sa, že sa voľne pohybuje a nedotýka sa pílového kotúča ani žiadnej inej časti, a to vo všetkých uhloch a hĺbkach rezu.
- Skontrolujte funkciu spodnej ochrannej pružiny. Pokiaľ ochranný kryt a pružina nepracujú správne, je treba ich pred použitím opraviť. Dolný ochranný kryt môže pracovať pomaly kvôli poškodeným dielom, lepkavým usadeninám alebo nahromadeným nečistotám.
- Spodný ochranný kryt by mal byť zasunutý ručne iba pre špeciálne rezy, ako sú „ponorné rezy“ a „zložené rezy“. Zdvihnite spodný ochranný kryt zasunutím rukoväte a akonáhle nôž vstúpi do materiálu, musí sa spodný ochranný kryt uvoľniť. Pri všetkých ostatných rezoch by mal spodný ochranný kryt fungovať automaticky.
- Pred položením píly na stôl alebo na podlahu vždy dbajte na to, aby spodný ochranný kryt zakrýval pílový kotúč. Nechránený pílový kotúč, ktorý sa pohybuje v protismere, spôsobí, že píla začne cúvať a poreže všetko, čo jej stojí v ceste. Dbajte na dobu, za ktorú sa pílový kotúč po uvoľnení spínača zastaví.

## ŠPECIFICKÉ BEZPEČNOSTNÉ PRAVIDLÁ PRE KOTÚČOVÚ PÍLU

- Vždy noste protiprachovú masku
- Používajte iba odporúčané pílové kotúče (napr. pílové kotúče určené na drevo musia mať schválenie EN 847-1).
- Vždy používajte ochranu sluchu
- Nepoužívajte žiadne brúsne kotúče.
- Používajte iba priemer noža v súlade s označením na štítku.
- Používajte iba pílové kotúče s otáčkami rovnakými alebo vyššími, ako sú otáčky vyznačené na nástroji!
- Pri práci s drevom alebo materiálmi, ktoré vytvárajú zdraviu nebezpečný prach, majte k píle pripojené vhodné, vyskúšané zariadenie na odstraňovanie prachu.
- Pri rezaní plastov sa vyhnite prehriatiu noža, aby nedošlo k roztaveniu plastu!
- Riadne čistite náradie a ochranný systém
- **POZOR!** Ak je nutná výmena prírodného kábla, musí ju vykonať výrobca alebo autorizovaný servis, aby sa predišlo ohrozeniu bezpečnosti.

## OSTATNÉ RIZIKÁ

Aj pri správnej obsluhu a manipulácii s týmto elektrickým náradím zostávajú určité ďalšie riziká. Vzhľadom na svoju konštrukciu a prevedenie môže toto elektrické náradie predstavovať nasledujúce nebezpečenstvo:

- a. Ohrozenie zdravia vplyvom elektrického prúdu pri použití nevhodných elektrických prepojovacích káblov;
- b. Pílu zbytočne nezaťažujte: nadmerný tlak pri rezaní rýchlo poškodí pílový kotúč, čo má za následok zníženie výkonu stroja a presnosti rezu;
- c. Rezy; ruky nesmú nikdy vstúpiť do priestoru rezania, keď je stroj v prevádzke;
- d. Varovanie pred elektrickým napätím. Úraz elektrickým prúdom v dôsledku nedostatočnej izolácie;
- e. Poškodenie uší pri práci bez ochrany sluchu;
- f. Horúci povrch. Obrobok môže byť po práci stále horúci. Nedotýkajte sa ho a noste ochranné rukavice;
- g. Toxický prach! Používajte ochranu očí a protiprachovú masku.

Pozor! Výrobok počas prevádzky generuje elektromagnetické pole, ktoré môže za určitých okolností narušiť funkčnosť aktívnych alebo pasívnych lekárskeho implantátov. Aby sa znížilo riziko vážnych alebo smrteľných zranení, odporúčame osobám s lekáskymi implantátmi, aby sa pred použitím elektrického náradia poradili so svojím lekárom a výrobcom svojho lekárskeho implantátu.



## PREVÁDZKA

**⚠ VAROVÁNIE:** Pred montážou, nastavovaním alebo výmenou príslušenstva sa uistite, že je píla vo vypnutom stave, a odpojte ju od zdroja napájania. Tieto preventívne bezpečnostné opatrenia znižujú riziko náhodného spustenia náradia.

### NASTAVENIE HĽBKY REZU

1. Uvoľnite aretačnú páčku pre nastavenie hĺbky rezu (9).
2. Presuňte pätku píly (5) na požadovanú značku hĺbky rezu a utiahnite páčku. Dĺžka jedného zuba by mala preniknúť do dreva, aby sa čo najmenej trieskalo.

### NASTAVENIE ÚKOSU

Úkos je možné nastaviť v rozmedzí 0°-45°.

1. Uvoľnite aretačnú páčku pre nastavenie úkosu (10).
2. Nakloňte pätku píly (5) a nastavte ukazovateľ úkosu na požadovaný uhol na kalibrovanom uhlomere pre nastavenie úkosu.
3. Utiahnite aretačnú páčku pre nastavenie úkosu.

### REGULÁCIA UHLA REZANIA 90°

4. Nastavte ukazovateľ úkosu na 0° na uhlomere.
5. Pomocou pohyblivej rukoväte ochranného krytu uložte ochranný kryt pílového kotúča a umiestnite ho na stranu pílového kotúča.
6. Uvoľnite aretačnú páčku pre nastavenie úkosu (10).
7. Znovu utiahnite páku a skontrolujte uhol 90° medzi nožom a spodnou rovinou pätky pomocou uholníka.

### INŠTALÁCIA A NASTAVENIE PARALELNÉHO DORAZU

1. Paralelný doraz sa používa pri rezaní rovnoobežne s hranou obrobku.

### INŠTALÁCIA

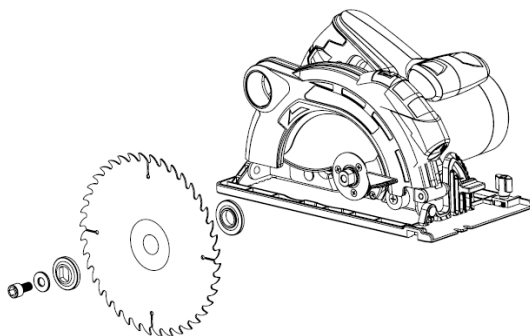
1. Uvoľnite páku na aretáciu paralelného dorazu, aby mohol paralelný doraz preliezť otvorom základnej dosky.
2. Vložte paralelný doraz do základnej dosky.
3. Utiahnite páku na aretáciu paralelného dorazu.

### NASTAVENIA

1. Uvoľnite páku pre aretáciu paralelného dorazu a nastavte paralelný doraz na požadovanú šírku.
2. Utiahnite páku na aretáciu paralelného dorazu

**VÝMENA NOŽA**

1. Stlačte poistku vřetena (2) a pomocou dodaného kľúča (15) otočte skrutku príruby (14) v smere hodinových ručičiek, aby ste odstránili skrutku príruby noža.
2. Pomocou pohyblivej rukoväte krytu zasuňte spodný kryt pilového kotúča (4) a vymeňte pilový kotúč. Znovu namontujte príruby do správnej polohy.
3. Skontrolujte smer otáčania pilového kotúča.
4. Ručne zaskrutkujte skrutku príruby pilového kotúča (14), aby ste zabezpečili tesnenie na mieste. Otáčajte v smere hodinových ručičiek.



6. Pri otáčaní vřetena stlačte tlačidlo aretácie vřetena (2), kým sa pilový kotúč neprestane otáčať.
6. Pomocou kľúča utiahnite prírubovú skrutku.

**PRÁCA SO STROJOM****POKYNY**

1. Dodržujte bezpečnostné pokyny a platné postupy.
2. Zaistite spoľahlivé uloženie rezaného materiálu.
3. Na nástroj pôsobia miernou silou. Na pilový kotúč nepôsobte bočnou silou.
4. Vyhňte sa preťaženiu stroja.
5. Nepoužívajte príliš opotrebované pilové kotúče. Je zakázané používať elektrickú pílu na rezanie vriec.

**PRED POUŽITÍM**

1. Uistite sa, že je ochranný kryt správne nasadený. Ochranný kryt kotúča musí byť v zatvorenej polohe.
1. Uistite sa, že sa pilový kotúč otáča v smere, ktorý indikuje šípka na pilovom kotúči.

## ZAPNUTIE/VYPNUTIE NÁSTROJA

Z bezpečnostných dôvodov je vypínač náradia vybavený bezpečnostným zámkom.

1. Ak chcete nástroj odomknúť, stlačte tlačidlo zámky (8).
2. Ak chcete nástroj spustiť, stlačte vypínač. Po uvoľnení vypínača sa automaticky spustí bezpečnostný zámok, aby sa zabránilo náhodnému spusteniu stroja.
3. Je zakázané vypínať alebo zapínať nástroj, keď sa pílový kotúč dotýka obrobku alebo iných materiálov.
4. Nepracujte s aretáciou vretena, pokiaľ je nástroj v chode.
5. Pomocou hlavnej rukoväte a prednej rukoväte držte nástroj a správne ved'te elektrickú pílu.
6. Pomocou rýsky postupujte po priamke na obrobku.
7. Pokiaľ je uhol sklonu 45°, posuňte rýsku pozdĺž značky na obrobku.
8. Odved'te prívodný kábel a zarovnajte ho so zadnou stranou nástroja.

## ÚDRŽBA

- Pokiaľ by náradie zlyhalo napriek starostlivosti venovanej výrobným a skúšobným postupom, opravu by malo vykonať servisné stredisko pre elektrické náradie PROTECO.
- Uvedomte si, že na poškodenie spôsobené preťažením alebo nesprávnym zaobchádzaním s náradím sa záruka nevzťahuje.

## OCHRANA ŽIVOTNÉHO PROSTREDIA

- Oddelený zber. Výrobky označené týmto symbolom sa nesmú likvidovať spoločne s bežným domovým odpadom.
- Výrobky obsahujú materiály, ktoré je možné obnoviť alebo recyklovať, čo znižuje dopyt po surovinách. Elektrické výrobky recyklujte v súlade s miestnymi predpismi.

## RIEŠENIE PROBLÉMOV

Problém	Príčina	Náprava
Nástroj sa nespustí	<ol style="list-style-type: none"> <li>Napájací kábel nie je zapojený.</li> <li>Je vypnutá poistka alebo istič zdroja napájania.</li> <li>Poškodený prívodný kábel</li> <li>Vyhorený spínač.</li> </ol>	<ol style="list-style-type: none"> <li>Pripojte náradie k zdroju napájania.</li> <li>Vymeňte poistku alebo resetujte vypnutý istič. (Ak výrobok opakovane spôsobuje vypínanie obvodu alebo poistky, okamžite ho prestaňte používať a nechajte náradie opraviť v autorizovanom servisnom stredisku)</li> <li>Skontrolujte, či nie je kábel poškodený. V prípade poškodenia nechajte kábel vymeniť v autorizovanom servisnom stredisku.</li> <li>Nechajte vymeniť spínač v autorizovanom servisnom stredisku.</li> </ol>
Kotúč nenaberá rýchlosť.	<ol style="list-style-type: none"> <li>Predlžovací kábel má nedostatočný prierez alebo je príliš dlhý.</li> <li>Nízke napätie v dome.</li> </ol>	<ol style="list-style-type: none"> <li>Nahradte ho zodpovedajúcim predlžovacím káblom.</li> <li>Obráťte sa na svojho dodávateľa elektriny.</li> </ol>
Nadmerné vibrácie.	<ol style="list-style-type: none"> <li>Nevyvážený kotúč.</li> <li>Obrobok nie je správne upnutý alebo podoprený.</li> </ol>	<ol style="list-style-type: none"> <li>Vyhodte kotúč a použite iný originálny kotúč.</li> <li>Obrobok riadne upnite alebo podoprite podľa tohto návodu.</li> </ol>
Kotúč nereže presne.	<ol style="list-style-type: none"> <li>Zuby na kotúči sú tupé.</li> <li>Noha je vybočená alebo ohnutá.</li> <li>Kotúč je ohnutý.</li> </ol>	<ol style="list-style-type: none"> <li>Vymeňte kotúč za nový, originálny.</li> <li>Nechajte náradie opraviť v autorizovanom servisnom stredisku.</li> <li>Obrobok riadne upnite alebo podoprite podľa tohto návodu.</li> </ol>
Preklzovanie kotúča.	<ol style="list-style-type: none"> <li>Nástroj nereže obrobok.</li> </ol>	<ol style="list-style-type: none"> <li>Znovu namontujte kotúč a utiahnite podložky podľa tohto návodu.</li> </ol>





**VYHLÁSENIE O ZHODE****VYHLÁSENIE O ZHODE**

**Výrobca:** PROTECO náradí s.r.o.  
Radlická 2487/99, 150 00 Praha 5  
Česká republika, IČO: 47453630

**Dodávateľ pre Slovenskú republiku:**

**PROTECO náradie s.r.o. Blagoevova 9, 851 04 Bratislava – Petržalka, IČO: 50 635 875**

**Označenie výrobku:** 51.01-PO-190-PRO - píla okružná 190 mm PROFI PROTECO  
**Typ produktu:** 5244C

**Výrobok:** spĺňa všetky príslušné ustanovenia technických predpisov, tj Predmetných smerníc Európskych spoločenístiev.

**Pri posúdení zhody boli použité nasledovné normy:**

EN 62841-1:2015+A11:2022  
EN 62841-2-5:2014  
EN IEC 55014-1:2021  
EN IEC 55014-2:2021  
EN IEC 61000-3-2:2019+A1:2021  
EN 61000-3-11:2019  
ISO/IEC 17065  
AFPS GS 2014:01 PAK

Hladina akustického tlaku LPA 96,3dB(A)  
Hladina akustického výkonu LWA 104,3 dB(A)

**Posúdenie zhody bolo vydané na základe skúšok vykonaných skúšobňou:**  
LCIE China Company Limited Bldg.4, No.518, Xin Zhuan Road, Shanghai 200233, China v spolupráci s  
LCIE 33 Avenue de General Leclerc 921260 Fontenay-aux-Roses FRANCE.


**Na základe certifikátů a test reportů:**

NOX-ESH-P23032131,2366AS05NOX50099,NOX-ESH-P23032131B.

**Posledné dvojčísle roku v ktorom bolo označenie CE na výrobok umiestnené:** 23

Osoba poverená kompletáciou technickej dokumentácie: Libor Knap  
Podbřeží 63  
518 03

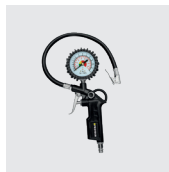
V Bratislave, dňa 21.09.2023



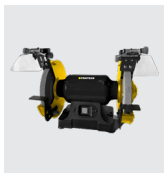
Libor Knap  
Konateľ spoločnosti  
PROTECO náradie s.r.o.  
Blagoevova 9  
Bratislava-mestská časť Petržalka 851 04  
IČ: 50635875 DIČ: 2120403230  
IČ DPH: SK2120403230



 **PROTECO®**



Dodávateľ pre SK:  
**PROTECO náradie s.r.o.**  
**Blagoevova 9**  
**Bratislava - Petržalka 851 04**  
**[www.proteco-naradie.sk](http://www.proteco-naradie.sk)**



**SPOLAHLIVÉ NÁRADIE, KTORÉ VYDRŽÍ**

