



# PROTECO<sup>®</sup>



## BRÚSKA VIBRAČNÁ PROFI 100 x 110 mm / 220 W

51.01-VB-240-P



## ORIGINÁLNY NÁVOD NA POUŽITIE

### POPIS A PREVÁDZKA

Prenosné elektrické náradie vybavené dvojitou izoláciou a jednofázovým motorom, určené na vyhladzovanie povrchov.

### BEZPEČNOSŤ



*Prečítajte si všetky bezpečnostné upozornenia a pokyny. Ich nedodržanie môže mať za následok úraz elektrickým prúdom, požiar alebo vážne zranenie. Tieto upozornenia a pokyny si uložte pre budúce použitie. Pojem „elektrické náradie“ v týchto upozorneniach sa vzťahuje na elektrické náradie napájané zo siete (pomocou napájacieho kábla).*

#### BEZPEČNOSŤ NA PRACOVISKU

- Udržujte pracovisko čisté a dobre osvetlené. Zanedbané alebo zle osvetlené priestory môžu viesť k nehodám.
- Nepracujte s elektrickým náradím v prostredí s nebezpečenstvom výbuchu, napríklad v prítomnosti horľavých kvapalín, plynov alebo prachu.
- Elektrické náradie vytvára iskry, ktoré môžu zapáliť prach alebo výpary. Nepracujte v dosahu detí alebo v blízkosti stojacich osôb, ktoré môžu odpútať vašu pozornosť.

#### ELEKTRICKÁ BEZPEČNOSŤ

- Zástrčky elektrického náradia musia zodpovedať zásuvke. Zástrčku v žiadnom prípade neupravujte. Nepoužívajte žiadne zástrčky s uzemneným elektrickým náradím. Neupravené zástrčky a zodpovedajúce zásuvky znižujú riziko úrazu elektrickým prúdom.
- Vyhnite sa telesnému kontaktu s uzemnenými povrchmi, ako sú potrubia, radiátory, elektrické vedenie alebo chladničky. Ak je vaše telo uzemnené, existuje zvýšené riziko úrazu elektrickým prúdom.
- Nevystavujte elektrické náradie dažďu alebo vlhkosti. Voda, ktorá sa dostane do elektrického náradia, môže zvýšiť riziko úrazu elektrickým prúdom.
- Nepoškodzujte kábel. Nikdy nepoužívajte kábel na prenášanie, ťahanie alebo odpojenie elektrického náradia. Kábel chráňte pred nadmerným teplom, pôsobením oleja, ostrými hranami alebo pohyblivými časťami. Poškodené alebo zamotané káble tiež zvyšujú riziko úrazu elektrickým prúdom.
- Pri práci vonku používajte vhodný predlžovací kábel. Zníži sa tým riziko úrazu elektrickým prúdom.
- Ak pracujete vo vlhkom prostredí, použite istič. Zníži sa tým riziko úrazu elektrickým prúdom.

#### OSOBNÁ BEZPEČNOSŤ

- Pri práci s elektrickým náradím buďte opatrní, sledujte, čo robíte, a pracujte s rozumom. Nepoužívajte elektrické náradie, ak ste unavení alebo pod vplyvom drog, alkoholu alebo liekov. Chvilka nepozornosti pri používaní elektrického náradia môže spôsobiť vážne zranenie.
- Používajte ochranné pomôcky. Vždy noste ochranné okuliare. Ochranné vybavenie, ako je maska proti prachu, protišmyková bezpečnostná obuv, prilba alebo ochrana sluchu a očí za vhodných podmienok zníži riziko úrazu.

- Vyhnite sa neúmyselnému spusteniu. Pred pripojením k zdroju napájania, zdvíhaním alebo prenášaním náradia sa uistite, že je vypínač v polohe OFF. Prenášanie náradia s prstom na vypínači alebo s vypínačom v polohe ON môže viesť k nehodám.
- Pred použitím náradia odstráňte všetky nastavovacie a imbusové kľúče. Kľúče, ktoré zostanú v blízkosti rotujúcej časti, môžu spôsobiť pracovný úraz.
- Náradie nepreťažujte. Zaujmite správny postoj a udržujte rovnováhu. Zabezpečte tak lepšiu kontrolu nad náradím v neočakávaných situáciách.
- Správne sa oblečte. Nenoste voľné oblečenie ani šperky. Dbajte na to, aby sa vlasy, oblečenie alebo rukavice nedostali do kontaktu s pohyblivými časťami náradia, kde by mohlo dôjsť k ich zachyteniu.
- Ak je náradie vybavené odsávacími a zbernými zariadeniami, zabezpečte ich správne pripojenie a používanie. Zariadenia na odsávanie prachu môžu znížiť nebezpečenstvo spojené s prachom.

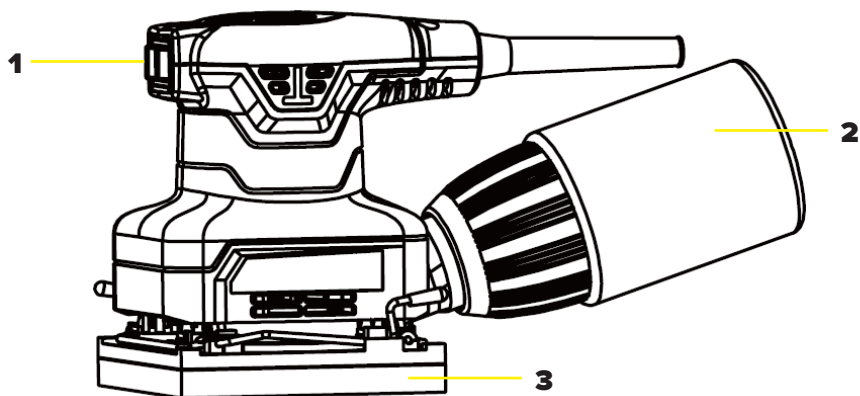
### **POKYNY NA POUŽÍVANIE A STAROSTLIVOSŤ O ELEKTRICKÉ NÁRADIE**

- Na elektrické náradie nepoužívajte silu. Používajte správne elektrické náradie na dané použitie. Správne elektrické náradie vykoná prácu lepšie a bezpečnejšie v rozsahu, na ktorý je určené.
- Elektrické náradie nepoužívajte, pokiaľ ho vypínačom nezapnete alebo nevypnete. Každé elektrické náradie, ktoré sa nedá ovládať vypínačom, je nebezpečné a musí sa opraviť.
- Pred akýmkoľvek nastavením, výmenou príslušenstva alebo skladovaním elektrického náradia odpojte zástrčku od zdroja napájania. Tieto preventívne opatrenia znižujú riziko náhodného spustenia elektrického náradia.
- Nečinné elektrické náradie uchovávajte mimo dosahu detí a nedovoľte, aby s elektrickým náradím pracovali osoby, ktoré nie sú oboznámené s elektrickým náradím alebo týmto návodom. Elektrické náradie je v rukách nezaškolených používateľov nebezpečné.
- Elektrické náradie udržiavajte. Kontrolujte, či nie sú pohyblivé časti nesprávne nastavené alebo zviazané, či nie sú poškodené a či nie sú v inom stave, ktorý by mohol ovplyvniť prevádzku elektrického náradia. V prípade poškodenia nechajte elektrické náradie pred použitím opraviť. Nedostatočná údržba zvyšuje riziko nehody.
- Rezné nástroje udržiavajte ostré a čisté. Správne udržiavané rezné nástroje s ostrými čepeľami majú menšiu pravdepodobnosť zaseknutia a ľahšie sa s nimi manipuluje.

### **BEZPEČNOSTNÉ POKYNY PRE VIBRAČNÚ BRÚSKU**

- Pri práci držte brúsku pevne, najmä pri spúšťaní nástroja. Keď brúška prestane pracovať, položte ju. S náradím sa dá pracovať, len ak ho držíte.
- Táto brúška nie je vodotesný nástroj. Brúsku nepoužívajte na povrchu pokrytom vodou.
- Pracovnú plochu udržiavajte čistú a v dobrom stave a používajte ochranné pomôcky. Niektoré predmety obsahujú toxický materiál. Dbajte na to, aby ste tento materiál nevdýchli. Vyhnite sa aj priamemu kontaktu s takýmto materiálom. V súlade s tým používajte masku alebo respirátor.

## OPIS STROJA A TECHNICKÉ PARAMETRE



1. Spínač ZAP/VYP	2. Vak na prach
3. Brúsna plocha so suchým zipsom	
Prevádzkové napätie	220 - 240 V / 50 Hz
Príkion	220 W
Otáčky	14 500 ot./min.
Rozmery brúsnej dosky	100 x 110 mm
Odporúčané rozmery brúsneho papiera	102 x 115 mm
Hladina akustického tlaku LpA	84 dB(A)
Neistota K	± 3 dB
Hladina akustického výkonu LwA	92 dB(A)
Hmotnosť	1,3 kg
Súčasťou balenia	1x brúsny papier 1x sada uhlíkových kief 1x manuál

**PRED NASTAVOVANÍM ALEBO KONTROLOU FUNKČNOSTI NÁRADIA SA VŽDY UISTIITE, ŽE JE VYPNUTÉ A ODPOJENÉ OD SIETE.**

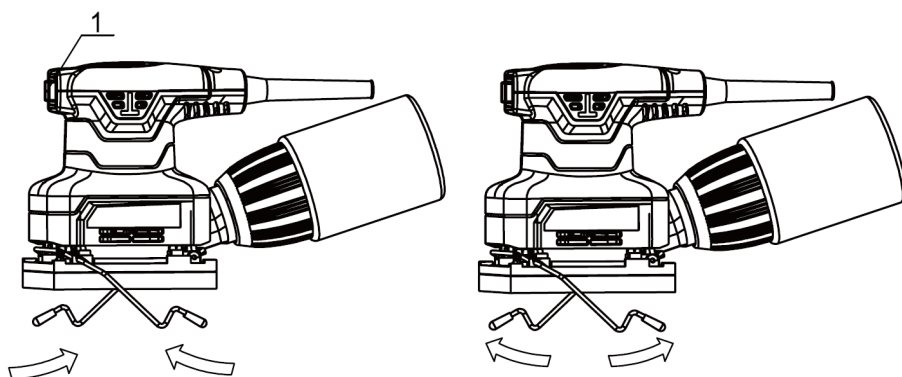
## ZOSTAVENIE

### BEŽNÁ INŠTALÁCIA BRÚSNEHO PAPIERA

Pred akoukoľvek prácou na stroji sa vždy uistite, že je vypnutý a odpojený od siete.

Na inštaláciu brúsneho papiera použite svorky papiera. Uvoľnite svorky a vložte jeden koniec papiera do svorky. Vycentrujte papier a vyrovnajte jeho okraj rovnobežne s podložkou, potom svorku utiahnite, aby ste papier zaistili. (Predhnutie papiera uľahčuje jeho upevnenie).

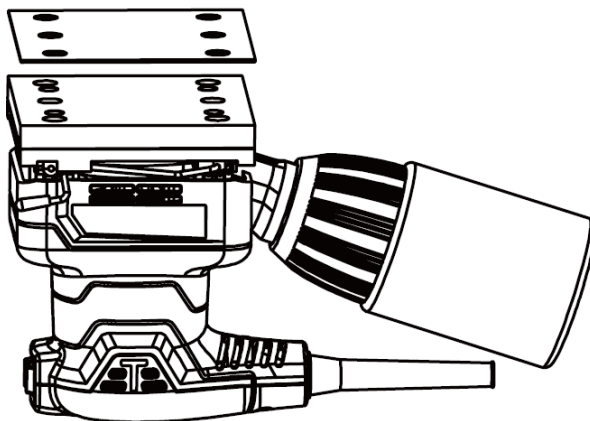
Rovnaký postup opakujte aj pre druhý koniec podložky, pričom udržiavajte zodpovedajúce napätie papiera. Po vložení papiera sa uistite, že ho dotýčnice svorky pevne držia. Inak bude papier voľný a bude dochádzať k jeho kĺzaniu, čo bude mať za následok nerovnomerné brúsenie. Ak chcete papier vybrať, uvoľnite svorku, ako je uvedené vyššie.



### INŠTALÁCIA ABRAZÍVNEHO BRÚSNEHO PAPIERA (NA SUCHÝ ZIPS)

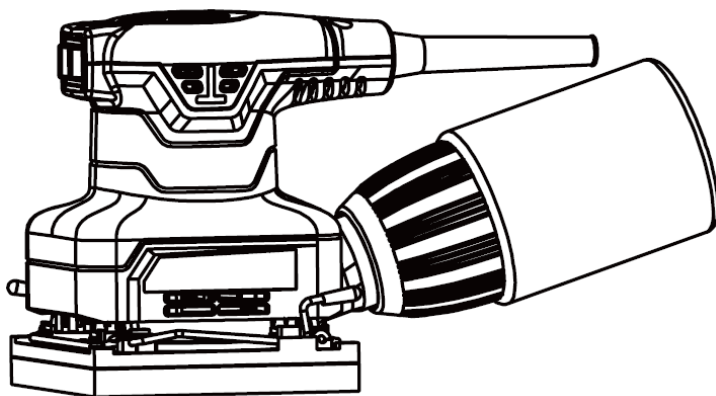
Pred akoukoľvek prácou na stroji sa vždy uistite, že je vypnutý a odpojený od siete.

Ak chcete nainštalovať brúsny papier, najprv z podložky odstráňte všetky nečistoty alebo cudzie predmety. Potom odlepte podkladový papier z brúsneho papiera a pripevnite brúsny papier k podložke. Dbajte na to, aby otvory v brúsnom papieri boli zarovnané s otvormi v podložke.



## INŠTALÁCIA A ČISTENIE PRACHOVÉHO VREČÚŠKA

Nasadte prachové vrečko tak, aby úplne priliehало k prachovej hubici stroja. Keď je prachové vrečko naplnené približne do polovice, náradie vypnite a odpojte od elektrickej siete. Vyberte prachové vrečko spoločne s hubicou zo stroja. Následne odpojte prachovú hubicu od prachového vrečka tak, že ju mierne otočíte proti smeru hodinových ručičiek. Vyprázdnite prachové vrečko ľahkým poklepaním.



## PREVÁDZKA

### SPUSTENIE STROJA

Ak chcete náradie spustiť, jednoducho stlačte spúšť spínača. Ak chcete zastaviť, uvoľnite spúšť spínača. Pre nepretržitú prevádzku stlačte spúšť spínača a potom stlačte tlačidlo aretácie. Ak chcete náradie zastaviť z uzamknutej polohy, úplne stlačte spúšť spínača a potom ho uvoľnite.

### BRÚSENIE

Pozor! Nikdy nepoužívajte náradie bez brúsneho papiera. Mohlo by dôjsť k jeho vážnemu poškodeniu. Nikdy na brúsku netlačte silou. Nadmerný tlak môže znížiť účinnosť brúsenia, poškodiť brúsny papier a/alebo skrátiť životnosť brúsky.

Brúsku pevne uchopte. Zapnite ju a počkajte, až dosiahne plné otáčky. Potom brúsku opatrne položte na povrch obrobku. Dokončovacia brúška sa obvykle používa na odstránenie iba malého množstva materiálu naraz. Pretože kvalita povrchu je dôležitejšia ako množstvo odobraného materiálu, netlačte na stroj. Základňu udržiavajte vždy v jednej rovine s obrobkom.

## ÚDRŽBA A SERVIS

- Pred vykonávaním kontroly alebo čistením náradia vždy odpojte. Na čistenie náradia nikdy nepoužívajte vodu ani iné kvapaliny. Náradie čistite pomocou kefy.
- Vzduchový ventil náradia by sa mal pravidelne čistiť, aby nedošlo k prehriatiu motora v dôsledku upchatia vzduchového ventilu.
- Pravidelne kontrolujte, či sú súčasti náradia dobre pripevnené.
- Kryt by mal byť bez známok prasklín alebo poškodenia.
- Pravidelne kontrolujte, či nie je poškodený kábel.

## VÝMENA UHLÍKOVÝCH KIEF

Výmena uhlíkových kief je nutná, pokiaľ stroj nebeží alebo príliš iskrí.

Opotrebované uhlíkové kefy (spálené, zlomené alebo kratšie ako 5 mm) je potrebné nahradiť novými.

Vymeňte vždy obidve uhlíkové kefy súčasne a používajte iba originálne kefy od výrobcu.

Výmenu uhlíkových kief by mali vykonávať iba oprávnené osoby znalé tejto problematiky. V prípade, že v okolí nikoho takého nemáte, obráťte sa autorizovaný servis výrobcu.

Po nasadení novej uhlíkovej kefy nechajte náradie niekoľko minút bežať, aby kefa lepšie dosadla.

## POKYNY NA OPRAVU

Používajte iba príslušenstvo a náhradné diely odporúčané výrobcom. Ak sa náradie pokazí, obráťte sa na autorizovaný servis. Náradie sami nerozoberajte ani nenahradzujte neoriginálnymi dielmi iných výrobcov. Mohlo by dôjsť k poškodeniu stroja či dokonca k úrazu.

**ZÁRUČNÝ LIST****PEČIATKA A PODPIS PREDAJCU****DÁTUM PREDAJA** [ ] [ ] [ ] [ ] [ ] [ ] [ ] [ ]**ZÁZNAMY O VYKONANÝCH OPRAVÁCH:**

---

---

---

---

---



**VYHLÁSENIE O ZHODE****VYHLÁSENIE O ZHODE**

**Výrobca:** PROTECO náradí s.r.o.  
Radlická 2487/99, 150 00 Praha 5  
Česká republika, IČO: 47453630

**Dodávateľ pre Slovenskú republiku:**

PROTECO náradie s.r.o.  
Blagoevova 9, 851 04 Bratislava – Petržalka, IČO: 50 635 875

**Označenie výrobku:** 51.01-VB-220-P - Brúška vibračná PROFI 110 x 100 mm / 240 W PROTECO  
**Typ:** MD3102B

**Výrobok:** spĺňa všetky príslušné ustanovenia technických predpisov, tj Predmetných smerníc Európskych spoločností.

**Pri posúdení zhody boli použité nasledovné normy:**

EN IEC 55014-1:2021  
EN IEC 55014-2:2021  
EN IEC 61000-3-2:2019+A1:2021  
EN 61000-3-3:2013+A1:2019+A2:2021  
EN 62841-1:2015+AC:2015+A11:2022  
EN 62841-2-4:2014+AC:2015

Garantovaný akustický výkon L<sub>WA</sub> = 92dB (A)  
Garantovaný akustický tlak L<sub>pA</sub> = 84dB (A)  
Naměřený akustický výkon L<sub>wa</sub> = 89dB(A)

**Posúdenie zhody bolo vydané na základe skúšok vykonaných skúšobňou:**

ITS Zhejiang Ltd., Hangzhou Branch, 4 th floor, Building 4, No22Qiantang District, Hangzhou 310018  
China v spolupráci s IDS Zhejiang Ltd., Bldg.2, No. 500 Shuiyueting East Road, Zhejiang Province, China.

**Na základe certifikátov a reportov :** 240100912HZH-001, 240100913HAN-001, 230900450HZH-001,  
240100913HAN-V1.

**Posledné dvojčísle roku v ktorom bolo označenie CE na výrobok umiestnené: 23**

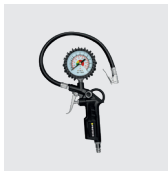
Osoba poverená kompletáciou technickej dokumentácie: Libor Knap  
Podbrzeží 63  
518 03

V Bratislave, dňa 24.06.2023

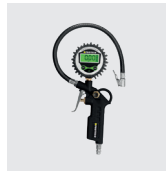
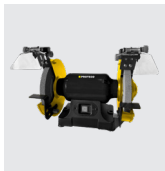
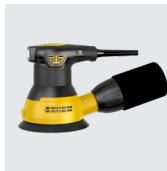
  
Libor Knap  
Konečný predstaviteľ spoločnosti  
PROTECO náradie s.r.o.  
Blagoevova 9  
Bratislava-mestská časť Petržalka 851 04  
IČ: 50635875 DIČ: 2120403230  
IČ DPH: SK2120403230



 **PROTECO**®



Dodávateľ pre SK:  
**PROTECO náradie s.r.o.**  
**Blagoevova 9**  
**Bratislava - Petržalka 851 04**  
**[www.proteco-naradie.sk](http://www.proteco-naradie.sk)**



**SPOLIAHLIVÉ NÁRADIE, KTORÉ VYDRŽÍ**

