

**PROTECO®**

SK

# VŔTACIE KLADIVO 1500W SDS MAX



CE

**PROTECO®**

51.03-KV-1500

**ORIGINÁLNY NÁVOD K OBSLUHE**

Tieto bezpečnostné pokyny si starostlivo preštudujte, zapamätajte a uschovajte.

**UPOZORNENIE:** Pri používaní elektrických strojov a elektrického náradia je nutné rešpektovať a dodržiavať nasledujúce bezpečnostné pokyny z dôvodu ochrany pred úrazom elektrickým prúdom, zranením osôb a nebezpečenstvom vzniku požiaru. Výrazom "elektrické náradie" je vo všetkých nižšie uvedených pokynoch myslené ako elektrické náradie napájané zo siete (napájacím káblom), tak náradie napájané z batérií (bez napájacieho kábla). Uschovajte všetky varovania a pokyny pre budúce použitie.

**1. Pracovné prostredie**

a) Udržujte pracovný priestor v čistom stave a dobre osvetlený. Neporiadok a tmavé miesta na pracovisku bývajú príčinou úrazov. Upracte náradie, ktoré práve nepoužívate.

b) Nepoužívajte elektrické náradie v prostredí s nebezpečenstvom vzniku požiaru alebo výbuchu, to znamená v miestach, kde sa vyskytujú horľavé kvapaliny, plyny alebo prach. V elektrickom náradí vzniká na komutátore iskrenie, ktoré môže byť príčinou vznietenia prachu alebo výparov.

c) Pri používaní el. náradia zamedzte prístupu nepovolaných osôb, najmä detí do pracovného priestoru! Ak budete vyrušovaný, môžete stratiť kontrolu nad vykonávanou činnosťou. V žiadnom prípade nenechávajte el. náradie bez dozoru. Zabráňte zvieratám prístup k zariadeniu.

**2. Elektrická bezpečnosť**

a) Vidlica napájacieho kábla elektrického náradia musí zodpovedať sieťovej zásuvke. Nikdy akýmkoľvek spôsobom neupravujte vidlicu. K náradiu, ktoré má na vidlici napájacieho kábla ochranný kolík, nikdy nepoužívajte rozdvojky ani iné adaptéry. Nepoškodené vidlice a zodpovedajúce zásuvky obmedzia nebezpečenstvo úrazu elektrickým prúdom. Poškodené alebo zamotané napájacie káble zvyšujú nebezpečenstvo úrazu elektrickým prúdom. Ak je sieťový kábel poškodený, je nutné ho nahradiť novým sieťovým káblom, ktorý je možné získať v autorizovanom servisnom stredisku alebo u dovozcu.

b) Vyvarujte sa dotyku tela s uzemnenými predmetmi, ako napr. potrubie, telesá ústredného kúrenia, sporáky a chladničky. Nebezpečenstvo úrazu elektrickým prúdom je väčšie, ak je vaše telo spojené so zemou.

c) Nevystavujte elektrické náradie dažďu, vlhku alebo mokru. Elektrického náradia sa nikdy nedotýkajte mokrými rukami. Elektrické náradie nikdy neumývajte pod tečúcou vodou ani ho neponárajte do vody.

d) Nepoužívajte napájací kábel na iný účel, než pre aký je určený. Nikdy nenoste a neťahajte elektrické náradie za napájací kábel. Nevyťahujte vidlicu zo zásuvky ťahom za kábel. Zabráňte mechanickému poškodeniu elektrických káblov ostrými alebo horúcimi predmetmi.



e) El. náradie bolo vyrobené výlučne pre napájanie striedavým el. prúdom. Vždy skontrolujte, že elektrické napätie zodpovedá údajom na typovom štítku náradia.

f) Nikdy nepracujte s náradím, ktoré má poškodený el. kábel alebo vidlicu, alebo spadlo na zem a je akýmkoľvek spôsobom poškodené.

g) V prípade použitia predlžovacieho kábla vždy skontrolujte, že jeho technické parametre zodpovedajú údajom uvedeným na typovom štítku náradia. Ak je elektrické náradie používané vonku, používajte predlžovací kábel vhodný na vonkajšie použitie. Pri použití predlžovacích bubnov je nutné ich rozvinúť, aby nedochádzalo k prehriatiu kábla.

h) Ak je elektrické náradie používané vo vlhkých priestoroch alebo vonku, je povolené ho používať iba ak je zapojené do el. obvodu s prúdovým chráničom 30mA. Použitie el. obvodu s chráničom (RCD) znižuje riziko úrazu elektrickým prúdom.

i) Ručné el. náradie držte výhradne za izolované plochy určené na uchopenie, pretože pri prevádzke môže dôjsť ku kontaktu rezného či vrtacieho príslušenstva so skrytým vodičom alebo s napájacou šnúrou náradia.

### **3. Bezpečnosť osôb**

a) Pri používaní elektrického náradia buďte pozorní a ostražití, venujte maximálnu pozornosť činnosti, ktorú práve vykonávate. Sústreďte sa na prácu. nepracujte s elektrickým náradím ak ste unavení, alebo ste pod vplyvom drog, alkoholu alebo liekov. Aj chvílková nepozornosť pri používaní elektrického náradia môže viesť k vážnemu poraneniu osôb. Pri práci s el. náradím nejedzte, nepite a nefajčite.

b) Používajte ochranné pomôcky. Vždy používajte ochranu zraku. Používajte ochranné prostredie zodpovedajúce druhu práce, ktorú vykonávate. Ochranné pomôcky ako napr. respirátor, bezpečnostná obuv s protišmykovou úpravou, pokrývka hlavy alebo ochrana sluchu používané v súlade s podmienkami práce znižujú riziko poranenia osôb.

c) Vyvarujte sa neúmyselného zapnutia náradia. Neprenášajte náradie, ktoré je pripojené k elektrickej sieti, s prstom na vypínači alebo na spúšti. Pred pripojením k elektrickému napájaniu sa uistite, že spínač alebo spúšť sú v polohe "vypnuté". Prenášanie náradia s prstom na vypínači alebo zapájanie vidlice náradia do zásuvky so zapnutým spínačom môže byť príčinou vážnych úrazov.

d) Pred zapnutím náradia odstráňte všetky nastavovacie kľúče a nástroje. Nastavovací kľúč alebo nástroj, ktorý zostane pripevnený k otáčajúcej sa časti elektrického náradia môže byť príčinou poranenia osôb.

e) Vždy udržiavajte stabilný postoj a rovnováhu. Pracujte len tam, kam bezpečne dosiahnete. Nikdy nepreceňujte vlastnú silu. Nepoužívajte elektrické náradie, ak ste unavení.

f) Obliekajte sa vhodným spôsobom. Používajte pracovný odev. Nenoste voľné odevy ani šperky. Dbajte na to, aby sa vaše vlasy, odev, rukavice alebo iná časť vášho tela nedostala do prílišnej blízkosti rotujúcich alebo rozpálených častí el. náradia.

g) Pripojte zariadenie na odsávanie prachu. Ak má náradie možnosť pripojenia zariadenia na zachytávanie alebo odsávanie prachu, zaistite, aby došlo k jeho riadnemu pripojeniu a používaniu. Použitie týchto zariadení môže obmedziť nebezpečenstvo vznikajúce prachom.

h) Pevne upevnite obrobok. Použite stolársku svorku alebo zverák na upevnenie dielu, ktorý budete obrábať.

i) Nepoužívajte elektrické náradie, ak ste pod vplyvom alkoholu, drog, liekov alebo iných omamných alebo návykových látok.

#### **4. Používanie elektrického náradia a jeho údržba**

a) El. náradie vždy odpojte z el. siete v prípade akéhokoľvek problému pri práci, pred každým čistením alebo údržbou, pri každom presune a po ukončení práce! Nikdy nepracujte s el. náradím, ak je akýmkoľvek spôsobom poškodené.

b) Ak začne náradie vydávať abnormálny zvuk alebo zápach, okamžite ukončíte prácu.

c) Elektrické náradie nepreťažujte. El. náradie bude pracovať lepšie a bezpečnejšie, pokiaľ ho budete prevádzkovať v otáčkach, pre ktoré bolo navrhnuté. Používajte správne náradie, ktoré je určené pre danú činnosť.

d) Nepoužívajte elektrické náradie, ktoré nie je možné bezpečne zapnúť a vypnúť ovládacím spínačom. Používanie takéhoto náradia je nebezpečné. Chybné spínače musia byť opravené certifikovaným servisom.

e) Odpojte náradie od zdroja elektrickej energie predtým, než začnete vykonávať jeho nastavovanie, výmenu príslušenstva alebo údržbu. Toto opatrenie zamedzí nebezpečenstvu náhodného spustenia.

f) Nepoužívané elektrické náradie upracte a uschovajte tak, aby bolo mimo dosahu detí a nepovolaných osôb. El. náradie v rukách neskúsených užívateľov môže byť nebezpečné. El. náradie skladujte na suchom a bezpečnom mieste.

g) Udržujte elektrické náradie v dobrom stave. Pravidelne kontrolujte nastavenie pohybujúcich sa častí a ich pohyblivosť. Kontrolujte, či nedošlo k poškodeniu ochranných krytov alebo iných častí, ktoré môžu ohroziť bezpečnú funkciu elektrického náradia. Ak je náradie poškodené, pred ďalším použitím zaistite jeho riadnu opravu. Veľa úrazov je spôsobených zlou údržbou náradia.

h) Nástroje udržiavajte ostré a čisté. Správne udržiavané a naoštrené nástroje uľahčujú prácu, obmedzujú nebezpečenstvo zranenia a práca s nimi sa ľahšie kontroluje. Použitie iných príslušenstiev ako tých, ktoré sú uvedené v návode na obsluhu môžu spôsobiť poškodenie náradia a byť príčinou zranenia.

i) Elektrické náradie, príslušenstvo, pracovné nástroje atď., používajte v súlade s týmito pokynmi a takým spôsobom, ktorý je predpísaný pre konkrétne elektrické náradie a to s ohľadom na dané podmienky práce a druh vykonávanej práce. Používanie náradia na iné účely než pre aké je určené, môže viesť k nebezpečným situáciám.

## **6. Servis**

a) Nevymieňajte časti náradia, nerobte sami opravy, ani iným spôsobom nezasahujte do konštrukcie náradia. Opravy náradia zverte kvalifikovaným osobám.

b) Každá oprava alebo úprava výrobku bez oprávnenia našej spoločnosti je neprípustná (môže spôsobiť úraz alebo škodu užívateľovi).

c) Elektrické náradie vždy nechajte opraviť v certifikovanom servisnom stredisku. Používajte len originálne alebo doporučené náhradné diely. Zaisťte tak bezpečnosť Vašu aj Vášho náradia.

## **DOPLŇUJÚCE BEZPEČNOSTNÉ POKYNY**

Pred použitím si prosím prečítajte tieto bezpečnostné pokyny a starostlivo ich uschovajte.

! - tento symbol označuje nebezpečenstvo zranenia alebo poškodenia zariadenia.

! V prípade nedodržania pokynov uvedených v tejto príručke, hrozí riziko úrazu.

! Elektropneumatické vŕtacie kladivo zodpovedá platným technickým predpisom a normám. Keď budete pracovať s týmto náradím, používajte vždy prídavnú rukoväť (3).

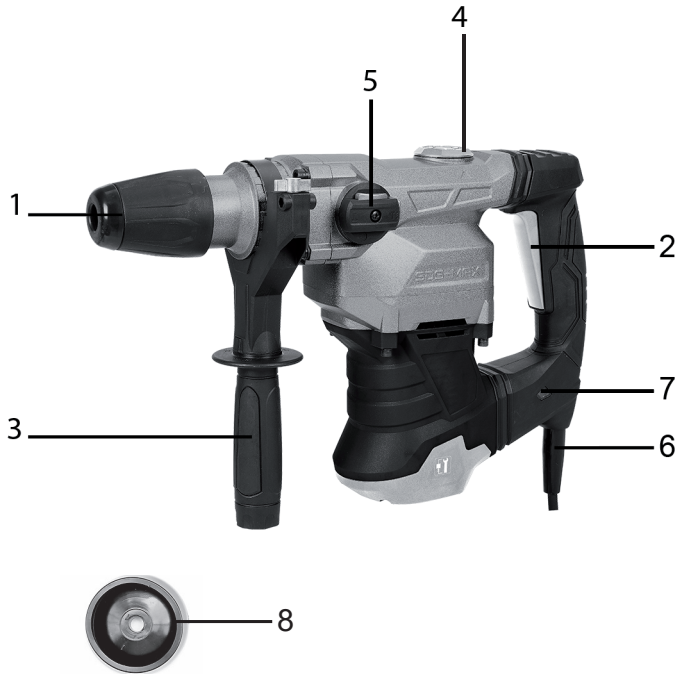
! Pri používaní el. náradia noste vždy ochranné okuliare podľa prísl. normy alebo inú vhodnú ochranu zraku (napr. ochranný štít). V priestoroch, kde vzniká prach noste rúško proti prachu alebo respirátor. Ochranné okuliare alebo inú ochranu zraku odrazí úlomky materiálu, ktoré by mohli ohroziť Vašu tvár alebo oči. Zvírený prach alebo plyny uvoľnené z vŕtaného materiálu (napr. potrubie izolované azbestom, radón) môžu spôsobovať dýchacie ťažkosti.

Používajte ochranné prostriedky proti hluku, prachu a vibráciám!!!

**TIETO BEZPEČNOSTNÉ POKYNY USCHOVAJTE !!!**

## POPIS

Elektropneumatické vŕtacie kladivo je možné použiť pre vyvrtávanie otvorov a vykonávanie drážok v stavebných materiáloch, ako sú napríklad tehly a betón. Toto náradie vie vyvrtávať veľké otvory pri vysokých otáčkach za použitia malého príkonu. Starostlivo si preštudujte tento návod a uložte si ho na bezpečnom mieste, aby bol k dispozícii u náradia.

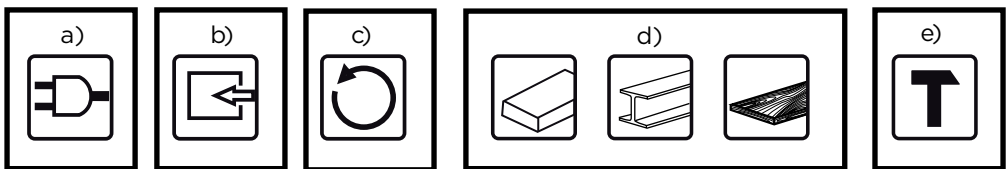


1. Upínacie puzdro
2. Vypínač
3. Prídavná rukoväť
4. Kryt otvoru pre mazanie prevodov
5. Prepínač príklepu
6. Prívodný kábel
7. Antivibračná rukoväť
8. Prachová krytka

## PIKTOGRAMY

Piktogramy uvedené na obale výrobku :

- a) Hodnoty napájania
- b) Príkon
- c) Otáčky naprázdno
- d) Maximálny priemer vrtu
- e) Frekvencia príklepu



VSTUPNÉ NAPÄTIE	220 V - 240 V
PRÍKON	1500W
OTÁČKY	520 OT/MIN
HMOTNOSŤ	6.51 KG
ÚDERY	4100 RÁZOV/MIN
SILA ÚDEROV	9.0 J
VSTUPNÝ KMITOČET	50 Hz
TRIEDA OCHRANY	II.
SKĽUČOVADLO SDS MAX	
Úroveň akustického tlaku meraná podľa EN 60745: LpA (akustický tlak) 89,3 dB (A) KWA = 3 LWA (akustický výkon) 103 dB (A) KWA = 3	

## POUŽITIE A PREVÁDZKA

Výrobca a dovozca neodporúčajú používať toto náradie v extrémnych podmienkach a pri vysokom zaťažení. Akékoľvek ďalšie doplňujúce požiadavky musia byť predmetom dohody medzi výrobcom a odberateľom.

! Pri práci s náradím je nutné dodržiavať pracovné prestávky. Časové rozpätie medzi prácou a prestávkou závisí od náročnosti práce, záťaži prístroja a tvrdosti materiálu. Všeobecne platí, že čím tvrdší materiál, tým kratšie by mali byť pracovné cykly a dlhšie pracovné prestávky.

! Nedodržanie pracovných prestávok môže viesť k nenávratnému poškodeniu náradia.

! Pred použitím sa vždy presvedčte, že sa v prevodovej časti nachádza dostatok maziva.

Pred začatím práce vždy skontrolujte pracovný priestor, či neobsahuje skryté káble, plynové a vodovodné potrubia, použite napr. detektor kovu.

Vždy používajte správne napájacie napätie!

Špecifikácia elektrického napájania na identifikačnom štítku musí zodpovedať napájaciemu napätiu.

Nástroj musí byť vždy pevne usadený.

Napájacia šnúra musí byť vedená zo zadnej časti náradia a dostatočne ďaleko od nástroja.

Keď budete pracovať s týmto náradím, používajte prídavnú rukoväť (3).

Vždy držte toto náradie pevne a stojte v stabilnej polohe.

Ak bude sila vyvíjaná na náradie príliš veľká, bude to mať negatívny vplyv na účinnosť vyvrtávania a na životnosť elektropneumatického vrtacieho kladiva a nástroja.

Ak bude ostrie vrtáka tupé, je nutné včas vykonať jeho naostrenie, prípadne výmenu za nový vrták. V opačnom prípade dôjde k narušeniu účinnosti vyvrtávania a môže dôjsť k poškodeniu dielov v náradí. Toto náradie je vybavené bezpečnostnou spojkou.

Ak dôjde k zaseknutiu alebo k zablokovaniu vrtáku, bezpečnostná spojka zabráni tomu, aby pri práci došlo k vykláznutiu náradia z rúk a k jeho upustení.

## **Zapnutie a vypnutie vrtacieho kladiva**

**Zapnutie:** Stlačte vypínač (2) a držte ho v stlačenej polohe.

**Vypnutie:** Uvoľnite vypínač (2).

## **Vloženie nástroja**

Pred vložením nástroja do vrtacieho kladiva ho starostlivo vyčistite a namažte. Zatlačte ochranný kryt dozadu a namontujte nástroj. Súčasne s tým ho tlačte, dokiaľ nebude upevnený. Povoľte kryt (1) a skusmo zatiahnite za nástroj. Uistite sa, že došlo k jeho zaisteniu v správnej polohe.

## **Demontáž nástroja**

Zatlačte ochranný kryt (1) dozadu. Potom vytiahnite nástroj

## **Pripevnenie rukoväte**

Z dôvodu bezpečnosti používajte elektropneumatické vrtacie kladivo s prídavnou rukoväťou. Rukoväť môžete nastaviť do potrebnej polohy. Zaistíte tak bezpečnú polohu tela po dobu vrtania. Uvoľnite rukoväť točením proti smeru hodinových ručičiek, nastavte požadovanú polohu, potom rukoväť utiahnite.

## **Voľba pracovného režimu**

Toto náradie má celkom tri funkcie. Týmito funkciami sú:

- **príklepové vrtanie**
- **sekanie**
- **vrtanie**

Prepínač príklepu (5) a prepínač sekacie / vrtanie je možné použiť na nastavenie druhu pracovného režimu.

## **Zapnutie a vypnutie príklepu**

Vaše elektropneumatické vrtacie kladivo je vybavené funkciou zastavenia príklepu pre hladké vrtanie. Aby ste deaktivovali funkciu príklepu, otočte prepínač (5) do polohy "vrták". Aby ste znovu zapojili funkciu príklepu, vráťte prepínač (5) späť do polohy "vrták - kladivo".



## **Prepínanie funkcie vŕtanie / sekanie**

Pre nastavenie režimu "sekanie" je nutné vypnúť funkciu "vŕtanie". Aby ste tak urobili, nastavte otočný prepínač sekanie / vŕtanie na značku "sekanie". Aby ste znovu spustili funkciu vŕtanie, otočný vypínač musí byť znovu nastavený na značku sekanie / vŕtanie.

## **Čistenie a údržba**

! Pred čistením a údržbou vždy vytiahnite prívodný kábel náradia zo zásuvky. V náradí nie sú žiadne vami opraviteľné časti.

Nikdy nepoužívajte vodu alebo chemické čistiadlá na čistenie vášho náradia. Utrite ho suchou tkaninou.

Udržujte mriežku ventilátora motora čistú.

Ak uvidíte v priestore motora veľmi slabé iskrenie, je vaše náradie v poriadku. Pri zvýšenom iskrení sa jedná o poruchu na motore.

Nikdy nečistite žiadnu časť náradia tvrdým, ostrým alebo drsným predmetom.

Je vhodné použiť stlačený vzduch na odstránenie prachu.

Pravidelne kontrolujte uhlíky (čistotu a opotrebenie). Špinavé či opotrebované uhlíky spôsobujú nadmerné iskrenie a zníženiu výkonu / rýchlosti

## **Mazanie prevodov**

! Pred použitím náradia sa vždy presvedčte, že je v prevodovej časti dostatok maziva. Stav maziva kontrolujte minimálne po každých 5 hodinách prevádzky. Pomocou priloženého kľúča otvorte prevodovú časť odstránením krytu otvoru pre mazanie (4). V prípade potreby doplňte mazivo - dodané s výrobkom alebo totožným. Používajte plastické mazivo na ložiská alebo ozubené kolesá, napr. NH3. Nepoužívajte grafitové mazivo!

Kryt (4) vráťte na miesto a pomocou kľúča dotiahnite.

## **Urobte zodpovedajúce opatrenia na ochranu sluchu!**

Používajte ochranu sluchu vždy, keď akustický tlak presiahne úroveň 80 dB (A). Vážená efektívna hodnota zrýchlenia podľa EN 60745: 19,200 m / s<sup>2</sup> K = 1,5

**Výstraha:** Hodnota vibrácií počas aktuálneho použitia elektrického ručného náradia sa môže líšiť od deklarovanej hodnoty v závislosti od spôsobu, akým je náradie použité a v závislosti od nasledujúcich okolností: Spôsob použitia el. náradia a druhu rezaného alebo vŕtaného materiálu, stav náradia a spôsob jeho udržiavania, správnosť voľby používaného príslušenstva a zabezpečenie jeho ostrosti a dobrého stavu, pevnosť uchopenia rukoväte, použitie antivibračných zariadení, vhodnosť el. náradia na účel, na ktorý bolo projektované a dodržiavanie pracovných postupov podľa pokynov výrobcu. V prípade, že sa toto náradie používa nevhodne, môže spôsobiť syndróm chvenia ruky - ramena.

**Výstraha:** Pre spresnenie je potrebné vziať do úvahy úroveň pôsobenia vibrácií v konkrétnych podmienkach používania vo všetkých prevádzkových režimoch ako je doba, kedy je ručné náradie okrem doby prevádzky vypnuté a kedy beží naprázdno a teda nevykonáva prácu. Toto môže výrazne znížiť úroveň expozície počas celého pracovného cyklu. Minimalizujte riziko vplyvu otrasov, používajte ostré dláta, vrtáky a nože. Náradie udržiavajte v súlade s týmito pokynmi a zabezpečte jeho dôkladné mazanie.

Pri pravidelnom používaní náradia investujte do antivibračného príslušenstva. Náradie nepoužívajte pri teplotách nižších ako 10 ° C. Svoju prácu si naplánujte tak, aby ste si prácu s el. náradím produkujúcim vysoké chvenie rozložili na viac dní. Zmeny vyhradené.

OCHRANA ŽIVOTNÉHO PROSTREDIA.

SPRACOVANIE ODPADU

Elektronáradie, príslušenstvo a obaly by mali byť dodané k opätovnému zhodnoteniu napaškozujúceho životné prostredie.

### **Nevyhadzujte elektronáradie do domového odpadu!**

Podľa európskej smernice WEEE (2012/19 / ES) o starých elektrických a elektronických zariadeniach a jej aproximácie v národných zákonoch musí byť neupotrebitelné elektronáradie odovzdané v mieste kúpy podobného náradia alebo v dostupných zberných strediskách určených na zber a likvidáciu elektronáradia. Takto odovzdané elektronáradie bude zhromaždené, rozobraté a dodané na recykláciu šetriacu životné prostredie.

**VYHLÁSENIE O ZHODE**

---

**Výrobca:** PROTECO náradí s.r.o.  
Radlická 2487/99, 150 00 Praha 5  
Česká republika, IČO: 47453630

**Dodávateľ pre Slovenskú republiku:**

PROTECO náradie s.r.o.  
Blagoevova 9, 851 04 Bratislava – Petržalka, IČO: 50 635 875

**Označenie výrobku:** 51.03-KV-1500 – kladivo vŕtacie 1500W, SDS MAX, 40mm PROTECO

**Typ výrobku:** ZIG-HW-4001WP

**Výrobok:** spĺňa všetky príslušné ustanovenia technických predpisov, tj Predmetných smerníc Európskych spoločenských.

**Pri posúdení zhody boli použité nasledovné normy:**

EN 60745-1:2009/A11:2010  
EN 60745-2-1:2010  
EN 55014-1:2017  
EN 55014-2:2015  
EN 61000-3-2:2014  
EN 61000-3-3:2013  
AfPS GS 2014:01 PAK

Nameraná hladina akustického tlaku LpA - 89,3 dB(A)  
Nameraná hladina akustického výkonu LwA -100,5 dB(A)  
Garantovaná hladina akustického výkonu - Lwa - 103 dB(A)

**Posúdenie zhody bolo vydané na základe skúšok vykonaných skúšobňou:**

TÜV Rheinland LGA Products GmbH- Tillystrasse2, 904 Nürnberg.

**Na základe certifikátů a test reportů č.**

M8A171202542002,704031797603-00,Z1A171202542003,708881797603-00,E8A171202542004,  
70.403.17.976.03-00.

Posledné dvojčísle roku v ktorom bolo označenie CE na výrobok umiestnené: **22**

Osoba poverená kompletáciou technickej dokumentácie: Libor Knap  
Podbřízí 63  
518 03

V Bratislave, dňa 14.05.2022



Libor Knap  
Konateľ spoločnosti  
PROTECO náradie s.r.o.  
Blagoevova 9  
Bratislava-mestská časť Petržalka 851 04  
IČ: 50635875 DIČ: 2120403230  
IČ DPH: SK2120403230

**ZÁRUČNÝ LIST**

Pečiatka a podpis predajcu:

.....

Dátum predaja: .....

Záznamy o vykonaných opravách (dátum, podpis):

1. ....

2. ....

3. ....

**PROTECO**<sup>®</sup>



Dodávateľ pre Slovenskú republiku:  
PROTECO náradie s.r.o.  
Blagoevova 9  
Bratislava - Petržalka 851 04  
[www.proteco-naradie.sk](http://www.proteco-naradie.sk)

**PROTECO**<sup>®</sup>