



 **PROTECO**®



ČISTIČ VYSOKOTLAKÝ PREMIUM
225 BAR, 3200 W
51.06-MV-3200



CE

ORIGINÁLNÍ NÁVOD K OBSLUZE

Vážený zákazníku, děkujeme Vám, že jste si zakoupili výrobek značky PROTECO.

Před použitím tohoto vysokotlakého čističe si přečtěte všechny důležité bezpečnostní a provozní pokyny a porozumějte jim. Kromě toho si přečtěte a dodržujte všechny pokyny a varovná označení výrobce akumulátoru a vozidla.

ÚČEL POUŽITÍ

Přenosná tlaková myčka je vysoce specializovaný multifunkční stroj vyrobený za účelem mytí a čištění automobilů, jízdních kol a dalšího venkovního vybavení nebo zahradních teras, skleníků apod.

BEZPEČNOSTNÍ INFORMACE

AUTOMATICKÉ ZAPNUTÍ / VYPNUTÍ

Motor této tlakové myčky neběží nepřetržitě. Běží pouze při stisknutí spouště stříkací pistole. Po provedení postupů pro uvedení do provozu uvedených v tomto návodu zapněte tlakovou myčku a stiskněte spoušť pro aktivaci. Další podrobnosti naleznete v části „Návod k obsluze“ v této příručce.

⚠VAROVÁNÍ! Elektrické připojení musí být provedeno kvalifikovanou osobou a musí odpovídat normě IEC 60364-1. Elektrické napájení tohoto stroje by mělo obsahovat buď proudový chránič, který přeruší napájení, pokud unikající proud do země překročí 30 mA po dobu 30 ms, nebo zařízení, které prokáže zemní obvod.

⚠VAROVÁNÍ! Motor této tlakové myčky NEBĚŽÍ, pokud není stisknuta spoušť.

OBECNÉ POKYNY PRO POUŽITÍ TLAKOVÉ MYČKY

- Návod k použití a k údržbě představuje důležitou součást výrobku a je nutné jej uschovat pro další použití.
- Před spuštěním myčky musí být vždy přívodní hadice a čerpadlo odvdzdušněné a naplněné vodou.
- Spuštěním myčky bez vody můžete poškodit čerpadlo.
- Nevytahujte vidlici ze zásuvky tahem za přívodní kabel. K přemísťování myčky používejte pouze držadlo, nikoli přívodní kabel nebo vysokotlakou hadici.
- Během zimy chraňte myčku před mrazem!
- Nezakrývejte během provozu ventilační mřížky.
- Vždy používejte prodlužovací kabel schváleného typu pro daný účel. Průřez vodičů min. 1,5 mm a krytí zásuvky „IPX5“.
- Při práci musí být myčka postavena ve svislé poloze, na pevné stabilní vodorovné ploše, mimo dosah proudu vody.
- Pro myčku používejte pouze originální příslušenství a náhradní díly schválené výrobcem.
- Proud tlakové vody je nebezpečný. Nesmí být nikdy směřován na osoby, zvířata, elektrická zařízení pod napětím, zásuvkové spoje, nebo na vlastní stroj.

- Při práci s myčkou vždy používejte ochranné pomůcky, zejména brýle a pracovní oděv.
- Používejte pouze při teplotách nad 0°C a teplota vody nesmí klesnout pod +5°C!!!
- Pokud používáte chemické mycí prostředky, používejte výhradně biologicky odbouratelné a přímo určené pro tlakové myčky.
- Motory vozidel a olejem znečištěné strojní součásti umývejte pouze na místech k tomu určených.

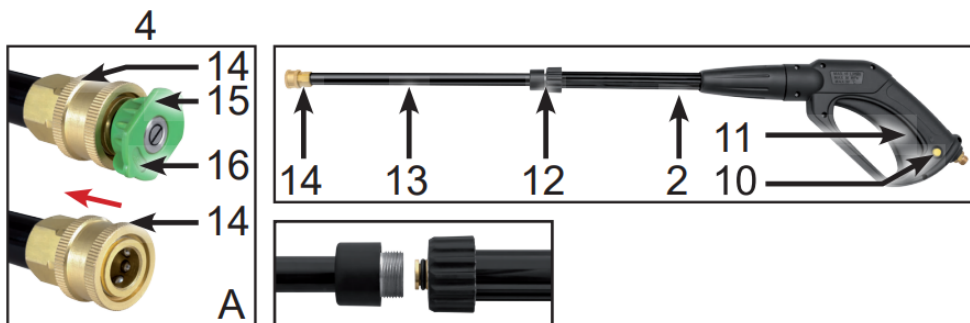
VŠEOBECNÉ BEZPEČNOSTNÍ ZÁSADY

- Buďte pozorní, dávejte pozor na to, co děláte a při práci s elektrickým přístrojem si počínejte rozumně.
- Přístroj nepoužívejte, jste-li unavení nebo pod vlivem drog, alkoholu či léků. Chvilé nepozornosti při používání zařízení může vést k velmi vážným zraněním.
- Používejte osobní ochranné prostředky a vždy ochranné brýle. Používáním osobních ochranných prostředků jako respirátor, protiskluzová bezpečnostní obuv, ochranná helma nebo chrániče sluchu, odpovídající druhu a nasazení elektrického přístroje, snižuje riziko poškození zdraví nebo úrazu.
- Zamezte náhodnému uvedení přístroje do provozu. Ujistěte se, že je elektrický přístroj vypnutý, než ho připojíte ke zdroji elektrického proudu nebo k baterii a než ho budete chtít zvedat či přenášet.
- Vyvarujte se abnormálního držení těla. Postavte se tak, abyste pevně stáli, a neustále udržujte rovnováhu. Dojde-li k neočekávané situaci, budete moci elektrický přístroj lépe kontrolovat.
- Používejte vhodný pracovní oděv. Nenoste volné oblečení a šperky. Dávejte pozor, aby se do rotujících součástí nedostaly vlasy, části oděvu či rukavice. Volný oděv, šperky či dlouhé vlasy mohou být zachyceny rotujícími díly.
- Udržujte rukojeti v suchu, bez oleje a mastnoty. Mastné a olejem potřísněné rukojeti jsou kluzké a vedou ke ztrátě kontroly nad přístrojem.
- Tento přístroj není určen k tomu, aby ho používaly osoby (včetně dětí) s omezenými fyzickými, smyslovými či duševními schopnostmi nebo osoby s nedostatkem zkušeností a znalostí.
- Přístroj nepřetěžujte. K práci používejte jen takové elektrické přístroje, které jsou k danému účelu určené. S elektrickým přístrojem pracujte pouze v daném výkonovém rozsahu.
- Nepoužívejte žádný elektrický přístroj, pokud jeho spínač není funkční. Elektrický přístroj, který se už nedá zapnout nebo vypnout je nebezpečný a musí být bezpodmínečně opraven.
- Před seřizováním přístroje, údržbou, výměnou příslušenství nebo nástrojů či odložením přístroje vytáhněte vždy vidlici přívodního kabelu ze zásuvky nebo vyjměte akumulátor. Toto preventivní opatření zabraňuje nechtěnému spuštění přístroje.
- Elektrické přístroje uchovávejte mimo dosah dětí. Zamezte v používání přístroje osobám, které s ním nejsou seznámeny. Elektrické přístroje jsou nebezpečné, jsou-li používány nezkušenými osobami.
- Přístroj je nutno pečlivě udržovat. Zkontrolujte, zda se rotující díly přístroje volně otáčejí a nezadírají se a zda nedošlo k poškození součástí, které by snížilo funkčnost a bezpečnost přístroje.

- Před použitím přístroje nechte opravit poškozené díly. Mnoho nehod má svou příčinu ve špatně udržovaných elektrických přístrojích.
- Udržujte používané nástroje a příslušenství vždy v bezvadném stavu.
- Používejte elektrický přístroj, jeho příslušenství, vhodné nářadí atd. v souladu s těmito pokyny a tak, jak je to pro daný typ přístrojů předepsáno. Berte ohled na pracovní podmínky a prováděnou činnost.
- Používání elektrických přístrojů k jinému než určenému účelu může vést k úrazu nebo poškození přístroje.

■ ROZPIS DÍLŮ





1. Rukojeť	9. Závaz přívodního kabelu
2. Tlaková pistole	10. Pojistka spouště
3. Buben s tlakovou hadicí	11. Spoušť pistole
4. Vyměnitelné trysky	12. Převlečná matka
5. Vypínač I/O	13. Nástavec
6. Vstup pro přívod vody	14. Rychloupínací koncovka trysek
7. Držák pistole a nástavce	15. Tryska
8. Výstup tlakové vody (vzadu)	16. Označení úhlu rozptylu

TECHNICKÉ SPECIFIKACE

Typové označení	51.06-MV-3200
Příkon	3200 W
Napětí/frekvence	230 V / 50 Hz
Krytí	IPX5
Třída ochrany	II
Pracovní tlak	150 bar
Pracovní průtok	7,5 l/min
Maximální tlak	225 bar
Maximální průtok	9,0 l/min
Hmotnost	24 kg

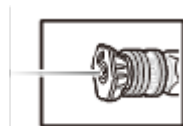
INSTALACE

1. Připojte vysokotlakou hadici k výstupu tlakové vody stroje.
2. Připojte stříkací rukojeť k vysokotlaké hadici. Před uvedením stroje do provozu se ujistěte, že vysokotlaká hadice byla zcela odmotána. Během provozu stroje se hadice NESMÍ smyčkovat.
3. Namontujte trysku nebo jiné zařízení, které chcete používat.
4. Připojte stroj k přívodu vody a napájení

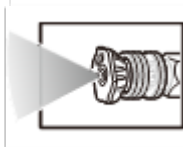
PŘED ZAHÁJENÍM PROVOZU

VÝBĚR SPRÁVNÉ TRYSKY

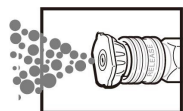
Tlaková myčka je vybavena čtyřmi stříkacími tryskami. Každá tryska je barevně označena a poskytuje specifický vzor stříkání a tlak pro konkrétní typ čištění. Velikost trysky určuje velikost paprsku a tlak vycházející z trysky.



0° tryska - červená: Tato tryska poskytuje přesný proud tlakové vody a je extrémně výkonná. Pokrývá pouze malou plochu čištění. Tryska by měla být používána pouze na povrchy, které snesou vysoký tlak, jako je kov nebo beton. Tuto trysku nepoužívejte k čištění dřeva.



40° tryska - bílá: Tato tryska poskytuje 40stupňový rozptylový obrazec a méně silný proud vody. Tato tryska dokáže pokrýt širokou plochu a je vhodná pro většinu běžných úklidových prací.



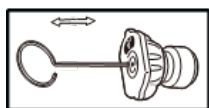
Chemická tryska - černá: Tato tryska se používá k aplikaci speciálních chemikálií a čisticích roztoků. Tento typ trysky vytváří nejslabší tlakový proud ze všech dodaných trysek.

Trysky jsou uloženy v zásobnících na panelu připevněném k rukojeti myčky. Barva na panelu označuje umístění trysek a ostříkovací panel.

POKYNY K ČIŠTĚNÍ TRYSK

Ucpaná nebo částečně ucpaná tryska může způsobit výrazné snížení množství vody vycházející z trysky a způsobit pulzování jednotky při stříkání. Vyčištění trysky:

- Vypněte a odpojte přístroj ze sítě.
- Vypněte přívod vody. Uvolněte případný tlak nahromaděný v hadici 2-3násobným stisknutím spouště.
- Oddělte násadu od pistole.
- Otočte trysku na nastavení úzkého proudu. Tím se otevřou lopatky ventilátoru.



Pomocí přiloženého čističe hrotů nebo rozložené kancelářské sponky vložte drátek do otvoru trysky a pohybuje jím dopředu a dozadu, dokud se nečistoty neodstraní.

- Další nečistoty odstraňte zpětným proplachováním trysky vodou. Za tímto účelem přiložte konec zahradní hadice (s tekoucí vodou) na konec trysky na 30-60 sekund.

ÚHEL VŮČI ČIŠTĚNÉ PLOŠE



Při stříkání vody na povrch se maximální náraz vytvoří, když voda dopadá „čelně“ na povrch.

Tento typ nárazu však způsobuje usazování částic nečistot v povrchu, což brání požadovanému čisticímu účinku.

Optimální úhel pro stříkání vody na čisticí povrch je 45 stupňů. Stříkání vody na povrch pod tímto úhlem zajišťuje nejpříznivější sílu nárazu v kombinaci s účinným odstraňováním nečistot z povrchu.

VZDÁLENOST OD ČIŠTĚNÉ PLOCHY

Dalším faktorem, který určuje sílu nárazu vody, je vzdálenost trysky od čistěného povrchu. Síla nárazu vody se zvyšuje s tím, jak se tryska přibližuje k povrchu.

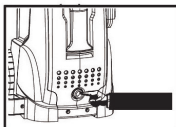
JAK ZABRÁNIT POŠKOZENÍ POVRCHŮ

K poškození čistěných povrchů dochází proto, že síla nárazu vody překračuje odolnost povrchu. Nárazovou sílu lze měnit regulací tří dříve uvedených položek. Nikdy nepoužívejte úzký silný nárazový proud nebo turbo/rotační trysku na povrch, který je náchylný k poškození. Vyvarujte se stříkání oken úzkým proudem s vysokým nárazem nebo turbo tryskou, protože to může způsobit jejich rozbití. Nejjistějším způsobem, jak se vyhnout poškození povrchů, je dodržovat následující kroky:

1. Před spuštěním pistole nastavte trysku na široký vějířový vzor.
2. Umístěte trysku ve vzdálenosti přibližně 120 cm a 45 stupňů od čistěného povrchu a spusťte pistoli.
3. Měňte úhel rozstříku vějířového obrazce a vzdálenost od čistěného povrchu, dokud nedosáhnete optimální účinnosti čištění bez poškození povrchu.

⚠ POZOR! Vzhledem k tomu, že turbo tryska používá úzký proud s velkým nárazem, používejte ji pouze v případech, kdy nemůže dojít k poškození čistěného povrchu úzkým proudem s velkým nárazem. Navíc turbo tryska NENÍ nastavitelná a nelze ji použít k aplikaci čisticího prostředku.

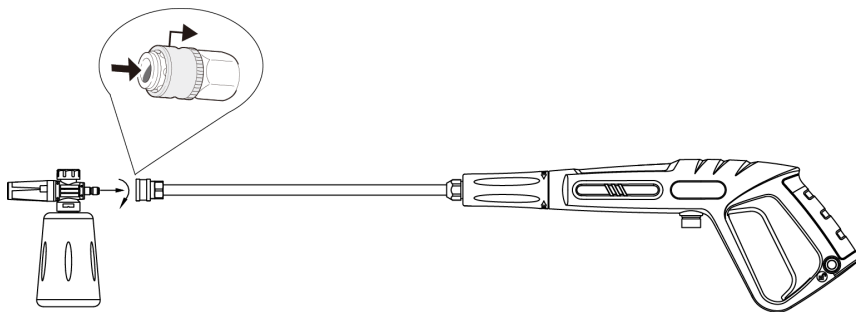
SÍTKO PŘÍVODU VODY



Vstupní vodní filtr je třeba pravidelně kontrolovat, aby nedošlo k ucpání a omezení přívodu vody do čerpadla

PŘIPEVNĚNÍ LAHVIČKY S DÁVKOVAČEM SAPONÁTU

Zatlačte, otočte a zajistěte, aby byly lahvička s dávkovačem mýdla a postřikovací tyč pevně zajištěny.



PROVOZ

Následující postup čištění vám pomůže zorganizovat úklid a zajistit, abyste dosáhli co nejlepších výsledků v co nejkratším čase. Nezapomeňte používat dříve uvedené techniky stříkání/čištění.

PŘÍPRAVA ČIŠTĚNÉ PLOCHY

Před zahájením čištění tlakovým mytím je důležité připravit čištný povrch. K tomu je třeba očistit prostor od nábytku a ujistit se, že jsou všechna okna a dveře dobře zavřená. Kromě toho byste se měli ujistit, že všechny rostliny a stromy sousedící s místem čištění jsou chráněny pomocí krycí látky. Tím zajistíte, že vaše rostliny nebudou postříkány čisticími prostředky.

PRVOTNÍ VYSOKOTLAKÉ OPLACHOVÁNÍ

Dalším krokem je postříkání čištného povrchu vodou, aby se odstranila veškerá špína nebo nečistoty, které se na povrchu mohly nahromadit. To umožní čisticímu prostředku působit na hluboko usazenou špínu, která se dostala do čištného povrchu. Před spuštěním pistole nastavte trysku na široký vějířovitý vzor a pomalu nastavte požadovaný vzor stříkání. To vám pomůže vyhnout se aplikaci příliš koncentrovaného postřiku na povrch, který by mohl způsobit poškození.

ZÁVĚREČNÉ OPLACHOVÁNÍ

Závěrečné oplachování začněte dole a postupujte směrem nahoru. Ujistěte se, že jste povrch důkladně opláchli a že byl odstraněn veškerý čisticí prostředek.

VYPNUTÍ

1. Ujistěte se, že je ze systému vyplaven veškerý čisticí prostředek.
2. Vypněte motor.
3. Vypněte přívod vody.
4. Po vypnutí motoru a přívodu vody spusťte pistoli, aby se systém zbavil tlaku.
5. Po každém použití otřete všechny povrchy tlakové myčky čistým vlhkým hadříkem.

⚠ **UPOZORNĚNÍ!** NIKDY nevypínejte přívod vody před vypnutím motoru. Mohlo by dojít k vážnému poškození čerpadla a/nebo motoru.

⚠ **UPOZORNĚNÍ!** NIKDY neodpojujte vysokotlakou vypouštěcí hadici od stroje, pokud je systém pod tlakem. Chcete-li snížit tlak, vypněte motor, vypněte přívod vody a 2-3krát stiskněte spoušť pistole.

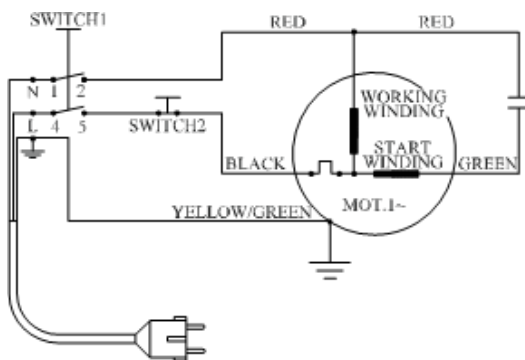
ULOŽIŠTĚ

Tlakovou myčku neskladujte venku. Tlakovou myčku neskladujte na místech, kde by mohla zamrznout.

TYPY PRO PRODLOUŽENÍ ŽIVOTNOSTI TLAKOVÉ MYČKY

1. Přístroj nikdy nepoužívejte bez vody.
2. Tlaková myčka není určena k čerpání horké vody. Nikdy ji nepřipojujte k přívodu horké vody - výrazně tím snížíte životnost čerpadla.
3. Použití nevhodného čisticího prostředku může způsobit poškození součástí čerpadla (o-kroužky atd.) To platí i pro chemikálie, jako je bělidlo, mýdlo na nádobí atd.
4. Nikdy neprovozujte zařízení déle než jednu (1) minutu bez postřiku vodou. Vzniklé nahromadění tepla poškodí čerpadlo.
5. Před nastavením tlaku trysky (z vysokého na nízký nebo z nízkého na vysoký) uvolněte spoušť. Pokud tak neučiníte, snížíte životnost těsnících kroužků v tryskách.

ELEKTRICKÉ SCHÉMA



MOŽNÉ PROBLÉMY A JEJICH ŘEŠENÍ

Problém	Možné řešení	Řešení
Tlaková myčka se nespustí	Jednotka je natlakovaná	Stiskněte spoušť pistole
	Zástrčka není dobře zapojená nebo je elektrická zásuvka vadná.	Zkontrolujte zástrčku, zásuvku a pojistku.
	Prodlužovací kabel je příliš dlouhý nebo má příliš malou velikost vodiče.	Odstraňte prodlužovací kabel
	Hlavní zdroj napětí je příliš nízký.	Zkontrolujte, zda je stáří hlavního zdroje napětí dostatečné.
	Spustil se tepelný bezpečnostní spínač.	Vypněte přístroj a nechte motor vychladnout.
Čerpadlo nedosahuje potřebného tlaku	Přívodní vodní filtr je ucpaný	Vyčistěte přívodní filtr
	Čerpadlo nasává vzduch z hadicových přípojek.	Zkontrolujte a řádně zajistěte spoje
	Opotřebovaná nebo nevhodná tryska	Vyměňte trysku
	Vypouštěcí zařízení je ucpané nebo opotřebované	Obraťte se na autorizovaný servis
	Ventily jsou ucpané nebo opotřebované	Obraťte se na autorizovaný servis
Kolísající tlak	Čerpadlo nasává vzduch	Zkontrolujte, zda jsou hadice a spoje těsné
	Ucpaná tryska	Vyčistěte trysku
	Ventily jsou znečištěné, opotřebované nebo zaseknuté.	Obraťte se na autorizovaný servis
	Opotřebovaná vodní těsnění	Vyměňte těsnění
Motor se náhle zastaví	Prodlužovací kabel je příliš dlouhý nebo má příliš malou velikost vodiče.	Odpojte prodlužovací kabel
	Tepelný bezpečnostní spínač se spustil z důvodu přehřátí.	Zkontrolujte, zda stáří hlavního napájecího napětí odpovídá specifikacím.

Nefunguje nasávání čisticích prostředků	Tryska násady není v nízkotlakém režimu	Trysku násady nastavte do nízkotlaké polohy.
	Příliš dlouhá vysokotlaká prodlužovací hadice nebo vysokotlaká hadice	Odstraňte vysokotlakou prodlužovací hadici nebo použijte vysokotlakou hadici kratší než 7,5 m.
	Ucpaný vstřikovač čerpadla	Obráťte se na autorizovaný servis
Ze stroje se začíná kouřit	Přehřátý, přetížený nebo poškozený motor	Vypněte stroj a obraťte se na autorizovaný servis

KONTROLA A ÚDRŽBA

Z důvodu bezpečnosti používání dbejte na tříměsíční čištění stroje. Před prací zkontrolujte filtr a trysku a ujistěte se, že v nich nejsou žádné nečistoty. Po práci se ujistěte, že v čerpadle a hadici není voda.

Pokud je třeba stroj v záruční době opravit, vraťte jej do servisu. K opravě nebo náhradě je třeba předložit doklad o koupi.

Před balením je třeba stroj vyčistit, poté použít uzavřený obal, balení by mělo být pevné. Stroj skladujte v suchu.

LIKVIDACE

Po ukončení životnosti přístroj, příslušenství a obal odevzdejte v souladu s požadavky na ochranu životního prostředí do recyklační sběrný.

Elektrické přístroje nepatří do komunálního odpadu.

Evidenční číslo výrobce: 02355/05-ECZ



INFORMACE

Firma PROTECO nářadí s.r.o. není zodpovědná za škody nebo zranění způsobena nesprávným používáním.

Všechny informace, vyobrazení a specifikace se zakládají na nejnovějších informacích o výrobku, které byly k dispozici v době vytisknutí tohoto návodu.

Na pracovním místě se mohou vyskytnout faktory, které mohou ovlivnit hodnoty, mající trvalé účinky, charakterizující pracovní prostor jako jsou zdroje prachu, hluku atd.

Přípustné hodnoty na pracovním místě mohou být také různé v jednotlivých zemích.

Informace slouží uživateli zařízení k lepšímu zhodnocení nebezpečí a rizik.

Výrobce si vyhrazuje právo na technické, estetické a funkční změny svých výrobků bez předchozího upozornění. Je to v souvislosti se snahou výrobce o neustálý vývoj a inovaci svých výrobků

Změny obrazové a textové informace a tiskové chyby vyhrazeny.

ZÁRUČNÍ LIST**RAZÍTKO A PODPIS PRODEJCE****DATUM PRODEJE** [] [] [] [] [] [] [] [] [] []**ZÁZNAMY O PROVEDENÝCH OPRAVÁCH:**

PROHLÁŠENÍ O SHODĚ

EU PROHLÁŠENÍ O SHODĚ

Výrobce: PROTECO nářadí s.r.o.
Radlická 2487/99, 150 00 Praha 5
Česká republika, IČO: 47453630

Výrobek: 51.06-MV-3200 - čistič vysokotlaký Premium 225 bar, 3200 W
Typ výrobku: APW-VCN-150P

Výrobek splňuje všechna příslušná ustanovení technických předpisů, tj. předmětných směrnic Evropských společenství a nařízení vlády ČR.

Směrnice č. 2006/42/EC
Směrnice č. 2011/65/EU (RoHS2)
Směrnice č. 2014/30/EC
Směrnice č. 2000/14/ES

Při posouzení shody byly použity následující normy:

EN IEC 55014-1:2021
EN IEC 61000-3-2:2019+A1
EN IEC 61000-3-11:2019
EN IEC 55014-2:2021
EN 60335-1:2012+A11+A13:2017+A1:2019+A14:2019+A15:2021
EN 60335-2-79:2012
IPX5

Naměřená hladina akustického tlaku LpA 92 dB(A)
Naměřená hladina akustického výkonu LwA 96 dB(A)
Garantovaná hladina akustického výkonu Lwa 99dB(A)

Posouzení shody bylo provedeno ve spolupráci s:
TÜV Rheinland (Shanghai) Co.Ltd. 12F, Shanghai TÜV Rheinland Building, No. 177,
Lane 777, Guangzhong Road West, Shanghai 200072, P.R.China. Ve spolupráci s TÜV
Rheinland LGA Products GmbH-Tillystarse 2, 90431 Nürnberg.

Na základě certifikátů a test reportů: 244591265a 001, 50106846 005, AE 50619622 0001,
SHES161201035301, 302, 303,304,305,306,307.

Poslední dvojčíslí roku, v němž bylo označení CE na výrobek umístěno: 24

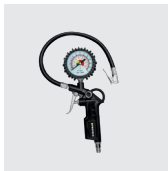
Osoba pověřená kompletací technické dokumentace: Libor Knap
Podběří 63
518 03

V Podběří dne 18. 07. 2024

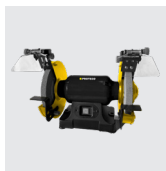
.....
Libor Knap
PROTECO nářadí s.r.o.
Radlická 2487/99
150 00 Praha 5 - Smíchov



PROTECO®



Výrobce:
PROTECO nářadí s.r.o.
www.proteco-naradi.cz
Radlická 2487/99
Praha 5 150 00



SPOLEHLIVÉ NÁŘADÍ, CO VYDRŽÍ

